

普通股股票代碼：6214

精誠資訊股份有限公司 民國100年 年報

刊印日期 中華民國101年5月15日

查詢本年報網址

■ 公開資訊觀測站：newmops.twse.com.tw

■ 本公司網址：www.systemx.com.tw



SYSTEMX 精誠資訊

大中華企業 · IT 服務 · 首選夥伴

公司基本資料

一、本公司發言人、代理發言人姓名、職稱、聯絡電話及電子郵件信箱

發言人：

姓名：賴建華

職稱：財務長暨副總經理

電話：(02)7720-1888

電子郵件信箱：davidl@system.com.tw

代理發言人：

姓名：鄭登元

職稱：幕僚長暨資深副總經理

電話：(02)7720-1888

電子郵件信箱：dycheng@system.com.tw

二、總公司、分公司、工廠之地址及電話

總公司：台北市內湖區瑞光路318號

電話：(02)7720-1888

復興分公司：台北市松山區復興北路99號12樓

電話：(02)2514-9191

新竹分公司：新竹市光復路二段295號3樓之2

電話：(03)572-3322

台中分公司：台中市北區忠明路424號18樓之1

電話：(04)2201-8008

高雄分公司：高雄市前鎮區中山二路2號25樓之1

電話：(07)336-0680

三、股票過戶機構之名稱、地址、網址及電話

名稱：元大寶來證券股份有限公司股務代理部

地址：台北市承德路三段210號B1、B2

網址：<http://agent.yuanta.com.tw/index.htm>

電話：(02)2586-5859

四、最近年度財務報告簽證會計師姓名、事務所名稱、地址、網址及電話

100年度財務簽證會計師姓名：林淑婉、郭政弘

事務所名稱：勤業眾信聯合會計師事務所

地址：台北市民生東路三段156號12樓

網址：<http://www.deloitte.com.tw>

電話：(02)2545-9988

五、海外有價證券掛牌買賣之交易場所名稱及查詢方式：無

六、公司網址：<http://www.system.com.tw>

目 錄

壹、致股東報告書	1
貳、公司簡介	5
一、設立日期	5
二、公司沿革	5
參、公司治理報告	8
一、組織系統	8
二、董事、總經理、副總經理、協理、各部門及分支機構主管資料	11
三、公司治理運作情形	29
四、會計師公費資訊	39
五、更換會計師資訊	40
六、公司之董事長、總經理、負責財務或會計事務之經理人，最近一年內曾任職於簽證會計師所屬事務所或其關係企業者	40
七、最近年度及截至年報刊印日止，董事、經理人及其持股比例超過百分之十之股東股權移轉及質押變動情形	41
八、持股比例占前十大股東間互為財務會計準則公報第六號關係人之資訊	43
九、公司、公司之董事、經理人及公司直接或間接控制之事業對同一轉投資事業之持股數，並合併計算綜合持股比例	44
肆、募資情形	45
一、資本及股份	45
二、公司債辦理情形	52
三、特別股辦理情形	52
四、海外存託憑證辦理情形	52
五、員工認股權憑證辦理情形	53
六、併購或受讓他公司股份發行新股辦理情形	57
七、資金運用計畫執行情形	57
伍、營運概況	58
一、業務內容	58
二、市場及產銷概況	76
三、從業員工	87
四、環保支出資訊	87
五、勞資關係	87
六、重要契約	90
陸、財務概況	91
一、最近五年度簡明資產負債表、損益表及會計師查核意見	91
二、最近五年度財務分析	93
三、資產負債評價科目提列方式的評估依據及基礎	96
四、最近年度財務報告之審計委員會審查報告書	97
五、最近年度財務報表暨會計師查核報告	98
六、最近年度經會計師查核簽證之母子公司合併財務報表	165
七、公司及其關係企業最近年度及截至年報刊印日止，發生財務週轉困難情事，其對本公司財務狀況之影響	251

柒、財務狀況及經營結果之檢討分析與風險事項	252
一、財務狀況	252
二、經營結果	253
三、現金流量	254
四、最近年度重大資本支出對財務業務之影響	254
五、最近年度轉投資政策、其獲利或虧損之主要原因、改善計畫及未來一年投資計畫	254
六、風險事項之分析評估	256
七、其他重要事項	261
捌、特別記載事項	262
一、關係企業相關資料	262
二、最近年度及截至年報刊印日止，私募有價證券辦理情形	274
三、最近年度及截至年報刊印日止，子公司持有或處分本公司股票情形	275
四、其他必要補充說明事項	275
五、最近年度及截至年報刊印日止，如發生證券交易法第三十六條第二項第二款所定對股東權益或有價證券價格有重大影響之事項說明	275

壹、致股東報告書

各位股東女士、先生：

一、前言

根據國際IT權威媒體CNet所歸納出，未來影響資訊產業的五大IT趨勢分別是：行動(Mobile)、社群(Social)、雲端運算(Cloud)、消費(Consumerization)，以及巨量資料(Big Data)。在這網路無國界與技術創新智慧密集的行業，想要保持成長的動能及建立可持續增長的獲利模式，精誠需要持續的投資未來，特別是已發生的未來。未來幾年，精誠的核心能力與DNA必須位移及轉化到與這五大趨勢相關的IT應用服務領域去創造更深、影響更廣的客戶價值。

精誠最好及唯一的產品應該是IT服務，包含：ICT技術、雲端服務、行動解決方案，發展綠能、遠端照護、銀行分行籌設等對應解決方案，以及委外軟件開發等關乎IT預算成長的關鍵議題，成為客戶心中「大中華企業IT服務首選夥伴」。

二、100年度經營成果說明

在全體員工共同努力下，精誠在100年營收逐季成長，合併營收為13,612,539千元，與99年相較成長6.38%。依會計保守原則，針對潛在風險提列所有相關費損，加上業外投資受金融市場不利影響而產生評價損失等因素，對獲利造成影響。精誠100年合併總純益為131,289千元，每股稅後盈餘為0.61元。

年營收成長且第四季毛利創新高，主要歸功於兩大原因：(1)收購兼併與整合策略發揮綜效，在金融部份，整併奇唯取得通路、併購隨想，進入行動領域、投資中孚，提供雲端機房服務、整併誠功科技、泰新，補足保險市場缺口，鞏固台灣市場的絕對領先地位；在中國市場購併瑞寶科技，強化在地關係與服務團隊能量，積極經營大型集團客戶。(2)經營大客戶成長策略奏效，在100年啟動深耕經營台灣前一百大的集團企業專案，獲得豐碩成果，對集團的毛利貢獻較前一年增加2億元；增加新客戶超過4,000家，其中，新增企業客戶超過2,600家，以政府機關、外資金融企業(含中國)、新竹高科技製造商居多；Solution Center在100年累計參訪達4,000人次，3,000家企業參訪。

此外，做深產品組合，持續與領先的世界級IT原廠合作，代理40項以上的國際級軟/硬體IT產品，並持續尋求、引進具前瞻性的IT產品；完整服務支援，由超過900家位於大中華的通路夥伴，以及1,600位專業人員所組成的堅實技術團隊，提供大中華區的企業客戶跨域的專業資訊服務，深化與客戶間關係，目前精誠所服務過的國內外公/民營企業與政府機關已經超過40,000家。

三、100年業務經營服務重點

■ 深化經營大中華市場，建立當地服務團隊，強化產業應用爭取商機

延續ECFA合作契機，結合台灣產品與中國銷售渠道及在地服務團隊，成功銷售「租賃系統」予台新租賃中國，拓展兩岸金融市場商機；與合作夥伴四方精創策略聯盟，簽下華南銀行，開展銀行業務商機；成功與中國銀行合作「主管機關監理報表」前置作業合作案，確立外銀來台設立分行領先的市場地位；成立北京精瑞華信息科技，為中國各主要銀行信用卡提供帳單/直郵/商函的列印封裝服務。

■ 策略收購兼併與整合，加速業務成長力道

投資廣州瑞寶科技，進入中國電信產業，與精誠原本的系統整合服務互補，強化在華南地區的戰力；在金融服務事業體方面：整併奇唯，以擴增報價系統市佔率達93%；投資博暉科技，以獲取Buy Side與Sell Side的橋接市場，並擁有基金IT服務市佔率達50%；整合泰新，以跨入產險關鍵一席，接收產險服務市佔率達90%，並再提昇基金IT服務市佔率達70%；整併在壽險市場市佔率超過50%的誠功科技；投資中孚科技，強化在IT系統管理的專業能量，

壹、致股東報告書

使精誠的金融IT服務產業版圖更為完整。

■ 加碼投資可持續獲利的三支中心：雲中心、行動中心與委外中心

為未來佈局鋪路，持續投資在未來3到5年內影響IT產業的五大IT趨勢相關技術，養成新核心能力，提昇未來獲利能力。重點與資源配置聚焦在雲端運算、行動與委外服務三個領域。

雲中心：企業對雲服務的需求有增無減，精誠在100年成立雲中心，作為集團提供雲服務的策略單位，另外投資由矽谷團隊組成的精雲科技，全力發展Open Source開發的桌面虛擬化技術，以服務大中華市場企業為標的，目標是在101年第四季推出自有產品。行動中心：購併隨想行動科技，成立精誠隨想，以Java與行動技術為主要核心能力，提供企業金融資訊整合、行動商務、消費支付、安全監控，以及定位資訊等解決方案整合於企業資訊平台，協助企業M化，目前已有新光證券、南山人壽與長榮航空等企業採用。委外中心：擴大海西軟件開發中心規模，提供全方位軟體開發與人力駐點服務，服務區域從台灣到大陸，客戶橫跨兩岸三地，包含富邦證券、台灣證券、兆豐金證券、中國信託、廈門玉晶光電等知名大型企業。

■ 持續引進國際級解決方案與產業應用開發齊頭並進，以完整產品線提供客戶多元選擇

引進更多國際級虛擬化平台滿足企業對虛擬化以及雲服務的需求，包括Citrix、VMware以及運用Open Source所開發的主機虛擬化與虛擬桌面解決方案等。此外，針對提昇虛擬化資源效能，特別導入「Veloxum虛擬資源最佳化解決方案」、Fujitsu綠能伺服器與儲存設備整體解決方案，以及Fujitsu Resource Orchestrator(ROR)，雲端資源動態管理工具；而行動裝置使用日益普及，精誠也引進行動資安解決方案MobileIron作為因應；另外，也首度引進軟體開發管理工具，IBM Tivoli / Rational。

四、受到外部競爭環境、法規環境及總體經營環境等相關影響

資訊產業外在環境快速變動已經成為常態，總體經濟環境高度成長的情況難再重現，特別是歐、美市場，歷經100年的歐債風暴，歐洲經濟情勢尚在緩慢回復中；至於亞洲國家，受到中國持續執行打房策略的影響，中國經濟成長的幅度不若以往，但是在國家經濟政策125計畫的驅動下，仍有成長的空間，因此，是否能成功經營中國市場，將成為企業未來致勝獲利的重要指標。

面對這樣的經濟情勢，規模不大，習慣單打獨鬥的資訊服務業，生存空間被壓縮，必須善用組織資源，跨部門協作的企業才有勝出機會。企業必須瞭解自身的優勢，確實把握IT成長議題，預先做好準備，發揮組織的力量，才有可能提高獲利，站穩市場地位。

五、101年度營業計畫

中國與兩岸持續發展，帶動台商位移，這幾年精誠集團的經營與發展策略一直是以大中華企業市場為主軸，在組織設計與運作都是以能夠整合資源以IT服務能力來幫企業賺管理的錢。因此，不管在景氣或不景氣時，精誠都是企業最可靠的投資夥伴，多年來我們核心能力及主要客戶貢獻的前三大都來自金融業、電信業與政府。

在金融業：因交易所競爭，促使法規修訂證券期貨商需在2013年都要全面實施逐筆撮合，因此所有券商交易系統都將在2012年完備，從一筆訂單60毫秒完成時間縮短到1毫秒，相對應的報價系統、網路頻寬、操作動線設計等都需重新審視評估，協助客戶因應逐筆撮合無縫接軌，配合奇唯在元大賣來的經紀服務據點及法人交易網路，加上新整合泰新產險以及誠功科技保險解決方案，以及精誠隨想的行動Apps一起進入保險市場，也做深了金控大客戶經營能力，拓展了非銀行委外市場，成為保險IT應用服務首選廠商，讓精誠在台灣證券金融市場已經是從領導到絕對的領導。

在中國及香港市場的報價，QFII、QDII複委託等交易服務也都有許多客戶，雖然目前中國券商開放速度及本土競爭

壹、致股東報告書

環境對我們仍是挑戰，但是精誠團隊仍然透過策略切入中國最大幾家銀行及國企，例如：投資四方精創以服務銀行、JV中科精誠來服務國企、JV路透進入印尼與越南市場，拓展戰線，讓整體金融IT市場的競爭發展能力持續累積，隨著更完整的金融市場與商品組合的開放，我們的利基將越來越大。

在電信業：今年的企圖是以Solution as a Service、Become a vendor角度，面向亞太區幾十家電信業者，包括：中國移動、台灣、香港、新加坡與泰國等。因此，我們未來的機會更深，也變更廣了，因為電信業在無線與行動網路上的訂閱及使用網站的客戶數隨著智慧手機功能普及而放大，精誠也自行開發出SYSTEX M Factory電信產業解決方案，它不僅能幫助電信業分析客戶如何使用應用服務，同時也可找出留下客戶的關鍵因素，並協助做到及時決策管理，把資源動態分配到對營運最有貢獻的應用系統，搭配我們運用先進自有的Big Data巨量處理技術能力，加上精誠電信顧問能力，能幫客戶從電信資料中創造出更大的單一客戶營運貢獻的智慧分析功能，創造更佳商業獲利方程式。精誠也特別投資成立Big Data策略事業處，於今年第二季推出軟體、硬體合一的appliance，以自有品牌「知意圖」(Etu)全力拓展Big Data業務，運用大量資料處理技術，快速、及時為企業找出、分析高達85%的非結構性資料，挖掘其中的關鍵商機，初期將鎖定電信產業、電子商務企業等累積大量用戶資訊的產業，以兩岸三地為主要目標市場。

在政府面：中央政府101年編列了600億預算，加上地方政府近100億的預算，是精誠今年另一個不可小視的主要經營重點。今年政府特別重視雲端計算與服務便民的應用發展，精誠在這方面的投資與能力已經具備了產品建置與系統整合服務能力，目前各個政府都在規劃相關的服務需求，例如醫療、教育等領域都充滿了機會，精誠是少數幾家有能力可以承作相關專案的公司，特別是全國性或政策性的大型專案。就產品及解決方案面，我們也投資了精雲公司以發展自有的VDI、Cloud Storage等Open System的Server，這部分也是未來所有企業IT系統使用趨勢之一。

在新法規上也帶來新商機，因應101年7月正式實施的個資新法，精誠引進行動資安解決方案，針對個別企業不同環境，提供客製化顧問服務。

在面向消費者市場，特別有IT創新空間，精誠計畫發展電子發票解決方案、切入行動支付領域、新增互聯網行銷及手機應用交易市場、開拓電子禮券市場；增加經銷代理SAP，以多元服務類別(ERP/BI/Mobile)貼近客戶需求，並配合兩岸三地出貨彈性金流、物流流程，提供整合性服務。過去精誠主要以服務企業客戶為主，現在則藉由LBS適地性服務，提供消費資訊平台累積進入消費市場的能力，藉由B2B2C的營運模式，精誠希望補足last mile，直接面對消費者市場。

六、未來公司發展策略

IT服務業需要面對來自歐美、中國與韓國的競爭，是一場無國界、全球化與全面性的競爭，如再依循傳統系統整合廠商的營運模式，利潤空間勢必會被擠壓，趨向微利化，因此規模很重要，具有一定規模的企業可以打組織戰，整合配置資源最佳化，以爭取更大的獲利空間；因此精誠積極培養承接跨國IT服務專案的能力，與世界一級IT服務廠商一較高下，也設立新的「集團企業事業體」，以跨部門協作的方式，專人對應窗口，持續深化經營大型集團企業客戶，目標在爭取跨國客戶1億以上的Mega Deal案子。

同時，為提昇獲利，並兼顧企業長期發展的目標，101年精誠必須多發展自有產品及解決方案，增加毛利，轉變為原廠的角色，自己發展成為雲端服務的公司，以回應客戶在雲端服務上的需求。我們的策略必須跟著趨勢與客戶的需求規劃，我們的組織能力也必須能夠經營大客戶，經營Cross Border Mega Deal的跨國運作企業。經營沒有捷徑，只有用心用人、用心做事才能持續發展、持續獲利。

落實策略需要有執行的深度，因此，精誠在101年提出二十大關鍵成長議題，從雲端服務、行動解決方案、個資保

壹、致股東報告書

護部署、物聯網應用、遠端健康照護等，根據二十大議題深入研究，做為協助客戶在IT發展與成長的資源規劃輔助，同時架設0800免付費服務電話，建構精誠Call Center諮詢服務專線，以專業客服人員主動出擊，積極經營客戶，確實執行以創造新的商機，實踐願景與目標。

董事長 黃宗仁



總經理 林隆奮



貳、公司簡介

一、設立日期：民國八十六年一月七日。

二、公司沿革：

1. 最近年度及截至年報刊印日止，辦理公司併購、轉投資關係企業、重整之情形：

(1) 本公司辦理併購或重整之情形：

為有效整合資源運用及提昇營運競爭力，本公司進行集團內部組織調整，並於4月18日經董事會決議以每股新台幣10元，現金合併方式吸收合併子公司精和資訊(股)公司及精鋒資訊(股)公司，合併後本公司為存續公司，合併基準日為6月1日。

(2) 本公司轉投資關係企業情形：

100年1月轉投資設立子公司精和資訊(股)公司及精鋒資訊(股)公司。

100年3月集團內部組織調整，子公司間進行股份轉換，康和資訊系統(股)公司普通股股份轉換為精和資訊(股)公司普通股，泰鋒電腦(股)公司普通股股份轉換為精鋒資訊(股)公司普通股，股份轉換基準日為4月17日。股份轉換後，康和資訊系統(股)公司與泰鋒電腦(股)公司分別成為精和資訊(股)公司及精鋒資訊(股)公司100%控股子公司。

100年4月集團內部組織調整，本公司與精和資訊(股)公司及精鋒資訊(股)公司進行簡易合併，合併後本公司為存續公司，合併基準日為6月1日。

100年8月透過海外子公司投資設立Cloudena (Cayman) Inc.，再轉投資成立精雲科技(股)公司；透過海外子公司分別增資大陸精誠精詮信息科技有限公司及精誠恆逸軟件有限公司各美金參佰萬元，再透過此兩家大陸子公司共同投資廣州瑞寶計算機系統有限公司。

100年8月轉投資設立子公司金橋資訊(股)公司及精誠軟體服務(股)公司。

100年10月透過子公司取得奇唯科技(股)公司61.71%股權，成為本公司之子公司。

100年11月透過海外子公司轉投資設立System Solutions (HK) Ltd.；透過子公司取得精誠隨想行動科技(股)公司99.54%股權，成為本公司之子公司。

100年12月投資誠功科技(股)公司，取得51%股權，成為本公司之子公司。

101年2月清算富匯通資訊(股)公司。

2. 最近年度及截至年報刊印日止，董事或持股超過百分之十大股東股權之大量移轉或更換：無。

3. 最近年度及截至年報刊印日止，經營權之改變、經營方式或業務內容之重大改變及其他足以影響股東權益之重要事項與其對公司之影響：無。

4. 其他資訊：

民國90年 獨家代理美國著名資安服務公司Foundstone公司Found Scan網路安全掃描服務。
SOC(資訊安全監控中心)開幕推出MSS(資訊安全管理服務)。
精誠合併精奇，正式跨足金融暨行動商務領域。

民國91年 推出MMS(Money Market System)票債券交易管理系統。
推出新版「金融理財工作站」iDQ(Internet DynaQuote)。
發表「行動贏家」金融理財服務手機版。
發表國內第一套「M-Loan銀行行動業務智慧系統」。
精誠SOC榮獲Check Point MSP認證。
舉辦「Ultimate Hacking駭客實戰研習營」。

貳、公司簡介

- 榮獲天下雜誌2002年軟體業標竿企業。
榮獲資策會2002年MIS BEST CHOICE最佳資訊安全委外服務廠商。
- 民國92年 股票掛牌上櫃，股票代號6214。
代理Nokia全系列網路安全設備。
發表國內第一套以台幣計價的利率交易系統－「收益贏家系統」(Income Winner)。
獨家代理韓國金融網路下單系統市占率第一之RTF(Road to the Future)公司網路下單系統。
收益贏家系統利率期貨版上市，領先公債期貨正式掛牌兩個月。
桃園縣全國第一套路邊停車網路繳費系統啟用。
亞太區獨家代理AirDefense無線網路安全設備。
榮獲資策會2003年MIS BEST CHOICE最佳資訊安全顧問服務廠商。
- 民國93年 推出國內第一套跨兩岸可轉債評價分析系統-CBPA。
以股份轉換方式取得恆逸資訊100%股份。
舉辦兩岸三地及亞太區「2004 INFOSEC資訊安全高峰論壇」。
取得中華數位「SPAM SQR垃圾郵件過濾管理專家」台灣及大陸代理權。
台北、上海舉辦「2004 Fannie Mae資產證券化高峰論壇」。
SOC資訊安全監控中心獲BS7799認證。
精誠OCS諮詢顧問服務新推出Oracle ERP系統管理委外服務。
成為全球第一大BPM品牌Hyperion亞太區最大企業績效策略管理顧問服務夥伴。
榮獲資策會2004年MIS BEST CHOICE最佳資訊安全顧問服務廠商，連續三年蟬聯最佳資安服務廠商。
- 民國94年 以1月1日為合併基準日，吸收合併國內最專業資訊教育訓練廠商－恆逸資訊(股)公司。
以6月1日為合併基準日，吸收合併國內票債券軟體市場領導廠商－優隆資訊科技(股)公司。
取得瑞得韋爾(Radware)智慧型應用交換解決方案之台灣區代理權。
取得CP Secure網路防毒解決方案代理權。
取得BO水晶報表軟體台灣區獨家代理權。
- 民國95年 本公司於6月15日股東會通過與精業(股)公司合併，以本公司為存續公司，合併基準日為96年1月1日。
收購松慧商業智慧(Business Intelligence, BI)團隊，結合商業智慧的專業顧問與產品銷售，進入商業智慧軟體服務市場。
與MAN Financial(全球第一大衍生性商品經紀商)合作，研發國際期貨與選擇權報價與交易服務，推出SGTP(Web版)與GPM(AP版)兩套電子交易系統。
取得世界第一的商業智慧(BI)軟體廠商Cognos獨家代理權。
- 民國96年 取得ArcSight亞太區多國代理權。
通過TIPS驗證，成為台灣智慧財產管理規範首批示範廠商。
入主台灣電腦正式跨入醫療資訊領域，雙方共創亞太區醫療資訊服務市場新契機。
與遠雄建設攜手合作，建置國內第一座「遠雄U-CITY數位服務平台」，協助遠雄建設提供住戶全新e化便利生活。
獲選為「擁有最多PMP國際專案管理師台灣區企業總排名第四名」。
與CA策略聯盟，獨家代理CA企業IT管理軟體全產品線。
- 民國97年 以97年1月1日為合併基準日，吸收合併大時科技公司。
與美國Splunk宣佈策略結盟，取得Splunk企業級IT Search Engine亞洲區總代理權。
代理德國RTS Realtime Systems Group旗下高階法人專業金融電子交易解決方案，為大中華地區唯

貳、公司簡介

—代理合作夥伴。

代理國際知名BPM軟體供應商Ascentn AgilePoint BPM解決方案。

推出「MONEY LINK富聯網www.money-link.com.tw」，是唯一整合台中港財經資訊的專業金融財經入口網站。

投資財金文化，正式跨入媒體內容產業。

台灣第一家取得營運持續管理系統標準(BS25999-2:2007)認證，全球前20名取得該項認證企業之一。

「精誠先進軟體開發與整合方法論」獲頒97年經濟部「製程創新類」創新成果表揚。

獲頒行政院勞工委員會「2008人力創新獎」事業單位團體獎。

榮獲經濟部工業局「97年度工業精銳獎」。

通過「能力成熟整合模式第三級CMMI Level 3」評鑑，唯一具有大中華區多點軟體開發能力的本地企業。

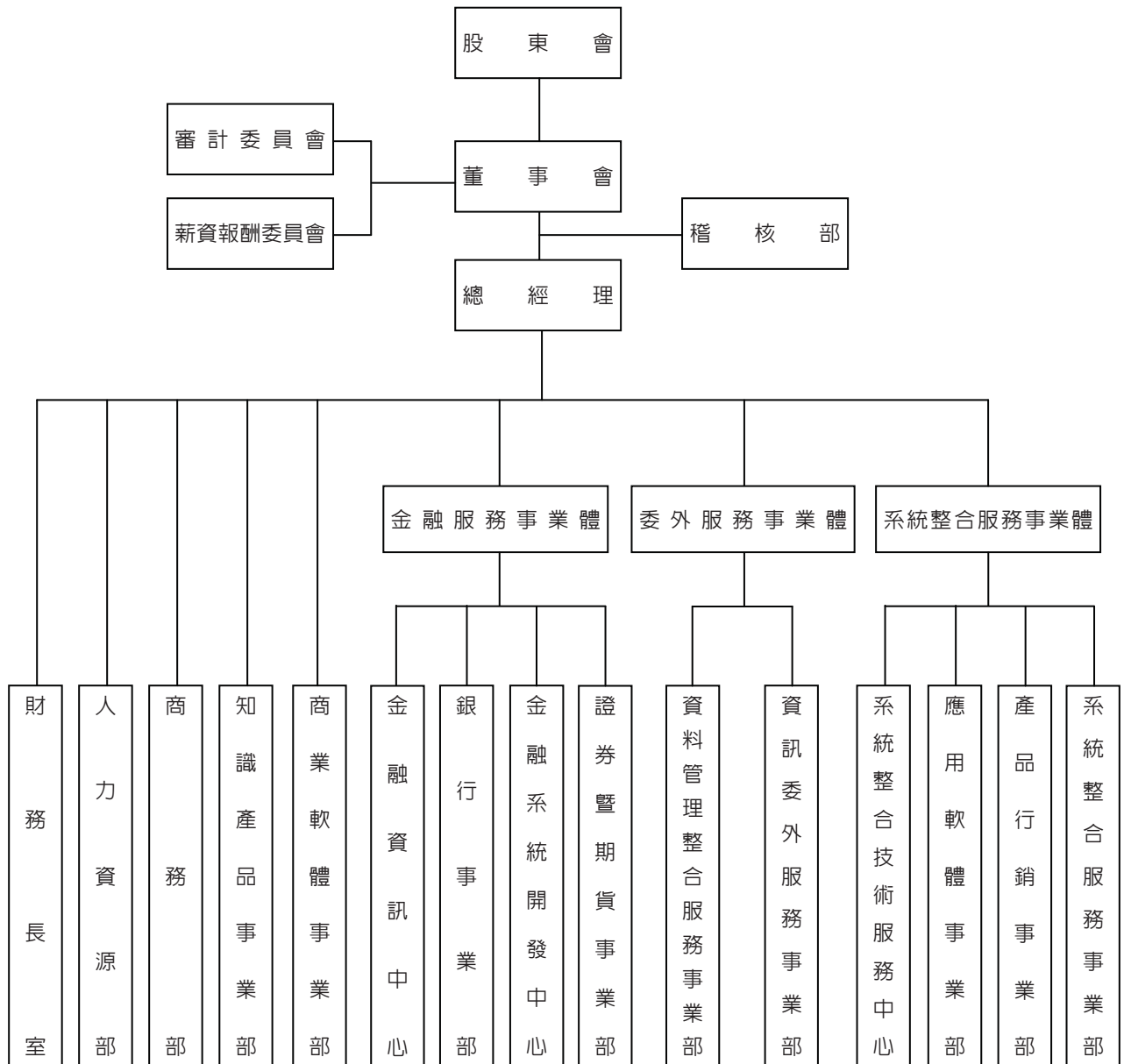
- 民國98年 全國首創研報分析智慧平台「預測贏家」，囊括各大券商研究精華與個股預測。
第一套國人自行研發資料庫監看系統SYSTEMEX DB Watch，為企業資料全面防護的好幫手。
代理Tripwire資訊變更與稽核管理解決方案。
率先推出「權證訊息平台」整體解決方案，為權證市場造市的最佳推手。
資安團隊與開南大學產學合作，協助「資訊與電子商務學系」設立「資安實驗室」。
與Samsung Anycall手機官方網站合作，提供「股市掌心雷」下載服務。
獲頒「PMP國際專案管理師台灣區企業總排名第四名」，蟬聯擁有最多PMP台灣本地資訊服務企業。
獲頒「年度數位教材品質精進獎」、「西畫賞析」教材獲AAA最高等級認證。
- 民國99年 與VMware合作提供企業雲端技術專業顧問服務，兩岸三地首獲VMware雲端服務認證企業。
恆逸教育訓練中心獲頒大中華區「Red Hat最佳教育訓練中心」殊榮。
與深圳資訊服務企業四方精創策略合作，取得其30%股權，進入中國金融委外市場。
取得系統整合廠商泰鋒電腦98.93%的股權，成為本公司之子公司。
子公司台腦與美商Rimage合資成立笠美(上海)公司，佈局中國醫療市場。
與大陸中科院計算所合資成立中科精誠公司，是大陸官方研究機構首次與台灣企業的合作，聯手打造新一代金融資訊平台搶攻中國金融資訊市場。
12月30日上櫃轉上市，股票正式掛牌。
- 民國100年 打造「微軟客戶體驗中心」，為企業客戶完整呈現微軟整合式企業生產力平台解決方案的效益。
與中國自動櫃員機製造龍頭大廠廣電運通策略結盟，取得廣電運通ATM台灣代理權。
與國際創新軟體研發公司Splunk合作成立Splunk創新中心。
投資博暉聯手打造金融資產管理一站式購足服務。
獨家代理Veloxum虛擬化效能優化解決方案，提供企業「主動持續最佳化」技術，提升伺服器效能達50%以上。
成為富士通台灣首家企業IT產品授權代理商，代理ROR雲端管理軟體、伺服器及儲存設備。
榮獲國際專案管理學會「標竿企業獎」及「最佳實務競賽獎」肯定。
與子公司精和資訊(股)公司及精鋒資訊(股)公司進行簡易合併，合併基準日為6月1日。
- 民國101年 落實個資保護，資料管理整合服務事業部領先業界取得台灣首張英國標準協會(BSI)BS 10012個人資
截至刊印日 訊管理系統標準驗證。
止 擴大資安產品線，瞄準企業M化迫切需求，代理MobileIron行動應用安全解決方案。
成為首家SAP認證的「行動化運營服務中心(Managed Mobility Services; MMS)」合作夥伴。

參、公司治理報告

一、組織系統：

(一)組織結構

製表日：101/3/31



參、公司治理報告

(二)各部門負責業務：

部門名稱	負責業務
稽核部	公司營運活動控制作業、管理作業之控制、電腦化資訊系統處理等作業的稽核及內部控制制度自行檢查作業之覆核。
財務長室	負責財務會計、管理會計、預算規劃、財務相關資訊系統建置、投資管理、資金管理及主管機關法令遵循功能，督導海內外事業單位之財會功能部門，以建立海內外一致的財務及會計管理運作體系、制度。
人力資源部	負責公司人力資源政策、辦法與作業流程研擬及管理，包括：人力資源規劃、組織設計與規劃、招募選才與任用、教育訓練與發展、薪酬福利、績效管理、員工關係及企業文化推動等，並同時專業督導海外事業單位及關係企業人力資源功能部門；同時負責物業保全、清潔、餐廳、機電空調、機器設備、電信系統管理。
商務部	負責公司商務面的營運交易支援相關服務，包括：交易、採購、物控倉庫、帳款、業助支援、法務諮詢以及資訊流程規劃與執行；督導協助業務應收、庫存、備借貨日常作業及重大異常交易風險管理；並支援全集團策略規劃、績效管理追蹤、投資效益分析、公關事務與集團行銷活動。
知識產品事業部	提供IT產業軟體技術先期導入及支援、防毒及網路安全產品、網路安全知識導入、資料庫產品、網路伺服器與相關軟體、專案管理、數位內容設計技術等教育訓練課程及技術支援，軟體工程工具與知識導入企業之教育訓練。
商業軟體事業部	協助客戶降低擁有合法軟體授權成本，提供完善的軟體採購規劃服務(包含Microsoft Select/Select Plus/EA企業暨大型機構授權合約服務規劃)及Citrix虛擬化應用軟體、防毒軟體、工具軟體等各種軟體銷售；同時亦提供相關技術支援與顧問服務，如：Microsoft AD目錄服務、Exchange郵件系統、Lync整合通訊、SharePoint Server入口平台、桌面虛擬化服務，並有Database效能調校、資安防禦、AP加值服務等，可充分滿足客戶端建置、規劃、顧問、緊急救援等需求。
金融服務事業體	精誠資訊是金融資訊服務的領導廠商，以成為「大中華金融服務首選」為短期目標，長期發展則以成為亞洲區域級金融資訊領導廠商為標竿。金融服務事業體擁有超過800名員工，下轄證券暨期貨事業部、銀行事業部、金融系統開發中心及金融資訊中心，以完整、跨國的財金理財內容與資訊服務為基礎，提供證、期、權、債、票、匯、基金、保險等多市場、多金融商品的資訊及安全交易平台，一步到位滿足金融機構客戶及投資人在資訊、交易、運營及管理、財務金融、財富管理、風險管理、資產管理、銀行、保險、IT管理等商業應用軟體與解決方案的全方位需求。報價資訊服務、銀行分行建置系統及財務金融交易系統市佔率，台灣市場第一，並獲國際客戶的一致肯定。
委外服務事業體	提供高價值各式IT委外服務為主軸，以20年中大型企業與金融客戶的技術服務與系統整合經驗，深耕資訊科技管理委外服務(ITO)與商業流程委外服務(BPO)等兩大服務核心，具備IT頂級認證的服務實力，提供各地及多點企業7X24小時維護派遣與駐點服務。並設有多席次客服中心、高規格機房，建構即時網路營運監控、迅速派員處理的IT委外專業維運網絡，

參、公司治理報告

部門名稱	負責業務
	<p>有效確保客戶營運不間斷，再加上全方位完善的IT服務項目，讓企業安心交付、有效降低委外管理成本。提供企業與機關各項電子化規劃建置服務、IT設備建置維運與網路增值服務、卡片支付應用與儲值紅利點系統維運服務、資料整合委外列印等眾多服務，並以最新IT科技與服務應用思維，全力發展物聯網應用服務、流通連鎖雲端IT服務、e化與M化行動資訊互動平台等，為客戶追求整體營運成效與提昇IT維運效益的最佳IT委外夥伴。</p>
系統整合服務事業體	<p>以「成為亞太區客戶心中卓越的資訊服務供應商」及「企業客戶拓展業務的首選合作夥伴」為使命，代理經銷世界級伺服器、儲存設備、資訊管理、資訊安全、資料庫、網路專業產品與服務，包括：Oracle(Sun)、CA、Check Point、EMC、HDS、HP、IBM、Symantec、VMware、Websense等超過30家全球知名品牌，提供各產業符合最新IT應用趨勢，配合產業應用型態，維運成本最佳化之系統規劃、建置、專業諮詢、維護、應用軟體開發及教育訓練全方位IT系統解決方案產品與服務，以「專業管理與諮詢服務PSB(Professional Service Business)」與「產品代理PDB(Product Distribution Business)」業務模式，經由豐富IT解決方案，專案管理，服務範圍涵蓋台灣、大中華及東南亞地區之區域性服務，達成客戶ASAP(Availability、Security、Automation、Performance)低成本且高可用性、高安全性、自動化管理與高效能全方位解決方案要求，實現客戶永續維運目標。</p>

參、公司治理報告

二、董事、總經理、副總經理、協理、各部門及分支機構主管資料：

(一)董事：

職稱 (註1)	姓名	選(就) 任日期	任期	初次 選任 日期	選任時 持有股份		現在 持有股數		配偶、未成年子女 現在持有股份		利用他人名義 持有股份		主要經 (學)歷	目前兼任本公司及其他公司之職務	具配偶或二 親等以內關 係之其他主 管、董事	關係
					股數	持股 比率	股數	持股 比率	股數	持股 比率	股數	持股 比率				
董事長	黃宗仁	99.06.18	3 年	95.06.15	20,755,750	7.80	20,755,750	8.00	20,607,634	7.95	-	-	美國威斯 康辛州立 大學電腦 博士	精璞投資(股)公司董事長(法人代表) Kimo.com (BVI) Corp.董事(法人代表) System Capital Group, Inc.董事(法人代表) System Solutions (HK) Ltd.董事(法人代表) 裕隆日產汽車(股)公司獨立董事 聚和國際(股)公司董事	黃 亨 融 、 黃 祈 融	一 親 等

101年4月17日

參、公司治理報告

101年4月17日

職稱 (註1)	姓名	選(就) 任日期	任期	初次 選任 日期	選任時 持有股份		現在 持有股數		配偶、未成年子女 現在持有股份		利用他人名義 持有股份		主要經 (學)歷	目前兼任本公司及其他公司之職務	具配偶或二 親等以內關 係之其他主 管、董事
					股數	持股 比率	股數	持股 比率	股數	持股 比率	股數	持股 比率			
董事	林隆奮	99.06.18	3 年	91.03.28	816,762	0.31	1,086,762	0.42	565,263	0.22	-	-	CEIBS中 歐國際商 學院 EMBA 加州太平 洋大學電 腦科學碩 士	精璞投資(股)公司董事(法人代表) 金橋資訊(股)公司董事長(法人代表) 精誠軟體服務(股)公司董事長(法人代表) 精雲科技(股)公司董事長(法人代表) 康和資訊系統(股)公司董事(法人代表) 精誠隨想行動科技(股)公司董事(法人代表) 伊騰(股)公司董事(法人代表) 奇唯科技(股)公司董事(法人代表) 誠功科技(股)公司董事(法人代表) 精業科技(天津)有限公司董事(法人代表) 精誠精詮信息科技有限公司董事(法人代表) 精誠恆逸軟件有限公司董事(法人代表) 精誠勝龍信息系統有限公司董事(法人代表) 中科精誠信息系統有限公司董事(法人代表) 上海精瑞信息科技有限公司副董事長(法人代表) 深圳四方精創資訊(股)公司董事(法人代表) 四方精創資訊(香港)有限公司董事(法人代表) Kimo.com (BVI) Corp. 董事(法人代表) System Capital Group, Inc. 董事(法人代表) System Solutions (HK) Ltd. 董事(法人代表) Cloudena (Cayman) Inc. 董事(法人代表) Sysware Singapore Pte. Ltd. 董事長(法人代表) Sysware (Thailand) Co. Ltd. 董事長(法人代表) PT. Sysware Indonesia 董事(法人代表) AFE Solutions Ltd. 董事長(法人代表) Bisnews AFE Thailand Ltd. 董事長(法人代表) Bisnews Int'l Ltd. 董事長(法人代表)	職稱 姓名 關係

參、公司治理報告

101年4月17日

職稱 (註1)	姓名	選(就) 任日期	任期	初次 選任 日期	選任時 持有股份		現在 持有股數		配偶、未成年子女 現在持有股份		利用他人名義 持有股份		主要經 (學)歷	目前兼任本公司及其他公司之職務	具配偶或二 親等以內關 係之其他主 管、董事	職 稱	姓 名	關 係
					股數	持 股 比 率	股數	持 股 比 率	股數	持 股 比 率	股數	持 股 比 率						
董事	鄭登元	99.06.18	3年	91.03.28	264,152	0.10	158,152	0.06	-	-	-	-	復旦大學 EMBA 輔仁大學 會計系	台灣電腦服務(股)公司董事長(法人代表) 美得康科技(股)公司董事長(法人代表) 精誠資訊(香港)有限公司董事長(法人代表) 台腦資訊(香港)有限公司董事長(法人代表) 精業科技(天津)有限公司董事長(法人代表) 精誠精詮信息科技有限公司董事長(法人代表) 精誠恆逸軟件有限公司董事(法人代表) 精誠勝龍信息系統有限公司董事(法人代表) 中科精誠信息系統有限公司董事(法人代表) 廣州瑞寶計算機系統有限公司董事長(法人代表) 上海精瑞信息科技有限公司董事(法人代表) 北京精瑞華信息科技有限公司監事(法人代表) 深圳四方精創資訊(股)限公司監事(法人代表)	-	-	-	-
董事	盧大為	99.06.18	3年	96.06.13	873,656	0.33	1,505,656	0.58	390	-	-	-	東海大學 化學系	第一網站(股)公司董事長	-	-	-	-
董事	蕭崇河	99.06.18	3年	91.03.28	627,475	0.24	627,475	0.24	199,201	0.08	-	-	政治大學 企研所	衍富投資(股)公司董事 良欣財務(股)公司董事長 大聯大投資控股(股)公司董事(法人代表)	-	-	-	-
董事	謝金河	99.06.18	3年	99.06.18	20,000	0.01	20,000	0.01	-	-	-	-	政治大學 東亞所	財信傳媒(股)公司董事長(法人代表) 財金文化事業(股)公司董事長(法人代表) 財訊快報社(股)公司董事長(法人代表) 財訊理財顧問(股)公司董事(法人代表) 錢櫃企業股份有限公司董事(法人代表) 先探理財顧問(股)公司董事 先探通訊社(股)公司董事	-	-	-	-

參、公司治理報告

101年4月17日

職稱 (註1)	姓名	選(就) 任日期	任期	初次 選任 日期	選任時 持有股份		現在 持有股數		配偶、未成年子女 現在持有股份		利用他人名義 持有股份		主要經 (學)歷	目前兼任本公司及其他公司之職務	職稱	姓名	具配偶或二 親等以內關 係之其他主 管、董事
					股數	持 股 比 率	股數	持 股 比 率	股數	持 股 比 率	股數	持 股 比 率					
董事	卓威投資 (股)公司 代表人： 黃義熊	99.06.18	3 年	96.06.13	482,309	0.18	482,309	0.19	-	-	-	-	東吳大學 會計系	弘軒聯合會計師事務所執業會計師 商杰(股)公司監察人 聚和國際(股)公司獨立董事	-	-	-
董事	卓威投資 (股)公司 代表人： 林治民	99.06.18	3 年	96.06.13	482,309	0.18	482,309	0.19	-	-	-	-	台灣大學 法律系	漢茂投資展業(股)公司董事(法人代表)	-	-	-
董事	卓威投資 (股)公司 代表人： 黃亭融	99.06.18	3 年	99.06.18	482,309	0.18	482,309	0.19	-	-	-	-	日本早稻 田大學 MBA	聚和國際(股)公司監察人(法人代表) 偉視科技(股)公司監察人	董事長	黃宗仁	一親等
董事	卓威投資 (股)公司 代表人： 黃祈融	99.06.18	3 年	99.06.18	482,309	0.18	482,309	0.19	-	-	-	-	美國賓州 大學華頓 商學院經 濟系	無	董事長	黃宗仁	一親等
獨立 董事	黃日燦	99.06.18	3 年	96.06.13	-	-	-	-	122,017	0.05	-	-	美國哈佛 大學法學 博士	眾達國際法律事務所主持律師 大聯大控股(股)公司獨立董事 台灣大哥大(股)公司獨立董事 裕隆汽車製造(股)公司董事(法人代表) 裕元開發建設(股)公司董事(法人代表) 裕忻投資(股)公司董事(法人代表) 京裕投資(股)公司董事(法人代表) 新揚投資(股)公司監察人(法人代表) 台元創業投資(股)公司監察人(法人代表)	-	-	-
獨立 董事	谷家泰	99.06.18	3 年	96.06.13	-	-	-	-	-	-	-	-	美國賓州 匹茲堡大 學電機博 士	冠捷科技有限公司(香港)獨立董事	-	-	-

參、公司治理報告

職稱 (註1)	姓名	選(就) 任日期	任期	初次 選任 日期	選任時 持有股份		現在 持有股數		配偶、未成年子女 現在持有股份		利用他人名義 持有股份		主要經 (學)歷	目前兼任本公司及其他公司之職務	101年4月17日 具配偶或二 親等以內關 係之其他主 管、董事
					股數	持股 比率	股數	持股 比率	股數	持股 比率	股數	持股 比率			
獨立 董事	鄭煌煙	99.06.18	3 年	96.06.13	-	-	-	-	-	-	-	-	淡江大學 會計系	永大順成會計師事務所執業會計師 紹異科技(股)公司監察人 駿耀電子科技(股)公司獨立董事	-

註1：屬法人代表者，應註明法人股東名稱並應填列下表。

參、公司治理報告

(表一)法人股東之主要股東

101年4月17日

法人股東名稱	法人股東之主要股東	備註
卓威投資(股)公司	于黃馨琇(86.49%)、黃宗仁(5.67%)、何美育(5.67%)、卓銳(股)公司(1.57%)、黃亭融(0.54%)、賴永松(0.03%)、賴薛芬芳(0.03%)	股權比例前十名股東

(表二)表一主要股東為法人者其主要股東

101年4月17日

法人股東名稱	法人股東之主要股東	備註
卓銳(股)公司	黃宗仁(46%)、何美育(40%)、黃亭融(5%)、黃祈融(5%)、賴薛芬芳(2.5%)、賴永松(0.5%)、于宏基(0.5%)、萬仲雯(0.5%)	股權比例前十名股東

101年4月17日

姓名	條件	是否具有五年以上工作經驗 及下列專業資格			符合獨立性情形(註1)										兼任 其他 公開發行 公司 獨立 董事 家數	
		商務、法務、 財務、會計或 公司業務所 須相關科系 之公私立大 專院校講師 以上	法官、檢察官、 律師、會計師或 其他與公司業 務所需之國家 考試及格領有 證書之專門職 業及技術人員	商務、法 務、財務 、會計或 公司業 務所須 之工作 經驗	1	2	3	4	5	6	7	8	9	10		
黃宗仁			V											V	V	1
林隆奮			V				V	V	V	V	V	V	V	V	V	0
鄭登元			V				V	V	V	V	V	V	V	V	V	0
盧大為			V		V	V	V	V	V	V	V	V	V	V	V	0
蕭崇河			V		V	V	V	V	V	V	V	V	V	V	V	0
謝金河			V		V	V	V	V	V		V	V	V	V	V	0
卓威投資(股)公司 代表人：黃義熊		V	V		V	V	V	V				V	V			1
卓威投資(股)公司 代表人：林治民			V		V		V					V	V			0
卓威投資(股)公司 代表人：黃亭融			V		V	V	V		V	V	V		V			0
卓威投資(股)公司 代表人：黃祈融			V		V	V		V	V	V			V			0
獨立董事：黃日燦		V	V		V	V	V	V	V	V	V	V	V	V	V	2
獨立董事：谷家泰			V		V	V	V	V	V	V	V	V	V	V	V	0
獨立董事：鄭煌燿		V	V		V	V	V	V	V	V	V	V	V	V	V	1

註1：各董事於選任前二年及任職期間符合下述各條件者，請於各條件代號下方空格中打“✓”。

- (1)非為公司或其關係企業之受僱人。
- (2)非公司或其關係企業之董事(但如為公司或其母公司、公司直接及間接持有表決權之股份超過百分之五十之子公司之獨立董事者，不在此限)。
- (3)非本人及其配偶、未成年子女或以他人名義持有公司已發行股份總額百分之一以上或持股前十名之自然人股東。
- (4)非前三款所列人員之配偶、二親等以內親屬或五親等以內直系血親親屬。
- (5)非直接持有公司已發行股份總額百分之五以上法人股東之董事或受僱人或持股前五名法人股東之董事或受僱人。
- (6)非與公司有財務或業務往來之特定公司或機構之董事(理事)、監察人(監事)、經理人或持股百分之五以上股東。
- (7)非為公司或關係企業提供商務、法務、財務、會計等服務或諮詢之專業人士、獨資、合夥、公司或機構之企業主、合夥人、董事、經理人及其配偶。
- (8)未與其他董事間具有配偶或二親等以內之親屬關係。
- (9)未有公司法第30條各款情事之一。
- (10)未有公司法第27條規定以政府、法人或其代表人當選。

參、公司治理報告

(二)總經理、副總經理、協理、各部門及分支機構主管：

部門	職稱	姓名	選(就)任日期	持有股份		配偶、未成年子女持有股份		利用他人名義持有股份		主要經(學)歷	目前兼任其他公司之職務	具配偶或二親等以內關係之經理人		經理人取得員工認股權憑情形	
				股數	持股比例	股數	持股比例	股數	持股比例			職稱	姓名		
總經理室	總經理	林隆奮	98.10	1,086,762	0.42	565,263	0.22	-	-	CEIBS中歐國際商學院EMBA 加州太平洋大學 電腦科學碩士	精璞投資(股)公司董事(法人代表) 金橋資訊(股)公司董事長(法人代表) 精誠軟體服務(股)公司董事長(法人代表) 精雲科技(股)公司董事長(法人代表) 康和資訊系統(股)公司董事(法人代表) 精誠隨想行動科技(股)公司董事(法人代表) 伊騰(股)公司董事(法人代表) 奇唯科技(股)公司董事(法人代表) 誠功科技(股)公司董事(法人代表) 精業科技(天津)有限公司董事(法人代表) 精誠精詮信息科技有限公司董事(法人代表) 精誠恒逸軟件有限公司董事(法人代表) 精誠勝龍信息系統有限公司董事(法人代表) 中科精誠信息系統有限公司董事(法人代表) 上海精瑞信息科技有限公司副董事長(法人代表) 深圳四方精創資訊(股)公司董事(法人代表) 四方精創資訊(香港)有限公司董事(法人代表) Kimo.com (BVI) Corp. 董事(法人代表) Systex Capital Group, Inc. 董事(法人代表) Systex Solutions (HK) Ltd. 董事(法人代表) Cloudena (Cayman) Inc. 董事(法人代表) Sysware Singapore Pte. Ltd. 董事長(法人代表) Sysware (Thailand) Co. Ltd. 董事長(法人代表) PT. Sysware Indonesia 董事(法人代表) AFE Solutions Ltd. 董事長(法人代表) Bisnews AFE Thailand Ltd. 董事長(法人代表) Bisnews Int'l Ltd. 董事長(法人代表)	-	-	-	請參閱第 54 至 57 頁員工認股權憑證發行情形

101年4月17日

參、公司治理報告

101年4月17日

部門	職稱	姓名	選(就)任日期	持有股份		配偶、未成年子女持有股份		利用他人名義持有股份		主要經(學)歷	目前兼任其他公司之職務	具配偶或二親等以內關係之經理人職稱	姓名	關係	經理人取得員工認股權憑情形
				股數	持股比例	股數	持股比例	股數	持股比例						
商務部	資深副總/ 幕僚長	鄭登元	90.08	158,152	0.06	-	-	-	-	復旦大學EMBA 輔仁大學會計系	台灣電腦服務(股)公司董事長(法人代表) 美得康科技(股)公司董事長(法人代表) 精誠資訊(香港)有限公司董事長(法人代表) 台腦資訊(香港)有限公司董事長(法人代表) 精業科技(天津)有限公司董事長(法人代表) 精誠精註信息科技有限公司董事長(法人代表) 精誠恆逸軟件有限公司董事(法人代表) 精誠勝龍信息系統有限公司董事(法人代表) 中科精誠信息系統有限公司董事(法人代表) 廣州精誠計算機系統有限公司董事長(法人代表) 上海精瑞信息科技有限公司董事(法人代表) 北京精瑞華信息科技有限公司監事(法人代表) 深圳四方精創資訊(股)限公司監事(法人代表)	-	-	-	請參閱第 54 至 57 頁員工認股權憑證發行情形
財務長室	副總經理/ 財務長	賴建華	97.08	18,275	0.01	-	-	-	-	逢甲大學企業管理系	精璞投資(股)公司董事(法人代表) 漢茂投資展業(股)公司董事(法人代表) 金橋資訊(股)公司董事(法人代表) 奇唯科技(股)公司董事(法人代表) 智富網科技(股)公司董事(法人代表) 中孚科技(股)公司董事(法人代表) 崧旭資訊(股)公司董事(法人代表) 伊諾瓦科技(股)公司董事(法人代表) Systex Infopro Corp. Ltd. 董事(法人代表) 精誠軟體服務(股)公司監察人(法人代表) 財金文化事業(股)公司監察人(法人代表) 遠通電收(股)公司監察人(法人代表)	-	-	-	
人力 資源部	副總經理/ 人資長	黃俊傑	96.05	-	-	-	-	-	-	政治大學勞工研究所	金橋資訊(股)公司董事(法人代表)	-	-	-	

參、公司治理報告

101年4月17日

部門	職稱	姓名	選(就)任日期	持有股份		配偶、未成年子女持有股份		利用他人名義持有股份		主要經(學)歷	目前兼任其他公司之職務	具配偶或二親等以內關係之經理人職稱	姓名	關係	經理人取得員工認股權憑情形
				股數	持股比例	股數	持股比例	股數	持股比例						
委外服務事業體	資深副總	楊世忠	96.01	15,725	0.01	-	-	-	-	成功大學數學系	遠通電收(股)公司董事(法人代表) 上海精瑞信息科技有限公司董事(法人代表) 北京精瑞華信息科技有限公司董事(法人代表)	-	-	-	請參閱第54至57頁員工認股權憑證發行情形
				743	-	1,848	-	-	-	東吳大學商用數學系	精誠隨想行動科技(股)公司董事長(法人代表) 奇唯科技(股)公司董事長(法人代表) 智富網科技(股)公司董事長(法人代表) 誠功科技(股)公司董事長(法人代表) 博暉科技(股)公司董事(法人代表) 財金文化事業(股)公司董事(法人代表) 中孚科技(股)公司董事(法人代表) 精誠勝龍信息系統有限公司董事長(法人代表) 中科精誠信息系統有限公司董事(法人代表) AFE Solutions Ltd. 董事(法人代表) Bisnews AFE Thailand Ltd. 董事(法人代表) Bisnews Int'l Ltd. 董事(法人代表)	-	-		
知識產品事業部	資深副總	蘇國林	94.01	-	-	-	-	-	-	中興大學 環境工程系碩士	無	-	-	-	
				34,790	0.01	-	-	-	-	康和資訊系統(股)公司董事長(法人代表) 泰鋒電腦(股)公司董事長(法人代表) 伊騰(股)公司董事長(法人代表) 精雲科技(股)公司董事(法人代表) 台灣電腦服務(股)公司董事(法人代表) 美得康科技(股)公司董事(法人代表) 精誠恆逸軟件有限公司董事長(法人代表) 精誠精註信息科技有限公司董事(法人代表) 廣州瑞寶計算機系統有限公司董事(法人代表) 精誠資訊(香港)有限公司董事(法人代表) PT. Sysware Indonesia 董事(法人代表) Cloudena (Cayman) Inc. 董事(法人代表)	-	-			
系統整合服務事業體	副總經理	楊啟新	93.08	34,790	0.01	-	-	-	-	成功大學 工程科學研究所碩士	無	-	-	-	
				-	-	-	-	-	-	-	-	-			

參、公司治理報告

101年4月17日

部門	職稱	姓名	選(就)任日期	持有股份		配偶、未成年子女持有股份		利用他人名義持有股份		主要經(學)歷	目前兼任其他公司之職務	具配偶或二親等以內關係之經理人		經理人取得員工認股權憑情形
				股數	持股比例	股數	持股比例	股數	持股比例			職稱	姓名	
銀行事業部	副總經理	張皇裕	94.06	103,312	0.04	-	-	-	-	逢甲大學資訊系	誠功科技(股)公司董事(法人代表) 上海華鼎財金軟件有限公司董事長(法人代表)	-	-	請參閱第54至57頁員工認股權憑證發行情形
銀行事業部	副總經理	陳瀛輝	94.06	73,012	0.03	-	-	-	逢甲大學資訊系	上海華鼎財金軟件有限公司董事(法人代表)	-	-		
資料管理整合服務事業部	副總經理	葉振民	96.01	17,463	0.01	-	-	-	南亞工專機械科	北京精瑞華信息科技有限公司董事(法人代表)	-	-		
金融服務事業體	副總經理	張贏今	96.01	599	-	2,023	-	-	台中商專銀行保險科	財金文化事業(股)公司董事(法人代表)	-	-		
資訊委外服務事業部	副總經理	林文貴	96.01	127,221	0.05	-	-	-	龍華工專電子工程科	無	-	-		
金融資訊中心	副總經理	謝叔恒	97.01	-	-	-	-	-	台灣大學電機研究所	精誠隨想行動科技(股)公司董事(法人代表)	-	-		
金融事業部	副總經理	陳國楨	100.01	74,000	0.03	-	-	-	東海大學資訊系	奇唯科技(股)公司董事(法人代表) 智富網科技(股)公司董事(法人代表) 上海華鼎財金軟件有限公司董事(法人代表) AFE Solutions Ltd. 董事(法人代表) Bisnews AFE Thailand Ltd. 董事(法人代表)	-	-		
系統整合服務事業部	副總經理	巫廉神	100.01	-	-	-	-	-	中原大學醫工系	康和資訊系統(股)公司董事(法人代表)	-	-		
總經理室	資深副總	陳盈棋	100.10	-	-	-	-	-	國立台北大學企管研究所博士	無	-	-		
商業軟體事業部	副總經理	李素月	101.01	-	-	-	-	-	醒吾商專會計科	精誠軟體服務(股)公司董事(法人代表)	-	-		
金融系統開發中心	副總經理	郭建益	101.01	-	-	-	-	-	逢甲大學電算系	無	-	-		

參、公司治理報告

101年4月17日

部門	職稱	姓名	選(就)任日期	持有股份		配偶、未成年子女持有股份		利用他人名義持有股份		主要經(學)歷	目前兼任其他公司之職務	具配偶或二親等以內關係之經理人		經理人取得員工認股權憑情形
				股數	持股比例	股數	持股比例	股數	持股比例			職稱	姓名	
商務部	副總經理	唐雲順	101.01	26,031	0.01	-	-	-	-	紐約市立大學 電腦碩士	無	-	-	57請參閱憑證發行情形
財務長室	會計主管	程元毅	97.12	12,144	-	-	-	-	-	中興大學會計系	金橋資訊(股)公司監察人(法人代表)	-	-	54至55請參閱憑證發行情形
稽核部	稽核主管	蔡俊雄	96.01	285	-	-	-	-	-	東海大學企管系	無	-	-	54至55請參閱憑證發行情形

參、公司治理報告

(三)最近年度支付董事、總經理、副總經理之酬金：

1. 董事之酬金

職稱	姓名	董事酬金							兼任員工領取相關酬金				A、B、C、D、E、F及G等七項總額占稅後純益之比例(%)	有無領取來自子公司以外轉投資事業酬金											
		報酬(A)(註1)		業務執行費用(D)		盈餘分配之酬勞(C)		退職退休金(B)		業務執行費		A、B、C及D等四項總額占稅後純益之比例(%)			薪資、獎金及特支費等(E)		退職退休金(F)(註4)		盈餘分配員工紅利(G)		員工認股權憑證得認購股數(H)				
		本公司	合併報表內所有公司	本公司	合併報表內所有公司	本公司	合併報表內所有公司	本公司	合併報表內所有公司	本公司	合併報表內所有公司	現金紅利金額			股票紅利金額	本公司	合併報表內所有公司	本公司	合併報表內所有公司	本公司	合併報表內所有公司	本公司	合併報表內所有公司		
董事長	黃宗仁																								
董事	林隆奮																								
董事	鄭登元																								
董事	盧大為																								
董事	蕭崇河																								
董事	謝金河																								
董事	卓威投資(股)公司 代表人-黃義熊 代表人-林治民 代表人-黃亭融 代表人-黃祈融	600	600	355	460	0.66	0.73	21,504	21,940	293	293	-	-	-	1,808	1,808	1,808	1,808		1,808	1,808				
獨立董事	黃日燦																								
獨立董事	谷家泰																								
獨立董事	鄭煌煌																								

註1：董事之報酬授權董事會議依其對公司營運參與程度及貢獻之價值，並參酌國內外業界水準支付議定之。董事長配單取得成本4,608仟元，司機年薪697仟元。

註2：填列擬議配發之董事酬勞及員工紅利，本公司董事會決議通過100年度盈餘分配，擬議不配發董事酬勞及員工紅利。

註3：100年度稅後淨利為145,798仟元。

註4：100年度實際支付退職退休金金額：無。

100年度費用化退職退休金之提列提撥金額：(1)適用「勞工退休金條例」之退休金制度，即新制退休金提撥：216仟元。(2)適用「勞動基準法」之退休金制度，即舊制退休金提撥：77仟元。(3)非依前二項條例提列或提撥退職退休金：無。

參、公司治理報告

酬金級距表

給付本公司各個董事酬金級距	董事姓名			
	前四項酬金總額(A+B+C+D)		前七項酬金總額(A+B+C+D+E+F+G)	
	本公司	合併報表內 所有公司(I)	本公司	合併報表內 所有公司(I)
低於2,000,000元	黃宗仁、林隆奮、 鄭登元、盧大為、 蕭崇河、謝金河、 林治民(註)、 黃義熊(註)、 黃亭融(註)、 黃祈融(註)、 黃日燦、谷家泰、 鄭煌煙	黃宗仁、林隆奮、 鄭登元、盧大為、 蕭崇河、謝金河、 林治民(註)、 黃義熊(註)、 黃亭融(註)、 黃祈融(註)、 黃日燦、谷家泰、 鄭煌煙	黃宗仁、盧大為、 蕭崇河、謝金河、 林治民(註)、 黃義熊(註)、 黃亭融(註)、 黃祈融(註)、 黃日燦、谷家泰、 鄭煌煙	黃宗仁、盧大為、 蕭崇河、謝金河、 林治民(註)、 黃義熊(註)、 黃亭融(註)、 黃祈融(註)、 黃日燦、谷家泰、 鄭煌煙
2,000,000元(含)~5,000,000元				
5,000,000元(含)~10,000,000元			鄭登元	鄭登元
10,000,000元(含)~15,000,000元				
15,000,000元(含)~30,000,000元			林隆奮	林隆奮
30,000,000元(含)~50,000,000元				
50,000,000元(含)~100,000,000元				
100,000,000元以上				
總計	13	13	13	13

註：為卓威投資(股)公司法人董事代表人。

參、公司治理報告

2. 監察人之酬金：本公司由全體獨立董事組成審計委員會取代監察人，故無監察人之酬金之適用。

3. 總經理及副總經理之酬金

職稱	姓名	薪資(A)		退職退休金(B) (註4)	獎金及 特支費等(C)		盈餘分配之員工紅利金額(D)				A、B、C及D等四項總額 占稅後純益之比例(%)		取得員工認股權 憑證數額	有無領取 來自子公 司以外轉 投資事業 酬金
		本公司	合併報表內 所有公司		本公司	合併報表內 所有公司	本公司 現金紅 利金額	本公司 股票紅 利金額	合併報表內所有公司 現金紅 利金額	合併報表內所有公司 股票紅 利金額	本公司	合併報表內所 有公司		
總經理	林隆奮													
資深副總/ 幕僚長	鄭登元													
副總經理/ 財務長	賴建華													
副總經理/ 人資長	黃俊傑													
資深副總	楊世忠													
資深副總	范植德													
資深副總	蘇國林													
副總經理	楊啓新													
副總經理	張皇裕	40,583	43,258	2,307	38,366	39,366	-	-	-	55.73	58.25	8,551 仟股	8,551 仟股	100
副總經理	陳蘊輝													
副總經理	葉振民													
副總經理	張羸今													
副總經理	林文貴													
副總經理	謝叔恒													
副總經理	陳國禎													
副總經理	巫廉紳													
資深副總	陳盈棋(註3)													
副總經理	應德輝(註3)													
副總經理	宋家元(註3)													
副總經理	蓋隆義(註3)													

單位：新台幣仟元 100年12月31日

參、公司治理報告

註1：填列擬議配發之員工紅利，本公司董事會決議通過100年度盈餘分派，擬議不配發員工紅利。

註2：100年度稅後淨利為145,798千元。

註3：總經理及副總經理之報酬視個人績效表現及對公司整體營運貢獻度，並參酌同業通常水準支付之。

總經理配車取得成本4,608千元，司機年新合計806千元。

陳盈棋資深副總於100/10到職，應德輝副總經理於101/01卸任，宋家元副總經理於101/03離職。

註4：100年度實際支付退職退休金金額：無。

100年度費用化退職退休金之提列提撥金額：(1)適用「勞工退休金條例」之退休金制度，即新制退休金提撥：1,631千元。(2)適用「勞動基準法」之退休金制度，即舊制退休金提撥：676千元。(3)非依前二項條例提列或提撥退職退休金：無。

參、公司治理報告

酬金級距表

給付本公司各個總經理及副總經理酬金級距	總經理及副總經理姓名	
	本公司	所有轉投資事業(E)
低於2,000,000元	張羸今、陳盈棋(註)、蓋隆義(註)	張羸今、陳盈棋(註)
2,000,000元(含)~5,000,000元	賴建華、黃俊傑、范植德、蘇國林、楊啓新、張皇裕、陳蘊輝、葉振民、林文貴、謝叔恒、陳國禎、巫廉紳、應德輝(註) 宋家元(註)	賴建華、黃俊傑、蘇國林、楊啓新、張皇裕、陳蘊輝、葉振民、林文貴、謝叔恒、陳國禎、巫廉紳、應德輝(註)、宋家元(註)、蓋隆義(註)、
5,000,000元(含)~10,000,000元	鄭登元、楊世忠	鄭登元、楊世忠、范植德
10,000,000元(含)~15,000,000元		
15,000,000元(含)~30,000,000元	林隆奮	林隆奮
30,000,000元(含)~50,000,000元		
50,000,000元(含)~100,000,000元		
100,000,000元以上		
總 計	20	20

註：陳盈棋資深副總於100/10到職，應德輝副總經理於101/01卸任，宋家元副總經理於101/04卸任，蓋隆義副總經理於101/03離職。

參、公司治理報告

4.配發員工紅利之經理人姓名及配發情形

單位：新台幣仟元 101年1月1日

	職稱	姓名	股票紅利金額 (註1)	現金紅利金額 (註1)	總計	總額占稅後純益 之比例%(註2)
經理人	總經理	林隆奮	-	-	-	-
	幕僚長	鄭登元				
	財務長	賴建華				
	人資長	黃俊傑				
	資深副總	楊世忠				
	資深副總	范植德				
	資深副總	蘇國林				
	副總經理	楊啓新				
	副總經理	張皇裕				
	副總經理	陳繡輝				
	副總經理	應德輝				
	副總經理	葉振民				
	副總經理	張羸今				
	副總經理	林文貴				
	副總經理	謝叔恒				
	副總經理	陳國禎				
	副總經理	巫廉紳				
	資深副總	陳盈棋				
	副總經理	李素月(註3)				
	副總經理	郭建益(註3)				
	副總經理	唐雲順(註3)				
	副總經理	宋家元				
	副總經理	蓋隆義				
	會計主管	程元毅				

註1：填列擬議配發經理人之員工紅利金額，本公司董事會決議通過100年度盈餘分派，擬議不配發員工紅利。

註2：100年度稅後淨利為145,798仟元。

註3：李素月副總經理於101/01晉升，郭建益副總經理及唐雲順副總經理於101/01到職。

5.前十大取得員工分紅人士之姓名、職位及前十大分紅總股數資訊：本公司董事會決議通過100年度盈餘分派，擬議不配發員工紅利。

參、公司治理報告

(四)分別比較說明本公司及合併報表所有公司於最近二年度支付本公司董事、總經理、副總經理之酬金總額占稅後純益比例之分析，並說明給付酬金之政策、標準與組合、訂定酬金之程序與經營績效之關聯性：

1.最近二年度支付本公司董事、總經理、副總經理之酬金總額占稅後純益比例之分析

職稱	酬金占稅後純益比例(%)			
	99年度		100年度	
	本公司	合併報表內所有公司	本公司	合併報表內所有公司
董事	2.62	2.60	15.61	15.98
總經理及副總經理	6.49	6.81	55.73	58.25

2.給付酬金之政策、標準與組合

(1)董事依本公司章程規定，配發盈餘分配之酬勞。另訂董事酬勞辦法，依每位董事對本公司之貢獻度及是否為獨立董事身分之情形予以不同之基數，以計算酬勞。

董事酬金包括酬勞、報酬及車馬費等。本公司年度決算所得盈餘，除依法提繳所得稅外，應先彌補以往年度虧損，另就其餘額提百分之十為法定盈餘公積金，並依法令規定提列特別盈餘公積金，次提撥百分之〇·一為員工紅利、百分之二為董事酬勞金。獨立董事另依董事會決議通過每季支領固定報酬。車馬費則於董事每次親自出席董事會時支領。

(2)總經理及副總經理之酬金依照本公司人事相關制度支給，薪酬主要包括基本薪資、獎金及員工分紅等。獎金及紅利則視公司整體經營績效分配，並依年終獎金發放辦法、績效獎金發放辦法、員工紅利分派辦法及員工認股權憑證辦法辦理。

3.訂定酬金之程序

(1)本公司董事酬金給付之政策訂於章程內，並由股東會同意通過。在當年度有盈餘的情況下，由董事會擬具盈餘分派議案，提請股東會決議。另董事會得依章程規定決議，按季另行支付董事報酬，報酬標準由董事會依其對本公司營運參與之程度及貢獻之價值，並參酌國內外業界水準後決議。

(2)本公司於100年12月23日由董事會決議通過設置薪資報酬委員會，訂定並定期檢討本公司董事及經理人之績效目標與薪資報酬之政策、制度、標準與結構，並定期評估其績效目標達成情形，以健全公司董事及經理人薪資報酬制度。

4.與經營績效及未來風險之關聯性

(1)董事酬勞金視公司經營績效及獲利情況而定，且考量現有事項使公司未來需承擔責任、義務或負債之可能風險。依本公司章程規定，在當年度有盈餘的情況下，提足法定盈餘公積及員工紅利後分派之。故公司在獲利情況下始得發放董事酬勞金，與公司經營績效呈正相關，並綜合考量公司未來經營風險。

(2)總經理及副總經理之報酬視其個人目標達成率、績效表現及對公司整體營運貢獻度而定，獎金及紅利則視公司整體經營績效分配，並依年終獎金發放辦法、員工紅利分派辦法及員工認股權憑證辦法辦理。酬金之發放與經營績效之關聯性呈正相關。

參、公司治理報告

三、公司治理運作情形：

(一)董事會運作情形：

第六屆董事會(於99年6月18日就任)

最近年度董事會開會 4 (A)次，董事出席情形如下：

職稱	姓名(註1)	實際出席 次數(B)	委託出席 次數	實際出席率(%) 【B/A】(註2)	備註
董事長	黃宗仁	4	0	100%	
董事	林隆奮	4	0	100%	
董事	鄭登元	4	0	100%	
董事	盧大為	4	0	100%	
董事	蕭崇河	3	1	75%	
董事	謝金河	4	0	100%	
董事	卓威投資(股)公司-林治民	4	0	100%	
董事	卓威投資(股)公司-黃義熊	4	0	100%	
董事	卓威投資(股)公司-黃亭融	4	0	100%	
董事	卓威投資(股)公司-黃祈融	4	0	100%	
獨立董事	黃日燦	3	1	75%	
獨立董事	谷家泰	4	0	100%	
獨立董事	鄭煌煙	3	1	75%	

其他應記載事項：

一、證交法第14條之3所列事項暨其他經獨立董事反對或保留意見且有紀錄或書面聲明之董事會議決事項，應敘明董事會日期、期別、議案內容、所有獨立董事意見及公司對獨立董事意見之處理：無。

二、董事對利害關係議案迴避之執行情形，應敘明董事姓名、議案內容、應利益迴避原因以及參與表決情形：無。

三、當年度及最近年度加強董事會職能之目標(例如設立審計委員會、提昇資訊透明度等)與執行情形評估：

(一)本公司於99年6月18日股東常會選任三位獨立董事，並於99年6月28日設置審計委員會取代監察人。

100年度審計委員會共召開6次會議，審查相關議案。

(二)本公司於100年12月23日由董事會決議通過設置薪資報酬委員會，委員會由三位獨立董事組成，其職責係就本公司董事及經理人之薪資報酬政策及制度予以評估，並向董事會提出建議，以供其決策參考。

註1：董事屬法人者，揭露法人股東名稱及其代表人姓名。

註2：(1)年度終了日前有董事離職者，於備註欄註明離職日期，實際出席率(%)則以其在職期間董事會開會次數及其實際出席次數計算之。

(2)年度終了日前，如有董事改選者，將新、舊任董事均予以填列，並於備註欄註明該董事為舊任、新任或連任及改選日期。實際出席率(%)則以其在職期間董事會開會次數及其實際出席次數計算之。

參、公司治理報告

(二)審計委員會運作情形：

最近年度審計委員會開會 6 [A]次，獨立董事出席情形如下：

職稱	姓名	實際出席次數(B)	委託出席次數	實際出席率(%)【B/A】	備註
獨立董事	黃日燦	5	1	83%	
獨立董事	谷家泰	6	0	100%	
獨立董事	鄭煌煙	5	1	83%	

其他應記載事項：

一、證交法第14條之5所列事項暨其他未經審計委員會通過，而經全體董事三分之二以上同意之議決事項，應敘明董事會日期、期別、議案內容、審計委員會決議結果以及公司對審計委員會意見之處理：無此情形。

二、獨立董事對利害關係議案迴避之執行情形，應敘明獨立董事姓名、議案內容、應利益迴避原因以及參與表決情形：無。

三、獨立董事與內部稽核主管及會計師之溝通情形(例如就公司財務、業務狀況進行溝通之事項、方式及結果等)：

(一)本公司審計委員會由全體獨立董事組成，每季至少召開會議乙次，並得視需要隨時召開。

(二)內部稽核主管與審計委員會之溝通：

1.定期性－於審計委員會報告稽核發現及異常事項改善進度，回覆獨立董事所提出的問題，並依其指示加強稽核工作內容，確保內控制度的有效。具體事項包括：

項目	溝通內容	具體結果
發揮監督功能	向審計委員會提報稽核發現異常事項。	獨立董事要求安排相關事業單位主管至審計委員會報告。

2.非定期性－平時利用電話、電子郵件或當面方式，溝通稽核發現內容及如何不斷提升稽核價值，若發現有重大違規情事，立即通知獨立董事。

(三)會計師與與審計委員會之溝通：

1.定期性－會計師於查核半年報及年報前後期間，就查核計劃、執行情形及結果與審計委員會進行溝通。

2.非定期性－如有其他營運方面或內控等相關個案需即時進行溝通討論，則視情況安排會議。

參、公司治理報告

(三)公司治理運作情形及其與上市上櫃公司治理實務守則差異情形及原因：

項目	運作情形	與上市上櫃公司治理實務守則差異情形及原因
<p>一、公司股權結構及股東權益</p> <p>(一)公司處理股東建議或糾紛等問題之方式</p> <p>(二)公司掌握實際控制公司之主要股東及主要股東之最終控制者名單之情形</p> <p>(三)公司建立與關係企業風險控管機制及防火牆之方式</p>	<p>本公司依規定訂定股東會議事規則，股東可於股東會提出建議。並設有發言人、代理發言人機制，以處理股東建議或糾紛等問題。</p> <p>本公司於財務長室下設企業理財暨股務處，依據股務代理公司於公司辦理停止過戶日時，所提供之股東名冊掌握實際控制公司之主要股東及主要股東之最終控制者名單，以了解股東結構。並依規定定期揭露持股超過百分之十之股東，有關質押、股權增減變動等情形。</p> <p>本公司嚴格控管子公司從事資金貸與、背書保證及衍生性商品操作之權限，確實執行內部控制、內部稽核以達風險控管及防火牆機制。</p>	無
<p>二、董事會之組成及職責</p> <p>(一)公司設置獨立董事之情形</p> <p>(二)定期評估簽證會計師獨立性之情形</p>	<p>本公司已設置獨立董事三席。</p> <p>審計委員會依其組織規範定期進行評估簽證會計師之獨立性情形。</p>	無
<p>三、建立與利害關係人溝通管道之情形</p>	<p>本公司依規定揭露公司財務、業務資訊，本公司往來銀行、債權人、員工、股東等利害關係人可透過本公司發言人、代理發言人瞭解公司營運狀況。</p> <p>本公司網站設有審計委員會信箱，作為利害關係人對於公司管理階層、董事及董事會之建言或申訴之管道。</p>	無
<p>四、資訊公開</p> <p>(一)公司設置網站，揭露財務業務及公司治理資訊之情形</p> <p>(二)公司採行其他資訊揭露之方式(如設置英文網站、指定專人負責公司資訊之蒐集及揭露、落實發言人制度、法人說明會過程放置公司網站等)</p>	<p>本公司設有企業網站，並可連結公開資訊觀測站，揭露公司相關資訊。</p> <p>本公司企業網站有繁體中文、英文二類，指定權責單位負責公司資訊之蒐集及揭露，並落實發言人制度。</p>	無
<p>五、公司設置提名、薪酬或其他各類功能性委員會之運作情形</p>	<p>本公司設置審計委員會及薪資報酬委員會，並定期召開會議。</p>	無
<p>六、公司如依據「上市上櫃公司治理實務守則」訂有公司治理實務守則者，請敘明其運作與所訂公司治理實務守則之差異情形：不適用。</p>		
<p>七、其他有助於瞭解公司治理運作情形之重要資訊(如員工權益、僱員關懷、投資者關係、供應商關係、利害關係人之權利、董事進修之情形、風險管理政策及風險衡量標準之執行情形、客戶政策之執行情形、公司為董事購買責任保險之情形等)：</p> <p>(一)員工權益及僱員關懷：本公司對員工權益除依勞基法及相關法令辦理，並成立職工福利委員會提供各項補助及活動，請參閱第87~90頁。</p> <p>(二)投資者關係：本公司設有發言人及股務部門對外代表公司發佈訊息，並於公司網站設置投資人服務專區，使股東可隨時瞭解公司營運狀況。</p> <p>(三)供應商關係及利害關係人之權利：本公司與供應商、往來金融機構及其他債權人及客戶間，皆能維持良好互動關係並有暢通之溝通管道。</p>		

參、公司治理報告

項目	運作情形		與上市上櫃公司治理實務守則差異情形及原因
(四)董事進修：			
職稱	姓名	進修課程	時數(小時)
董事長	黃宗仁	採用IFRS：變動與調整	3
董事	林隆奮	採用IFRS：變動與調整	3
董事	鄭登元	採用IFRS：變動與調整	3
董事	盧大為	採用IFRS：變動與調整	3
董事	蕭崇河	採用IFRS：變動與調整	3
董事	謝金河	採用IFRS：變動與調整	3
法人董事 代表人	林治民	採用IFRS：變動與調整	3
法人董事 代表人	黃義熊	採用IFRSs下財務報告 採用IFRS：變動與調整	3 3
法人董事 代表人	黃亭融	財務績效衡量與資本投資策略 採用IFRS：變動與調整	3 3
法人董事 代表人	黃祈融	董事與監察人(含獨立)實務研習班_臺北班 採用IFRS：變動與調整	12 3
獨立董事	黃日燦	企業面對全球化競爭的智財專利佈局與對應防範 採用IFRS：變動與調整	1 3
獨立董事	谷家泰	採用IFRS：變動與調整	3
獨立董事	鄭煌煙	「國際財務報導準則第一號『首次採用國際財務報導準則』」 講習會 「買賣業國際會計準則導入實務」講習會 薪酬委員會的工作規劃 採用IFRS：變動與調整	3 3 3 3
(五)本公司經理人參與公司治理相關進修：			
職稱	姓名	進修課程	時數(小時)
副總經理/ 財務長	賴建華	企業採用IFRSs負責人宣導會 100年度上市公司發言人重大訊息說明宣導說明會 財務績效衡量與資本投資策略 第七屆台北公司治理論壇 採用IFRS：變動與調整	3 3 3 3 3
會計主管	程元毅	國際會計準則解析2011 Part II：合併、首次採用IFRS、退休金、租賃相關準則及實務專題研討 採用IFRS：變動與調整	12 3
稽核主管	蔡俊雄	我國採用國際會計準則(IFRS)政策－內稽人員之工作重點及稽核實務 稽核人員管理技能系列－營運稽核實務與運用(進階班) 採用IFRS：變動與調整	6 14 3
(六)風險管理政策及風險衡量標準之執行情形：本公司設有「交易風險小組(RAB)」審查公司重大交易內容，以減少交易風險。其他風險管理政策請參閱第256-261頁。			
(七)保護客戶政策：本公司為資訊服務業，針對各類服務項目設有服務專線，以保障客戶權益。			
(八)董事責任保險：100年度已為董事、經理人投保責任保險。			
八、如有公司治理自評報告或委託其他專業機構之公司治理評鑑報告者，應敘明其自評(或委託評鑑)結果、主要缺失(或建議)事項及改善情形：無。			

參、公司治理報告

(四)公司設置薪酬委員會其組成、職責及運作情形：

本公司於100年12月23日由董事會決議通過設置薪資報酬委員會，並通過「薪資報酬委員會組織規程」。薪資報酬委員會由三位獨立董事組成，其職能係以專業客觀之地位，就本公司董事及經理人之薪資報酬政策及制度予以評估，並向董事會提出建議，以供其決策之參考。於101年5月4日召開第一次會議，選舉召集人及通過薪酬相關議程。

(五)履行社會責任情形：

項目	運作情形	與上市上櫃公司企業社會責任實務守則差異情形及原因
<p>一、落實推動公司治理</p> <p>(一)公司訂定企業社會責任政策或制度，以及檢討實施成效之情形</p> <p>(二)公司設置推動企業社會責任專(兼)職單位之運作情形</p> <p>(三)公司定期舉辦董事、監察人與員工之企業倫理教育訓練及宣導事項，並將其與員工績效考核系統結合，設立明確有效之獎勵及懲戒制度之情形</p>	<p>本公司自96年開展一系列推動社會關懷活動，主要工作包括：關懷社會弱勢團體、培植台灣資訊服務產業競爭力、愛護地球與節能減碳措施實施，以及內部員工照護等。</p> <p>本公司由人力資源部及商務部下設行銷企劃暨公關處兼職執行，負責推動及宣導各項社會責任活動。</p> <p>針對公司董事及經理人，每年至少一次進行防範內線交易之教育宣導。另訂有「員工行為準則」，作為員工在執行業務之行為時應遵循的準繩；並建立完善的績效管理及薪酬制度，連結組織與個人的績效目標。</p>	<p>惟若有法令或實際必要之考量，爰依「上市上櫃公司企業社會責任實務守則」及相關法令辦理。</p>
<p>二、發展永續環境</p> <p>(一)公司致力於提升各項資源之利用效率，並使用對環境負荷衝擊低之再生物料之情形</p> <p>(二)公司依其產業特性建立合適之環境管理制度之情形</p> <p>(三)設立環境管理專責單位或人員，以維護環境之情形</p> <p>(四)公司注意氣候變遷對營運活動之影響，制定公司節能減碳及溫室氣體減量策略之情形</p>	<p>於辦公室各樓層設置垃圾分類與回收設施，確實落實碳粉匣回收。</p> <p>研發綠色機房解決方案，協助客戶使用節能方案，以資訊服務專業對節能排廢做出貢獻。</p> <p>本公司人力資源部下設總務服務處，負責維護工作場所環境之安全與衛生。</p> <p>配合科學園區綠化活動，認養內湖總部週邊人行道路樹及推動辦公室週邊環境綠化措施。辦公室照明設備採用高效能低耗電量之電子式燈具及安定器，較一般鎢絲燈泡省電80%，光線更為柔和，對於長期使用電腦員工視力的維護，較有助益，且壽命長達6,000小時，耗損率相對較低。</p> <p>辦公大樓各樓層飲水機於下班及夜間時段關閉電源；下班時間內湖辦公大樓關閉客梯，以達到節省能源與減少排放二氧化碳的目的。</p>	<p>無</p>
<p>三、維護社會公益</p> <p>(一)公司遵守相關勞動法規，保障員工之合法權益，建立適當之管理方法與程序之情形</p> <p>(二)公司提供員工安全與健康之工作環境，並對員工定期實施安全與健康教育之情形</p>	<p>本公司除遵守勞基法及其他勞動法規外，並成立職工福利委員會提供各項補助及活動。另為協調勞資關係及促進勞資合作，依法成立勞資會議，並報經台北市政府勞工局核備。</p> <p>在安全環境方面，實施門禁管理，全天24小時監控；每年一次「消防安全設備檢修申報」，並加強宣導消防常識；制定「消防安全防護計</p>	<p>無</p>

參、公司治理報告

項目	運作情形	與上市上櫃公司企業社會責任實務守則差異情形及原因
<p>(三)公司制定並公開其消費者權益政策，以及對其產品與服務提供透明且有效之消費者申訴程序之情形</p> <p>(四)公司與供應商合作，共同致力提升企業社會責任之情形</p> <p>(五)公司藉由商業活動、實物捐贈、企業志工服務或其他免費專業服務，參與社區發展及慈善公益團體相關活動之情形</p>	<p>劃」，設置防火管理人，落實消防安全教育；申報建築物安全檢修報告，確保大樓安全。</p> <p>在衛生環境方面，於員工餐廳裝設高溫殺菌洗碗機及消毒櫃；定期執行飲用水塔清洗及環境消毒，每月保養飲水機，確保員工飲食衛生安全。</p> <p>本公司通過國民健康局「健康職場自主認證」，落實職場無菸措施，提供員工健康的工作環境；並獲得台北市政府頒發的優良哺乳室認證，提供女性員工良好的哺乳環境。</p> <p>本公司針對各類產品及服務設有服務專線，鼓勵客戶來電或上網反應；另設有一個0800客戶服務中心，提供客戶24小時全年無休的維護服務，積極服務客戶，以維護客戶權益。</p> <p>無。</p> <p>設置急難救助專戶，提供員工透過捐助款項關懷社會的管道。</p> <p>與內湖科技園區協會合作，於公司內部發表招募志工或其他相關社會參與訊息，鼓勵員工積極參與。並配合內湖科技園區半年一次的捐血活動，製作宣傳海報，並於內部網站公告，鼓勵員工實踐企業公民責任，以實際行動投入社會公益活動。</p> <p>認養「南澳自然田」幫助原住民以自然農法種植稻米，修護土地永續發展，並鼓勵員工食用自然農法耕作的稻米，有益身體健康。</p>	<p>無</p>
<p>四、加強資訊揭露</p> <p>(一)公司揭露具攸關性及可靠性之企業社會責任相關資訊之方式</p> <p>(二)公司編製企業社會責任報告書，揭露推動企業社會責任之情形</p>	<p>本公司企業網站揭露公司企業社會責任相關資訊及推動社會關懷活動情形。</p> <p>無。</p>	<p>無</p> <p>惟若有法令或實際必要之考量，爰依「上市上櫃公司企業社會責任實務守則」及相關法令辦理。</p>
<p>五、公司如依據「上市上櫃公司企業社會責任實務守則」訂有本身之企業社會責任守則者，請敘明其運作與所訂守則之差異情形：不適用。</p>		
<p>六、其他有助於瞭解企業社會責任運作情形之重要資訊(如公司對環保、社區參與、社會貢獻、社會服務、社會公益、消費者權益、人權、安全衛生與其他社會責任活動所採行之制度與措施及履行情形)：</p> <p>(一)為負起防制工作場所性別歧視和性騷擾的責任，設有「性騷擾申訴信箱」作為性騷擾申訴管道，由「申訴處理委員會」負責受理、調查及懲處。</p> <p>(二)為維護本公司工作場所之安全與衛生，確保員工之生命財產安全與身體健康，訂有「勞工安全衛生工作守則」，並報經台北市政府勞工局核備。</p>		
<p>七、公司產品或企業社會責任報告書如有通過相關驗證機構之查證標準，應加以敘明：</p> <p>(一)本公司資料管理整合服務事業部獲得ISO 9001品質管理認證、ISO 27001資訊安全管理認證、BS 25999營運持續管理系統標準認證及BS 10012個人資訊管理系統標準驗證。</p> <p>(二)本公司通過「能力成熟整合模式第三級CMMI Level 3」評鑑，以確保專案及工作品質。</p>		

參、公司治理報告

(六)履行誠信經營情形及採行措施：

- 1.本公司秉持誠信正直之經營理念，建立良好公司治理與風險管控機制，並以遵守公司法、證券交易法、商業會計法、上市上櫃相關規章或其他商業行為有關法令，以作為公司誠信經營之前提，並於內部管理及外部商業活動中確實執行。
- 2.本公司「董事會議事規範」訂有董事利益迴避制度，董事應秉持高度自律，對於會議事項與其自身或其代表之法人有利害關係，致有害於公司利益之虞者，不得加入討論及表決，並不得代理其他董事行使其表決權。
- 3.為提升運作之效率與效果，同時加強審計委員會與公司員工、投資人及其他利害關係人之互動，於公司網站設有審計委員會信箱，作為利害關係人對於公司管理階層、董事及董事會之建言或申訴之管道。
- 4.本公司訂有「內部重大資訊處理作業程序」，作為本公司之董事、經理人及受僱人於辦理重大資訊處理及揭露時，避免資訊不當洩露，確保對外界發表資訊之一致性與正確性。
- 5.為使本公司員工在執行業務行為時能秉持誠信原則，並遵守法令規章及符合職業道德規範，訂有「員工行為準則」，將公司的經營理念與價值觀轉化為制度化的規範。
- 6.為合理確保對營運之效果及效率、財務報導之可靠性及相關法令之遵循等目標的達成，本公司訂有會計制度及內部控制制度，以落實誠信經營之精神。

(七)公司如有訂定公司治理守則及相關規章者，其查詢方式：

本公司已將公司治理相關規章置於公開資訊觀測站「公司治理」項下，並於企業網站上設置「投資人服務」專區，以利資訊充分揭露及查詢。

(八)其他足以增進對公司治理運作情形之瞭解的重要資訊：

- 1.本公司訂有「內部重大資訊處理作業程序」作為本公司之董事、經理人及受僱人於辦理重大資訊處理及揭露時，避免資訊不當洩露，確保對外界發表資訊之一致性與正確性，其主要內容為：
 - (1)適用對象、內部重大資訊範圍及專責單位。
 - (2)內部重大資訊保密作業程序。
 - (3)內部重大資訊揭露之處理程序。
 - (4)異常情形及違規之處理。「內部重大資訊處理作業程序」經本公司董事會決議通過，並於公司企業內部網站公告週知。為落實本公司發言人制度及內部重大資訊之保密，另訂有「內部重大資訊揭露作業準則」及「內部重大資訊保密防火牆作業準則」，亦於本公司企業內部網站公告週知。
- 2.本公司自99年5月起，自願性揭露合併月營收，提高資訊的及時性及透明度。
- 3.其他請參閱第31頁「公司治理運作情形及其與上市上櫃公司治理守則差異情形及原因」第七項。

參、公司治理報告

(九)內部控制制度執行狀況：

1.內部控制聲明書：

精誠資訊股份有限公司

內部控制制度聲明書

日期：101年3月21日

本公司民國100年度之內部控制制度，依據自行檢查的結果，謹聲明如下：

- 一、本公司確知建立、實施和維護內部控制制度係本公司董事會及經理人之責任，本公司業已建立此一制度。其目的係在對營運之效果及效率(含獲利、績效及保障資產安全等)、財務報導之可靠性及相關法令之遵循等目標的達成，提供合理的確保。
- 二、內部控制制度有其先天限制，不論設計如何完善，有效之內部控制制度亦僅能對上述三項目標之達成提供合理的確保；而且，由於環境、情況之改變，內部控制制度之有效性可能隨之改變。惟本公司之內部控制制度設有自我監督之機制，缺失一經辨認，本公司即採取更正之行動。
- 三、本公司係依據「公開發行公司建立內部控制制度處理準則」(以下簡稱「處理準則」)規定之內部控制制度有效性之判斷項目，判斷內部控制制度之設計及執行是否有效。該「處理準則」所採用之內部控制制度判斷項目，係為依管理控制之過程，將內部控制制度劃分為五個組成要素：1.控制環境，2.風險評估，3.控制作業，4.資訊及溝通，及5.監督。每個組成要素又包括若干項目。前述項目請參見「處理準則」之規定。
- 四、本公司業已採用上述內部控制制度判斷項目，檢查內部控制制度之設計及執行的有效性。
- 五、本公司基於前項檢查結果，認為本公司於民國100年12月31日的內部控制制度(含對子公司之監督與管理)，包括知悉營運之效果及效率目標達成之程度、財務報導之可靠性及相關法令之遵循有關的內部控制制度等之設計及執行係屬有效，其能合理確保上述目標之達成。
- 六、本聲明書將成為本公司年報及公開說明書之主要內容，並對外公開。上述公開之內容如有虛偽、隱匿等不法情事，將涉及證券交易法第二十條、第三十二條、第一百七十一條及第一百七十四條等之法律責任。
- 七、本聲明書業經本公司民國101年3月21日董事會通過，出席董事13人中，有0人持反對意見，餘均同意本聲明書之內容，併此聲明。

精誠資訊股份有限公司



董事長：黃宗仁



簽章

總經理：林隆奮



簽章

2.委託會計師專案審查內部控制制度者，應揭露會計師審查報告：無。

參、公司治理報告

(十)最近年度及截至年報刊印日止，公司及其內部人員依法被處罰、公司對其內部人員違反內部控制制度規定之處罰、主要缺失與改善情形：無。

(十一)最近年度及截至年報刊印日止，股東會及董事會之重要決議：

1.100年6月24日股東常會重要決議內容及執行情形：

(1)通過承認本公司99年度財務報表暨合併財務報表。

(2)通過承認本公司99年度盈餘分派案。

(3)通過修訂本公司章程案。

決議事項執行情形之檢討：

(1)盈餘分派案在股東會決議後已於100年7月22日全數分派予股東。

(2)修訂之章程及各項作業程序已於股東會通過後生效實施。

2.100年度及截至年報刊印日止董事會重要決議內容：

(1)100年3月24日董事會重要決議：

A. 通過本公司99年度「內部控制制度聲明書」。

B. 承認本公司99年度決算表冊。

C. 通過本公司99年度盈餘分派案。

D. 通過本公司100年股東常會召開時地及股東提案之提案期間。

E. 通過本公司之子公司間股份轉換案。

F. 通過本公司向子公司購買其持有之康和資訊(股)公司股票案。

G. 通過對子公司KIMO.COM (BVI) CORP.現金增資案。

H. 通過本公司對子公司背書保證案。

I. 訂定本公司員工行使員工認股權憑證發行新股增資基準日。

J. 解除本公司經理人競業禁止之限制案。

K. 通過透過子公司KIMO.COM (BVI) CORP.對中國地區子公司精誠精詮信息科技有限公司及精誠恆逸軟件有限公司現金增資案。

(2)100年4月18日董事會重要決議：

A. 通過本公司與精和資訊(股)公司及精鋒資訊(股)公司簡易合併案。

B. 通過第四次買回本公司普通股案。

(3)100年8月29日董事會重要決議：

A. 審議本公司簽證會計師資格選任之獨立性。

B. 承認本公司100年上半年度財務報表暨合併財務報表。

C. 通過辦理本公司庫藏股註銷股本案。

D. 訂定本公司員工行使員工認股權憑證發行新股增資基準日。

(4)100年12月23日董事會重要決議：

A. 通過本公司101年度內部稽核計劃。

B. 通過透過海外子公司於中國大陸設立地區企業總部。

參、公司治理報告

- C. 通過精誠精詮信息科技有限公司吸收合併精業科技(天津)有限公司。
- D. 通過本公司之子公司泰鋒電腦(股)公司對其子公司伊騰(股)公司為背書保證事宜。
- E. 通過設置本公司「薪資報酬委員會」與訂定「薪資報酬委員會組織規程」。
- F. 選任本公司薪資報酬委員會委員乙案。
- G. 訂定本公司員工行使員工認股權憑證發行新股增資基準日。
- H. 解除本公司經理人競業禁止之限制。

(5)101年3月21日董事會重要決議：

- A. 通過本公司100年度「内部控制制度聲明書」。
- B. 承認本公司100年度決算表冊。
- C. 通過本公司100年度盈餘分派案。
- D. 通過本公司資本公積配發現金案。
- E. 通過修訂本公司「公司章程」案。
- F. 通過修訂本公司「資金貸與他人作業程序」。
- G. 通過修訂本公司「取得或處分資產處理程序」。
- H. 通過本公司101年股東常會召開時地及股東提案之提案期間。
- I. 解除本公司經理人競業禁止之限制案。
- J. 通過本公司對子公司精誠軟體服務(股)公司為背書保證事宜。
- K. 訂定本公司員工行使員工認股權憑證發行新股增資基準日。

(5)101年5月4日董事會重要決議：

- A. 通過本公司薪資報酬委員會委員之報酬案。

(十二)最近年度及截至年報刊印日止董事、獨立董事對董事會通過重要決議有不同意見且有紀錄或書面聲明者，其主要內容：無。

(十三)最近年度及截至年報刊印日止，與財務報告有關人士(包括董事長、總經理、會計主管及內部稽核主管等)辭職解任情形之彙總：無此情形。

(十四)本公司財務資訊透明有關人員取得相關證照情形：

股務人員專業能力測驗合格 6 人、國際內部稽核師 2 人、中華民國會計師 2 人、ISO 27001 主導稽核員 3 人、ISO 9001 內部稽核員 3 人、企業內部控制基本能力測驗合格 1 人。

參、公司治理報告

四、會計師公費資訊：

會計師公費資訊級距表：

會計師事務所名稱	會計師姓名		查核期間	備註
勤業眾信聯合會計師事務所	林淑婉	郭政弘	100年度	

單位：新台幣仟元

金額級距		公費項目	審計公費	非審計公費	合計
1	低於2,000仟元				
2	2,000仟元(含)~4,000仟元				
3	4,000仟元(含)~6,000仟元			V	
4	6,000仟元(含)~8,000仟元		V		
5	8,000仟元(含)~10,000仟元				
6	10,000仟元(含)以上				V

(一)給付簽證會計師、簽證會計師所屬事務所及其關係企業之非審計公費占審計公費之比例達四分之一以上者：

單位：新台幣仟元

會計師事務所名稱	會計師姓名	審計公費	非審計公費					會計師查核期間	備註
			制度設計	工商登記	人力資源	其他	小計		
勤業眾信聯合會計師事務所	林淑婉	6,000	-	-	-	4,602	4,602	100年度	
	許秀明							100年1月1日~ 100年7月4日	
	郭政弘							100年7月5日~ 100年12月31日	

註：其他項目主要係IFRS輔導公費及個人資料管理系統暨輔導驗證顧問服務公費。

(二)更換會計師事務所且更換年度所支付之審計公費較更換前一年度之審計公費減少者，應揭露審計公費減少金額、比例及原因：無。

(三)審計公費較前一年度減少達百分之十五以上者，應揭露審計公費減少金額、比例及原因：無。

參、公司治理報告

五、更換會計師資訊：

(一)關於前任會計師

更換日期	民國100年7月5日		
更換原因及說明	為配合會計師事務所內部調整。		
說明係委任人或會計師終止或不接受委任(註)	當事人	會計師	委任人
	情況		
	主動終止委任	不適用	不適用
	不再接受(繼續)委任	不適用	不適用
最新兩年內簽發無保留意見以外之查核報告書意見及原因	修正式無保留意見。 部份採權益法認列之被投資公司係採用其他會計師查核報告，以區分責任。		
與發行人有無不同意見	有	會計原則或實務	
		財務報告之揭露	
		查核範圍或步驟	
		其他	
	無	V	
	說明		
其他揭露事項 (本準則第十條第五款第一目第四點應加以揭露者)	無		

註：因該事務所內部業務調整，自100年7月5日更換簽證會計師。

(二)關於繼任會計師

事務所名稱	勤業眾信聯合會計師事務所
會計師姓名	林淑婉、郭政弘
委任之日期	民國100年7月5日
委任前就特定交易之會計處理方法或會計原則及對財務報告可能簽發之意見諮詢事項及結果	無
繼任會計師對前任會計師不同意見事項之書面意見	無

(三)前任會計師對本準則第十條第五款第一目及第二目之3事項之復函：無。

六、公司之董事長、總經理、負責財務或會計事務之經理人，最近一年內曾任職於簽證會計師所屬事務所或其關係企業者。所稱簽證會計師所屬事務所之關係企業，係指簽證會計師所屬事務所之會計師持股超過百分之五十或取得過半數董事席次者，或簽證會計師所屬事務所對外發布或刊印之資料中列為關係企業之公司或機構；本公司無前述情形。

參、公司治理報告

七、最近年度及截至年報刊印日止，董事、經理人及持股比例超過百分之十之股東股權移轉及股權質押變動情形：

(一)董事、經理人及持股比例超過百分之十之股東股權移轉及股權質押變動情形：

職稱	姓名	100年度		當年度截至4月17日止	
		持有股數 增(減)數	質押股數 增(減)數	持有股數 增(減)數	質押股數 增(減)數
董事長	黃宗仁	-	-	-	-
董事/經理人	林隆奮	270,000	-	-	-
董事/經理人	鄭登元	-	-	-	-
董事	盧大為	580,000	-	52,000	-
董事	蕭崇河	-	-	-	-
董事	謝金河	-	-	-	-
董事	卓威投資(股)公司-林治民	-	-	-	-
董事	卓威投資(股)公司-黃義熊	-	-	-	-
董事	卓威投資(股)公司-黃亭融	-	-	-	-
董事	卓威投資(股)公司-黃祈融	-	-	-	-
獨立董事	黃日燦	-	-	-	-
獨立董事	谷家泰	-	-	-	-
獨立董事	鄭煌煙	-	-	-	-
經理人	賴建華	-	-	-	-
經理人	黃俊傑	-	-	-	-
經理人	楊世忠	-	-	-	-
經理人	范植德	-	-	-	-
經理人	蘇國林	-	-	-	-
經理人	楊啓新	-	-	-	-
經理人	張皇裕	36,000	-	(6,000)	-
經理人	陳繡輝	18,000	-	-	-
經理人	葉振民	-	-	-	-
經理人	張羸今	-	-	-	-
經理人	林文貴	-	-	-	-
經理人	謝叔恒	-	-	-	-
經理人	陳國禎	54,000	-	-	-
經理人	巫廉紳	-	-	-	-
經理人	陳盈祺(註)	-	-	-	-
經理人	李素月(註)	N/A	N/A	-	-

參、公司治理報告

職稱	姓名	100年度		當年度截至4月17日止	
		持有股數 增(減)數	質押股數 增(減)數	持有股數 增(減)數	質押股數 增(減)數
經理人	郭建益(註)	N/A	N/A	-	-
經理人	唐雲順(註)	N/A	N/A	-	-
經理人	應德輝(註)	-	-	-	-
經理人	宋家元(註)	-	-	-	-
經理人	蓋隆義(註)	-	-	-	-
經理人	程元毅	-	-	-	-
10%大股東	無	N/A	N/A	N/A	N/A

註：陳盈棋資深副總於100/10到職，李素月副總經理於101/01晉升，郭建益副總經理及唐雲順副總經理於101/01到職，應德輝副總經理於101/01卸任，宋家元副總經理於101/04卸任，蓋隆義副總經理於101/03離職。
(上述人員持有股數增(減)數為到任後或截至卸任前之變動)。

(二)股權轉移資訊：本公司董事、經理人及持股比例超過百分之十之股東並無股權轉移予關係人之情事。

(三)股權質押資訊：本公司董事、經理人及持股比例超過百分之十之股東並無股權質押予關係人之情事。

參、公司治理報告

八、持股比例占前十大股東間互為財務會計準則公報第六號關係人關係之資訊：

101年4月17日

姓名(註1)	本人持有股份		配偶、未成年子女持有股份		利用他人名義合計持有股份		前十大股東相互間具有財務會計準則公報第六號關係人或為配偶、二親等以內之親屬關係者，其名稱或姓名及關係		備註
	股數	持股比率	股數	持股比率	股數	持股比率	名稱(或姓名)	關係	
漢茂投資展業(股)公司 代表人：吳正煥	23,585,678	9.09	-	-	-	-	-	-	
黃宗仁	20,755,750	8.00	20,607,634	7.95	-	-	何美育 何美賢 精璞投資(股)公司	配偶 二親等 董事長	
何美育	20,607,634	7.95	20,755,750	8.00	-	-	黃宗仁 何美賢	配偶 二親等	
精璞投資(股)公司 代表人：黃宗仁	12,981,476	5.01	-	-	-	-	黃宗仁	董事長	
孫文雄	6,241,935	2.41	-	-	-	-	孫華雄	二親等	
萬玉葉	4,592,275	1.77	3,036,888	1.17	-	-	高照訓	配偶	
孫華雄	3,195,145	1.23	-	-	-	-	孫文雄	二親等	
何美賢	3,085,738	1.19	-	-	-	-	何美育 黃宗仁	二親等 二親等	
卓銳(股)公司 代表人：賴永松	3,072,559	1.18	-	-	-	-	-	-	
高照訓	3,036,888	1.17	4,592,275	1.77	-	-	萬玉葉	配偶	

註1：應將前十名股東全部列示，屬法人股東者應將法人股東名稱及代表人姓名分別列示。

註2：持股比例之計算係指分別以自己名義、配偶、未成年子女或利用他人名義計算持股比率。

註3：將前揭所列示之股東包括法人及自然人，應揭露彼此間之關係。

參、公司治理報告

九、公司、公司之董事、經理人及公司直接或間接控制之事業對同一轉投資事業之持股數，並合併計算綜合持股比例。

單位：股；% 100年12月31日

轉投資事業(註)	本公司投資		董事、經理人及 直接或間接控制事業之投資		綜合投資	
	股數	持股 比例(%)	股數	持股 比例(%)	股數	持股 比例(%)
Kimo.com (BVI) Corp.	26,000,000	100.0	0	0	26,000,000	100.0
System Capital Group, Inc.	8,550	100.0	0	0	8,550	100.0
精璞投資(股)公司	231,151,931	100.0	0	0	231,151,931	100.0
康和資訊系統(股)公司	20,221,673	100.0	0	0	20,221,673	100.0
泰鋒電腦(股)公司	16,231,175	100.0	0	0	16,231,175	100.0
金橋資訊(股)公司	28,000,000	100.0	0	0	28,000,000	100.0
精誠軟體服務(股)公司	25,000,000	100.0	0	0	25,000,000	100.0
誠功科技(股)公司	204,000	51.0	0	0	204,000	51.0
漢茂投資展業(股)公司	37,890,308	48.9	19,467,952	25.1	57,358,260	74.0
衍富投資(股)公司	6,068,996	37.7	2,427,600	15.1	8,496,596	52.8
博暉科技(股)公司	2,450,000	35.0	0	0	2,450,000	35.0
System Infopro Co., Ltd.	20,000	20.0	0	0	20,000	20.0
奇唯科技(股)公司	1,950,000	19.5	6,171,035	61.7	8,121,035	81.2
中孚科技(股)公司	539,437	15.0	0	0	539,437	15.0
崧旭資訊(股)公司	440,000	12.4	410,000	11.6	850,000	24.0
精雲科技(股)公司	1,000,000	11.1	8,000,000	88.9	9,000,000	100.0
友富投資(股)公司	6,768,000	10.0	0	0	6,768,000	10.0
遠通電收(股)公司	39,315,614	9.6	16,591,188	4.0	55,906,802	13.6
三趨科技(股)公司	300,000	6.4	0	0	300,000	6.4
嘉實資訊(股)公司	1,129,790	5.0	1,330,639	5.9	2,460,429	10.9
台灣期貨交易所(股)公司	13,589,606	5.0	0	0	13,589,606	5.0
商合行(股)公司	795,895	1.8	0	0	795,895	1.8
GCH Systems	56,226	0.7	0	0	56,226	0.7
拓璞科技(股)公司	58,479	0.6	0	0	58,479	0.6
波若威科技(股)公司	331,400	0.6	662,800	1.2	994,200	1.8
誠宇創業投資(股)公司	1,000,000	0.5	0	0	1,000,000	0.5
欣煜科技(股)公司	509,127	0.0	0	0	509,127	0.0

註：係公司之長期投資。

肆、募資情形

一、資本及股份

(一)股本來源

1.股份形成經過

單位：新台幣元；股 101年4月17日

年月	發行價格	核定股本		實收股本		備註		
		股數	金額	股數	金額	股本來源	以現金以外之財產抵充股款者	其他
86/01	10	6,500,000	65,000,000	1,625,000	16,250,000	創立股本	-	-
86/03	10	6,500,000	65,000,000	3,000,000	30,000,000	現金增資13,750,000元	-	-
87/05	10	6,500,000	65,000,000	4,000,000	40,000,000	現金增資10,000,000元	-	-
87/09	10	13,000,000	130,000,000	8,300,000	83,000,000	現金增資40,000,000元 盈餘轉增資3,000,000元	-	-
88/06	10	26,000,000	260,000,000	16,268,000	162,680,000	資本公積轉增資 79,680,000元	-	-
88/11	10	26,000,000	260,000,000	24,268,000	242,680,000	現金增資80,000,000元	-	註1
89/06	10	34,000,000	340,000,000	28,020,750	280,207,500	盈餘、資本公積暨員工紅利轉增資37,527,500元	-	註2
90/12	10	34,000,000	340,000,000	32,464,527	324,645,270	合併換發新股44,437,770元	-	註3
91/11	10	46,000,000	460,000,000	37,231,018	372,310,180	盈餘暨員工紅利轉增資 47,664,910元	-	註4
92/07	10	61,500,000	615,000,000	49,900,324	499,003,240	盈餘、資本公積暨員工紅利轉增資126,693,060元	-	註5
93/09	10	90,000,000	900,000,000	60,050,324	600,503,240	股份轉換發行新股 101,500,000元	-	註6
93/09	10	90,000,000	900,000,000	68,876,733	688,767,330	盈餘、資本公積暨員工紅利轉增資88,264,090元	-	註7
94/09	10	90,000,000	900,000,000	78,486,325	784,863,250	盈餘、資本公積暨員工紅利轉增資96,095,920元	-	註8
95/08	10	90,000,000	900,000,000	83,230,641	832,306,410	盈餘、資本公積暨員工紅利轉增資47,443,160元	-	註9
96/01	10	400,000,000	4,000,000,000	319,910,782	3,199,107,820	合併增資2,366,801,410元	-	註10

肆、募資情形

年月	發行價格	核定股本		實收股本		備註		
		股數	金額	股數	金額	股本來源	以現金以外之財產抵充股款者	其他
96/10	10	400,000,000	4,000,000,000	320,177,782	3,201,777,820	員工行使認股權增資 2,670,000元	-	註11
97/03	10	400,000,000	4,000,000,000	320,268,782	3,202,687,820	員工行使認股權增資 910,000元	-	註11
97/08	10	400,000,000	4,000,000,000	288,241,904	2,882,419,040	現金減資320,268,780元	-	註13
98/01	10	400,000,000	4,000,000,000	267,681,904	2,676,819,040	庫藏股減資 205,600,000元	-	註14
98/09	10	400,000,000	4,000,000,000	264,652,904	2,646,529,040	庫藏股減資30,290,000元	-	註15
99/01	10	400,000,000	4,000,000,000	265,319,404	2,653,194,040	員工行使認股權增資 6,665,000元	-	註11 註12
99/04	10	400,000,000	4,000,000,000	265,954,204	2,659,542,040	員工行使認股權增資 6,348,000元	-	
99/10	10	400,000,000	4,000,000,000	266,418,104	2,664,181,040	員工行使認股權增資 4,639,000元	-	
99/12	10	400,000,000	4,000,000,000	266,549,304	2,665,494,040	員工行使認股權增資 1,312,000元	-	
100/04	10	400,000,000	4,000,000,000	266,565,504	2,665,655,040	員工行使認股權增資 162,000元	-	
100/09	10	400,000,000	4,000,000,000	259,051,004	2,590,510,040	庫藏股減資78,000,000元 員工行使認股權增資 2,855,000元	-	註11 註12 註16
101/02	10	400,000,000	4,000,000,000	259,321,004	2,593,210,040	員工行使認股權增資 2,700,000元	-	註12
101/04	10	400,000,000	4,000,000,000	259,352,504	2,593,525,040	員工行使認股權增資 315,000元	-	

註1：88年11月18日(八八)台財證(一)字第98107號函。

註2：89年5月9日(八九)台財證(一)字第38041號函。

註3：90年10月31日(九〇)台財證(一)字第164429號函。

註4：91年10月4日台財證一字第0910154188號函。

註5：92年5月23日台財證一字第0920122927號函。

註6：93年5月26日台財證一字第0930122292號函。

註7：93年7月8日證期一字第0930130370號函。

註8：94年6月15日金管證一字第0940124032號函。

註9：95年7月6日金管證一字第0950128940號函。

肆、募資情形

註10：95年11月30日金管證一字第0950156115號函。

註11：94年6月22日金管證一字第0940124276號函。

註12：96年6月14日金管證一字第0960030197號函。

註13：97年8月7日金管證一字第0970038696號函。

註14：97年10月8日金管證三字第0970054769號函及98年1月8日金管證三字第0970070545號函。

註15：98年4月16日金管證三字第0980016157號函。

註16：100年6月27日金管證交字第1000030175號函。

2. 股份種類

101年4月17日

股份種類	核定股本			備註
	流通在外股份	未發行股份	合計	
普通股	259,352,504	140,647,496	400,000,000	無

3. 發行人經核准以總括申報制度募集發行有價證券之相關資訊：無。

(二) 股東結構

101年4月17日

股東結構 數量	政府機構	金融機構	其他法人	個人	外國機構 及外人	合計
人數	1	0	86	41,145	81	41,313
持有股數	99	0	49,757,495	195,956,277	13,638,633	259,352,504
持股比例(%)	0.00	0.00	19.19	75.55	5.26	100.00

肆、募資情形

(三)股權分散情形

1.普通股

每股面額十元 101年4月17日

持股分級	股東人數	持有股數	持股比例(%)
1 至 999	25,230	8,448,753	3.26
1,000 至 5,000	12,712	26,631,557	10.27
5,001 至 10,000	1,753	13,345,381	5.15
10,001 至 15,000	507	6,385,217	2.46
15,001 至 20,000	325	5,890,703	2.27
20,001 至 30,000	251	6,460,247	2.49
30,001 至 50,000	191	7,519,390	2.90
50,001 至 100,000	170	11,854,665	4.57
100,001 至 200,000	72	10,011,044	3.86
200,001 至 400,000	40	11,266,368	4.34
400,001 至 600,000	16	8,145,360	3.14
600,001 至 800,000	12	8,389,335	3.23
800,001 至 1,000,000	8	7,060,109	2.72
1,000,001以上	26	127,944,375	49.34
合計	41,313	259,352,504	100.00

2.特別股：無

(四)主要股東名單(持有股份百分之五以上股東名單)

101年4月17日

主要股東名稱	持有股數	持股比例(%)
漢茂投資展業(股)公司	23,585,678	9.09
黃宗仁	20,755,750	8.00
何美育	20,607,634	7.95
精璞投資(股)公司	12,981,476	5.01
合計	77,930,538	30.05

肆、募資情形

(五)最近二年度每股市價、淨值、盈餘及股利資料

單位：新台幣元

項 目		年 度		99年	100年	當年度截至 101年3月31日(註8)
		調整前	調整後			
每股 市價 (註1)	最 高	調整前		54.60	47.75	34.70
		調整後		54.60	47.75	-
	最 低	調整前		36.65	28.10	29.90
		調整後		36.65	28.10	-
	平 均	調整前		46.83	39.67	32.72
		調整後		46.83	39.67	-
每股 淨值 (註2)	分 配 前		54.90	53.97	54.59	
	分 配 後		54.90	53.97	-	
每股 盈餘	加 權 平 均 股 數		241,770,585股	237,116,255股	234,811,862股	
	每 股 盈 餘 (註 3)	調整前	4.31	0.61	0.38	
		調整後	4.31	0.61	-	
每股 股利	現 金 股 利		2.05856	2.00(註9)	-	
	無 償 配 股	盈 餘 配 股	-	-	-	
		資 本 公 積 配 股	-	-	-	
	累 積 未 付 股 利 (註 4)		-	-	-	
投資 報酬 分析	本 益 比 (註 5)		10.31	62.52	85.90	
	本 利 比 (註 6)		22.21	19.07	-	
	現 金 股 利 殖 利 率 (註 7)		4.50%	5.24%	-	

註1：列示各年度普通股最高及最低市價，並按各年度成交值與成交量計算各年度平均市價。以盈餘或資本公積轉增資配股時，揭露按發放之股數追溯調整之市價及現金股利資訊。

註2：係以年底已發行之股數為準並依據次年度股東會決議分配之情形填列；100年度盈餘分派案業經本公司董事會通過決議，惟尚待股東會決議。

註3：因無償配股等情形而須追溯調整者，應列示調整前及調整後之每股盈餘。

註4：權益證券發行條件如有規定當年度未發放之股利得累積至有盈餘年度發放者，應分別揭露截至當年度止累積未付之股利。

註5：本益比＝當年度每股平均收盤價／每股盈餘。99年平均收盤價為44.42元，100年平均收盤價為38.14元。

註6：本利比＝當年度每股平均收盤價／每股現金股利。

註7：現金股利殖利率＝每股現金股利／當年度每股平均收盤價。

註8：每股淨值、每股盈餘應填列截至年報刊印日止最近一季經會計師查核(核閱)之資料；其餘欄位應填列截至年報刊印日止之當年度資料。

註9：100年度現金股利來源為資本公積。

肆、募資情形

(六)公司股利政策及執行狀況

1.公司章程所定之股利政策

本公司配合整體環境及產業成長特性，並配合公司長期財務規劃，以求永續經營、穩定經營發展，股利政策係採用剩餘股利政策，主要係依據本公司未來之資本預算規劃來衡量年度之資金需求，先以保留盈餘融通所需之資金後，剩餘之盈餘才以股利之方式分派之。分派步驟如下：

- (1)決定最佳之資本預算。
- (2)決定滿足(1)項資本預算所需融通資金。
- (3)決定所需融通之資金多少由保留盈餘予以支應(餘可採現金增資或公司債等方式支應)。
- (4)剩餘之盈餘視營運需要保留適當額度後，得以股利之方式分配予股東。

本公司股利之發放以現金或股票方式為之，並優先考量發放現金股利，若以股票股利之方式分派，則股票股利不高於當年度發放股利總額之百分之五十；股利之發放得視公司目前及未來之投資環境、資金需求、國內外競爭狀況及資本預算等因素，並兼顧股東利益、平衡股利及公司長期財務規劃等考量，每年依法由董事會擬具股利之分派方式或相關方案，並提報股東會討論及議決之。

2.本次股東會擬議盈餘分派情形

精誠資訊股份有限公司

盈餘分派表

100年度

單位：新台幣元

項目	金額	
	小計	合計
期初餘額		1,022,712,792
本年度稅後純益	145,798,036	
本期可供分配盈餘		1,168,510,828
分配項目：		
提列法定盈餘公積	(14,579,803)	
提列特別盈餘公積	(264,420,897)	
合計分配數		(279,000,700)
期末未分配盈餘		889,510,128

附註：

- 1.員工紅利--現金(0.1%) 0元
董事酬勞金(2%) 0元
- 2.股本依101年3月21日之實收股本2,593,210,040元及預收股本315,000元計算，合計股本2,593,525,040元，共分為259,352,504股。

董事長：黃宗仁

經理人：林隆奮

會計主管：程元毅

肆、募資情形

3.預期股利政策將有重大變動情形：本公司股利政策未有重大變動。

(七)本次無償配股對公司營業績效及每股盈餘之影響：因未有無償配股之提案，故不適用。

(八)員工分紅及董事酬勞

1.公司章程所載員工分紅及董事酬勞之有關資訊：

本公司年度決算所得盈餘，除依法提繳所得稅外，應先彌補以往年度虧損，另就其餘額提百分之十為法定盈餘公積金，並依法令規定提列特別盈餘公積金，次提撥不低於百分之〇·一為員工紅利、百分之二為董事酬勞金，嗣餘盈餘依股東會決議保留或分派之。員工分配股票紅利之對象，得包括符合一定條件之從屬公司員工。

2.本期估列員工紅利及董事酬勞金額之估列基礎、配發股票紅利計算基礎及實際配發金額若與估列數有差異時之會計處理：年度終了後，董事會決議之發放金額有重大變動時，該變動調整原提列年度費用，於股東會決議日時，若金額仍有變動，則依會計估計變動處理，於股東會決議年度調整入帳。

3.董事會通過擬議配發員工分紅及董事酬勞等資訊：

(1)配發員工現金紅利、股票紅利及董事酬勞金額。若與認列費用年度估列金額有差異者，應揭露差異數、原因及處理情形：

本公司101年3月21日董事會決議通過預計分派100年度盈餘，擬議不配發員工紅利及董事酬勞。

(2)擬議配發員工股票紅利金額及占本期稅後純益及員工紅利總額合計數之比例：

100年度未配發員工股票紅利，故不適用。

(3)考慮擬議配發員工紅利及董事酬勞後之設算每股盈餘：

因員工紅利及董事酬勞已費用化，故擬議配發員工紅利及董事酬勞後之設算每股盈餘仍為新台幣0.61元。

4.前一年度員工分紅及董事酬勞之實際配發情形(包括配發股數、金額及股價)、其與認列員工分紅及董事酬勞有差異者並應敘明差異數、原因及處理情形：

(1)員工分紅及董事酬勞實際配發情形：本公司100年6月24日股東常會通過分派99年度盈餘案，配發之員工現金紅利590仟元及董事酬勞計11,814仟元。

(2)其與認列員工分紅及董事酬勞有差異者並應敘明差異數、原因及處理情形：股東常會決議配發之董事酬勞金與99年度財務報表認列之差異為10仟元，主要係因估計改變，已調整為100年度之損益。

肆、募資情形

(九)公司買回本公司股份情形：

101年5月15日

買回期次	第四次
買回目的	為維護公司信用及股東權益
買回期間	100年4月19日至100年6月18日
買回區間價格	29.54元~62.02元
已買回股份種類及數量	普通股/7,800,000股
已買回股份金額	新台幣326,820,136元
已辦理銷除及轉讓之股份數量	7,800,000股
累積持有本公司股份數量	-
累積持有本公司股份數量占已發行股份總數比率(%)	-

二、公司債辦理情形：無。

三、特別股辦理情形：無。

四、海外存託憑證辦理情形：無。

肆、募資情形

五、員工認股權憑證辦理情形：

(一)員工認股權憑證辦理情形

101年5月15日

員工認股權憑證種類	96年度第一次員工認股權憑證		99年度員工認股權憑證	
主管機關核准日期	96年6月14日		99年4月12日	
發行日期	96年9月19日	97年1月16日	99年5月10日	100年2月17日
發行單位數	4,635單位	4,440單位	3,200單位	6,800單位
發行得認購股數占已發行股份總數比率	1.74%	1.66%	1.20%	2.55%
認股存續期間	5年	5年	5年	5年
履約方式	發行新股	發行新股	發行新股	發行新股
認股權人自被授予員工認股權憑證屆滿二年後可依下列認股權憑證授予期間及比例行使認股權。	認股權人自被授予員工認股權憑證屆滿二年後可依下列認股權憑證授予期間及比例行使認股權。			
限制認股期間及比率(%)	認股權憑證授予期間比例(累計)		認股權憑證授予期間比例(累計)	
	屆滿2年	60%	屆滿2年	60%
	屆滿3年	100%	屆滿3年	100%
已執行取得股數	183,600股	562,500股	-	-
已執行認股金額	8,298,720元	17,093,850元	-	-
未執行認股數量	2,011,500股	1,417,500股	3,075,000股	6,495,000股
未執行認股者其每股認購價格	41.1元	29.0元	38.6元	38.4元
未執行認股數量占已發行股份總數比率(%)	0.78%	0.55%	1.19%	2.50%
對股東權益影響	上述各次發行之認股權憑證於發行日屆滿二年後，分三年執行，對原股東權益逐年稀釋，故其影響尚屬有限。			

註1：發行單位數與已執行取得股數及未執行認股數量合計數之差異，主要係部分經理人離職所致。

肆、募資情形

(二)取得員工認股權憑證之經理人及取得認股權憑證可認股數前十大且得認購金額達新台幣三仟萬元以上員工之姓名、取得及認購情形：

1.96年度第一次員工認股權憑證(96年9月19日發行)：

101年5月15日

	職稱	姓名	取得認股數量	取得認股數量占已發行股份總數比率	已執行				未執行			
					認股數量	認股價格	認股金額	認股數量占已發行股份總數比率	認股數量	認股價格	認股金額	認股數量占已發行股份總數比率
經理人	總經理	林隆奎	1,955 仟股	0.75%	-	-	-	-	1,760 仟股	41.1元	72,315 仟元	0.60%
	幕僚長	鄭登元										
	財務長	賴建華										
	人資長	黃俊傑										
	資深副總	楊世忠										
	資深副總	范植德										
	資深副總	蘇國林										
	副總經理	楊啓新										
	副總經理	張皇裕										
	副總經理	陳蘊輝										
	副總經理	葉振民										
	副總經理	陳國禎										
	副總經理	張羸今										
	副總經理	林文貴										

註：取得認股數量與已執行認股數量及未執行認股數量合計數之差異，主要係本公司辦理減資所致。

肆、募資情形

2.96年度第一次員工認股權憑證(97年1月16日發行)：

101年5月15日

	職稱	姓名	取得認股數量	取得認股數量占已發行股份總數比率	已執行				未執行			
					認股數量	認股價格	認股金額	認股數量占已發行股份總數比率	認股數量	認股價格	認股金額	認股數量占已發行股份總數比率
經理人	總經理	林隆奮	1,775 仟股	0.67%	270 仟股	29.0元	7,830 仟元	0.10%	1,260 仟股	29.0元	36,526 仟元	0.49%
	幕僚長	鄭登元										
	財務長	賴建華										
	人資長	黃俊傑										
	資深副總	楊世忠										
	資深副總	范植德										
	資深副總	蘇國林										
	副總經理	楊啓新										
	副總經理	張皇裕										
	副總經理	葉振民										
	副總經理	陳國禎										
	副總經理	張羸今										
	副總經理	林文貴										

註：取得認股數量與已執行認股數量及未執行認股數量合計數之差異，主要係本公司辦理減資所致。

3.96年度第一次員工認股權憑證(97年6月12日發行)：

101年5月15日

	職稱	姓名	取得認股數量	取得認股數量占已發行股份總數比率	已執行				未執行			
					認股數量	認股價格	認股金額	認股數量占已發行股份總數比率	認股數量	認股價格	認股金額	認股數量占已發行股份總數比率
經理人	副總經理	謝叔恒	90 仟股	0.03%	-	-	-	-	81 仟股	25.9元	2,098 仟元	0.03%

註：取得認股數量與已執行認股數量及未執行認股數量合計數之差異，主要係本公司辦理減資所致。

肆、募資情形

4.99年度員工認股權憑證(99年5月10日發行)：

101年5月15日

	職稱	姓名	取得認股數量	取得認股數量占已發行股份總數比率	已執行				未執行			
					認股數量	認股價格	認股金額	認股數量占已發行股份總數比率	認股數量	認股價格	認股金額	認股數量占已發行股份總數比率
經理人	總經理	林隆奮	2,625 仟股	1.01%	-	-	-	-	2,625 仟股	38.6元	101,325 仟元	1.01%
	幕僚長	鄭登元										
	財務長	賴建華										
	人資長	黃俊傑										
	資深副總	楊世忠										
	資深副總	范植德										
	資深副總	蘇國林										
	副總經理	楊啓新										
	副總經理	張皇裕										
	副總經理	葉振民										
	副總經理	張羸今										
	副總經理	林文貴										
	副總經理	謝叔恒										
	副總經理	陳國禎										
	副總經理	巫廉紳										
副總經理	李素月											

肆、募資情形

5.99年度員工認股權憑證(100年2月17日發行)：

101年5月15日

	職稱	姓名	取得認股數量	取得認股數量占已發行股份總數比率	已執行				未執行			
					認股數量	認股價格	認股金額	認股數量占已發行股份總數比率	認股數量	認股價格	認股金額	認股數量占已發行股份總數比率
經理人	總經理	林隆奮	2,825 仟股	1.09%	-	-	-	-	2,825 仟股	38.4元	108,480 仟元	1.09%
	幕僚長	鄭登元										
	財務長	賴建華										
	人資長	黃俊傑										
	資深副總	楊世忠										
	資深副總	范植德										
	資深副總	蘇國林										
	副總經理	楊啓新										
	副總經理	張皇裕										
	副總經理	葉振民										
	副總經理	張羸今										
	副總經理	林文貴										
	副總經理	謝叔恒										
	副總經理	陳國禎										
	副總經理	巫廉紳										
	副總經理	李素月										
	副總經理	陳蘊輝										
會計主管	程元毅											

六、併購或受讓他公司股份發行新股者辦理情形：

(一)最近年度及截至年報刊印日止，已完成併購或受讓他公司股份發行新股者：無。

(二)最近年度及截至年報刊印日止，已經董事會通過之併購或受讓他公司股份發行新股者：無。

七、資金運用計畫執行情形：無。

伍、營運概況

一、業務內容：

(一)業務範圍

1.主要内容：

- | | | | |
|-------------|--|-------------|------------------------|
| (1)F113050 | 電腦及事務性機器設備批發業。 | (32)J304010 | 圖書出版業。 |
| (2)F118010 | 資訊軟體批發業。 | (33)F401021 | 電信管制射頻器材輸入業。 |
| (3)F113070 | 電信器材批發業。 | (34)J303010 | 雜誌(期刊)出版業。 |
| (4)F113020 | 電器批發業。 | (35)J305010 | 有聲出版業。 |
| (5)F113110 | 電池批發業。 | (36)J201031 | 短期補習班業。 |
| (6)F119010 | 電子材料批發業。 | (37)I501010 | 產品設計業。 |
| (7)E605010 | 電腦設備安裝業。 | (38)I199990 | 其他顧問服務業。 |
| (8)JA02010 | 電器及電子產品修理業。 | (39)CC01101 | 電信管制射頻器材製造業。 |
| (9)J399010 | 軟體出版業。 | (40)F108031 | 醫療器材批發業。 |
| (10)IG02010 | 研究發展服務業。 | (41)F208031 | 醫療器材零售業。 |
| (11)I599990 | 其他設計業。 | (42)CC01110 | 電腦及其週邊設備製造業。 |
| (12)JZ99050 | 仲介服務業。 | (43)CC01120 | 資料儲存媒體製造及複製業。 |
| (13)F113030 | 精密儀器批發業。 | (44)CC01060 | 有線通信機械器材製造業。 |
| (14)E603050 | 自動控制設備工程業。 | (45)CC01030 | 電器及視聽電子產品製造業。 |
| (15)F401010 | 國際貿易業。 | (46)CC01080 | 電子零組件製造業。 |
| (16)I301010 | 資訊軟體服務業。 | (47)CB01010 | 機械設備製造業。 |
| (17)I301020 | 資料處理服務業。 | (48)C701010 | 印刷業。 |
| (18)I301030 | 電子資訊供應服務業。 | (49)C703010 | 印刷品裝訂及加工業。 |
| (19)F213030 | 電腦及事務性機器設備零售業。 | (50)F113010 | 機械批發業。 |
| (20)F218010 | 資訊軟體零售業。 | (51)IZ13010 | 網路認證服務業。 |
| (21)F209060 | 文教、樂器、育樂用品零售業。 | (52)EZ05010 | 儀器、儀表安裝工程業。 |
| (22)G902011 | 第二類電信事業。 | (53)E701030 | 電信管制射頻器材裝設工程業。 |
| (23)E701010 | 通信工程業。 | (54)E601010 | 電器承裝業。 |
| (24)F213060 | 電信器材零售業。 | (55)ZZ99999 | 除許可業務外，得經營法令非禁止或限制之業務。 |
| (25)F399040 | 無店面零售業。 | | |
| (26)F601010 | 智慧財產權業。 | | |
| (27)IE01010 | 電信業務門號代辦業。 | | |
| (28)I103060 | 管理顧問業。 | | |
| (29)JE01010 | 租賃業。 | | |
| (30)I401010 | 一般廣告服務業。 | | |
| (31)IZ99990 | 其他工商服務業(接受事業機構委託收費，日常生活所需陸上運輸事業客票之代售)。 | | |

伍、營運概況

2.營業比重：

本公司營業收入分二大類，各項所占比例大致如下：

- (1)電腦軟硬體銷售收入淨額占營業收入比重63%。
- (2)勞務收入占營業收入比重37%。

3.目前商品名稱及服務項目：

精誠以掌握垂直行業領域知識(Domain Knowledge)及豐富的IT基礎建置服務經驗優勢，透過國際級專案管理、專業軟體開發與系統整合服務能力，提供企業創新的科技策略運用，與客戶建立長期的策略夥伴關係。除了長期深耕金融產業外，精誠並橫向拓展電信業、製造業、醫療院所、流通業/連鎖店、政府機關/公營機構、物流業等垂直行業應用，具備異質平台整合能力，提供IT基礎建置的全方位專業服務，以紮實的領域知識與跨國/跨區組織運作能力，成為大中華企業IT服務首選夥伴。

精誠與領先的世界級原廠合作，代理40項以上的國際級軟/硬體IT產品，擁有超過900家位於大中華的通路夥伴，以及1,600位專業人員所組成的堅實技術團隊，為大中華區的企業客戶提供跨域的专业資訊服務，目前精誠所服務過的國內外公/民營企業與政府機關已經超過40,000家。為了幫助越來越多在大中華市場營運的企業，支持日益增長的業務規模，精誠以跨國/跨區組織運作方式，協助客戶跨越地理區域限制、追求高幅度成長，針對發展中的前端科技應用預做準備、積極投資，運用領先的IT工具提高營運效率、協助客戶決勝未來。2011年精誠加碼投資雲中心、委外中心與行動中心。引進國際級的虛擬化架構(VDI)與雲建置技術，幫客戶規劃建置公/私有雲與混合雲，提供雲服務整合解決方案，並研發Big Data巨量資料解決方案，讓企業可更快、更精準地發掘潛在商機；委外中心提供專業的軟體開發委外服務，嚴謹的開發進度、成本與品質控管，幫客戶提高IT報酬率；行動中心以支持產業行動化為宗旨，協助客戶導入行動化系統，對內提昇組織運作效率、溝通零障礙，對外創造新客源、強化服務品質、提昇顧客滿意度，為企業掌握行動商機。

精誠組織包括「金融服務」、「系統整合服務」、「委外服務」三大事業體，與「知識產品」、「商業軟體」兩大事業部，以創新的科技應用策略與高品質的服務，深耕金融產業、電信事業、科技製造業、醫療院所、零售流通業、政府機構與運輸業等垂直行業應用、具備異質平台的整合能力與IT基礎建置的專業服務，以紮實的領域知識與跨國組織協作能力，為兩岸三地企業首選的長期IT策略夥伴，穩定朝向亞洲領先的資訊服務企業目標邁進；精誠以客戶的策略夥伴自許，視客戶的成功為本身成功的要素，除提供客戶最先進的資訊科技軟體產品，更協助客戶於流程改造、生產力提昇等整合資訊科技，持續致力於精進客戶價值的創造。

同時，精誠為奠定公司持久、穩定的成長根基，積極強化專案管理、軟體開發與整合能力及行業領域知識(Domain Knowledge)的核心能力，將致力於研發創新，逐步策略位移；未來，精誠將持續致力提供兩岸三地企業一站式的IT服務，秉持客戶導向、服務導向的精神，帶給客戶更具價值的服務，以更優越的科技應用、服務能力、產業知識及實作經驗協助客戶成功，與客戶共享成長與雙贏的榮耀。

精誠目前商品名稱及服務項目如下：

- (1)金融服務事業體：精誠自1989年即進入證券資訊服務領域，2000年與路透(Reuters)合作正式跨入國際市場，擁有跨區域/幣別/商品資訊與交易平台建置豐富經驗，從「內容、平台、網路」三大核心能力發展「I.T.O.M」四大專長領域[報價資訊(Information)、交易(Trading)、帳務管理(Operation)、財富管理與風控(Management)]，滿足金融業客戶及專業投資人全方位需求，是兩岸三地金融資訊服務的領導廠商。2010年與大陸國家級研究機構「中國科學院－計算

伍、營運概況

技術研究所」合作成立「中科精誠」，引進尖端輿情搜尋技術，建立第一個華人金融資訊服務平台，提供國際級專業金融IT服務。

主要產品(服務)	功能說明
世紀贏家系列	1.提供券商與專業投資人國內外專業金融報價資訊。 2.整合大中華金融資訊，包含港股、滬深股市之即時報價；並整合相關新聞及基本資料提供大中華組合報價功能。 3.提供國際財經新聞、國際指數報價、相關原物料行情、商品趨勢分析等即時資訊。 4.配合台灣兩大交易所業務推展，強化權證功能，提供投資人最佳的投資工具。
證券營業廳系列產品	在全省證券營業廳，以LED、電視牆、跑馬燈等提供報價系統，並以刷卡機、語音等方式提供成交回報或語音查詢。
國際贏家	台灣期貨商使用率最高之金融行情產品，提供國內外各大期貨交易所即時行情：台灣、香港、中國、美國、歐洲、新加坡、日本、澳洲等各國金融即時資訊，並同時提供國際外匯、利率、總經、基金、即時新聞等，是國際金融投資首選的看盤單機。
營業員交易系統	提供營業員快速下單、查詢委託及成交回報系統，取代傳統二階段下單方式，以因應逐筆交易之成長趨勢。
轟天雷	獨特專業技術分析及使用者自訂指標追蹤功能，廣獲專業投資人使用。
富貴贏家系列	1.專業投資人投資台灣及香港的投資利器，除即時行情外，並提供基本面、籌碼面、技術面等深度分析。 2.提供多種技術分析的一般指標與創意指標，並首創財研中心與多種個股分析。
電子商務系列產品	提供投資人證券、期貨、選擇權等商品的電子交易系統，內含報價、下單及個人帳戶功能。 1.Web：eBroker3.0(國內證券)、eBroker2000(國內期貨)、SGTP(國內外期權)。 2.AP：GPM(國內外期權)。
證券期貨交易及帳務系統	證券商完善的交易帳務資訊系統，包含自營、信用、QFII、FIX、興櫃、申購，為交易與帳務整合之證券商營運核心系統。鑑於證券交易自動化的需求日漸增高，可提供自動化整合之款券圈存功能，大幅減少服務人力需求並提高交易處理速度。
eKey	憑證簽驗章系統，為投資人網路交易時之必備管控。
fBroker系統	投信、投顧法人電子下單代操系統，內含四大基金及委託人風險控管功能，並透過B2B的網路環境連接各券商接單。
CBPA可轉債	可轉債評價分析系統，協助證券商及投資機構對可轉債商品進行鑑價分析。
MOS2.0	以全新的交易核心輔以Memory DB及高速交易所連線機制，使期貨商可以先進交帳分離的架構，因應高頻交易的發展趨勢。
SOPA、FOPA	SOPA新一代證券後台管理系統並提升Fax，eMail整合及報表產生等相關功能。

伍、營運概況

主要產品(服務)	功能說明
	FOPA新一代期貨後台管理系統，可與MOS整合，以提供盤中立即結算及不同幣別保證金風控功能。
預測贏家	建構研究報告瀏覽平台以及預測數據資料庫，並加以統計分析，包含研究報告平台、一致預測平台與專題預測平台三大功能。
富聯網－MONEY LINK	以大中華地區為主，國際地區為輔的專業金融投資相關資訊專業網站。
財富管理系統	提供證券商財富管理部門信託管理、銷售分析、商品管理之前端作業系統。
軟體代理經銷	以IT營運管理軟體、商業智慧服務及銀行財務交易系統為主，代理全球知名品牌BMC、Cognos(IBM)、BO(SAP)、Parasoft、Experian、WebMethod、Tripwire等之軟體產品，包括：ITSM、Cognos、BO、Experian、BPM、Tripwire等。
ABS系列產品	提供債票券前中後台交易及其他衍生性金融商品軟體系統之維護、實施建置及相關顧問諮詢服務，包括：ABS、ABS/PLUS、ICB、MMS等。
分行端末系統	配合銀行核心主機系統開發金融機構分行或支局平台及端末週邊系統，從規劃、導入、建置到維護服務等，提供全方位的專業系統整合服務，包括：Branch Banking System、保險經紀代理系統、現金管理系統等。
軟體派送服務	提供客戶彈性、快速、安全的軟體派送與控管套裝軟體。
主管機關報表系統	提供外資銀行來台設行符合法規要求之報表建置服務。
商業智慧委外服務	提供銀行、金控、金融機構及各大企業資料倉儲、資料採礦、決策支援、商業智慧相關實施建置及顧問諮詢服務。
3270通訊產品	提供IBM SNA大型主機通訊架構所需之通訊介面產品，包括：ATM通訊介面卡、KIOSK通訊介面卡、SNA Gateway等。
財富管理系列產品	提供金融業財富管理部門營運系統導入及建置服務：Oracle CRM解決方案(PeopleSoft/Siebel CRM)、FPS等。
OM系列產品	提供債票券前中後台交易及其他衍生性金融商品軟體系統之維護、實施建置及相關顧問諮詢服務。
遠程委外服務	由海西軟件開發中心提供銀行、金控、金融機構及各大企業軟體開發、實施建置之遠程委外(Off-shore Outsourcing)服務。
壽險/產險系統產品	提供產險前檯系統、壽險前檯系統、保險經紀人系統(單機版/M版/雲端服務)，以「大量委外開發人力」為核心，爭取成為台灣最大保險業前/中台系統供應商。
租賃系統產品	以法人融資服務為主，開動RMB銀行業務。

(2)系統整合服務事業體：提供全方位客戶資訊科技完整IT基礎架構產品與增值服務(Server, Storage, Software, Security, Database, Network, Application)，整合成完整ASAP (Availability, Security, Automation, Performance)解決方案，從資訊科技基礎建設到應用軟體資訊系統的規劃、建置與營運管理全方位服務，為企業One-Stop Shopping的最佳合作夥伴；同時為提供客戶最佳的科技產品通路與服務，亦經銷代理眾多世界級原廠的軟硬體產品。

伍、營運概況

主要產品(服務)	功能說明
資訊科技系統與服務管理	以ITIL(IT Infrastructure Library)最佳實務所部署之資訊科技服務管理機制，為企業導入適切的系統、資料庫、網管、存儲、資安與應用軟體之管理工具，提供效能優化與流程改善，提昇服務品質並降低總體建置成本。
備份復原、存儲整合及異地備援	<ol style="list-style-type: none"> 1. 規劃與建置企業符合法規之資料保存、備份復原與歸檔。 2. 規劃與建置企業之資料儲存區域網路(SAN)及網路儲存裝置(NAS)。 3. 運用專屬或公眾廣域網路，規劃與建置將企業之資料與應用系統複製到異地端，以防止商務營運中斷之風險。
資訊安全解決方案	<ol style="list-style-type: none"> 1. 外部安全(Perimeter Security Solution)：解決客戶資訊安全90%以上的外部重點安全疑慮，成為客戶對外的第一道防線，包括：Check Point Firewall /VPN/UTM防火牆、eLock WebAlarm網站防護、Barracuda Web Application Gateway網站應用安全閘道器、McAfee IntruShield入侵防禦系統。 2. 內部安全(Internal Security Solution)：解決客戶內部網路主機與個人端資訊安全問題，包括：CP Secure Content Security Gateway防毒牆、Check Point Integrity個人端防護、Check Point InterSpect內部入侵防禦。 3. 內容安全(Content Security Solution)：防護客戶上網、文件與eMail安全，包括：Websense Enterprise網頁瀏覽過濾與個人端防護、CP Secure Content Security Gateway防毒牆、Check Point Pointsec加密防護、TrustView文件控管、Barracuda Web Application Gateway網站應用安全閘道器等產品與服務。
網路安全解決方案	<ol style="list-style-type: none"> 1. 遠端存取安全(Remote Access Security Solution)：解決客戶在外存取內部資源等解決方案，包括：Sonicwall Aventail SSL VPN Gateway、Check Point Connectra SSL VPN、NOKIA IPSec VPN、Authenex A-Key雙因素認證、Check Point Integrity個人端防護等產品與服務。 2. 無線網路安全(Wireless Security Solution)：提供7x24無線網路入侵防禦功能及協助無線網路安全管理與效能監控，包括：AirDefense Enterprise無線網路入侵防禦、Authenex A-Key雙因素認證、Check Point Integrity個人端防護。
風險稽核管理 (Audit & Risk Management Solution)	檢測與稽核客戶潛在的資安漏洞，並記錄所有問題以利追蹤與改善修復，包括：Tufin SecureTrack防火牆政策稽核、IPLocks資料庫稽核掃描與管理、McAfee Foundstone弱點稽核管理系統、SPI Dynamics WebInspect網站稽核掃描與管理。
資料庫管理解決方案 (Database Management Solution)	資料庫應用與管理產品與服務提供IT資料儲存規劃、建置、效能改善顧問服務。

伍、營運概況

(3)委外服務事業體：提供企業與政府機構高價值IT委外服務為主軸，包含IT設備維運、網路加值服務、帳單委外列印與分眾行銷服務、卡片支付應用以及電子化政府系統開發建置等服務。擁有優秀的大型服務團隊，具備20年以上技術服務與系統整合經驗，並設有多層次客服中心、高規格機房等多工服務，為客戶追求整體營運成效與提昇IT維運效益的最佳策略合作夥伴。

主要產品(服務)	功能說明
伺服器、個人電腦及週邊設備安裝與維修	提供設備安裝、遷移、檢測、故障零件更換、系統回復、資料移轉、備機支援、定期保養、技術諮詢、協助資產管理與規劃等維護服務。
流通設備安裝與維修	提供二聯及三聯式發票收銀機、刷卡機、條碼機等設備之安裝與維修服務。
機房配線工程	提供光纖網路配線、機房規劃施工、高架地板鋪設、電源電力規劃、UPS及環境監控、機房消防及門禁管制等設備架設、網路配線服務。
IT人力駐勤服務	提供SE, CE, OP人員駐點服務。
Call Center 服務	Help Desk服務。
DMS	DMS(Desktop Management Service), Desktop租賃、銷售、安裝、保固、維運、資產管理。
SMS	伺服器管理服務SMS(Server Management Service), 伺服器主機軟/硬體資產管理、伺服器主機防毒及安全檢測、伺服器主機系統監控(流量、CPU及硬碟使用率)、作業系統版本定時更新、伺服器新增或更換模組及記憶體、伺服器主機問題診斷及障礙處理、伺服器大批拆組裝作業。
中信局服務	台灣銀行(中信局)硬體銷售服務。
NMS (ADSL/VPN/Colocation)	NMS(Network Management Service), 提供ISP相關業務, 如: 專線、撥接、主機代管等業務。
智慧卡系統規劃與應用	對金融機構、大型連鎖企業、零售企業、交通業實體與虛擬通路, 應用如下: 1. EMV銷售點服務端未設備。 2. 端末設備維運服務。 3. 晶片卡加值解決方案服務。 4. 儲值紅利應用服務。 5. 晶片卡系統整合應用服務。 6. 晶片卡虛擬通路交易安全機制。
SVC	紅利儲值服務、儲值精靈通、紅利精靈通。
POD	Printer租賃on demand服務。
節能服務	辦公據點冷氣/燈具/電源節能方案。
資料處理整合服務	1. 各類表單信函印製服務: 包含程式開發維護、資料處理、黑白/彩色列印、裝封、郵筒等服務流程; 服務項目涵括銀行、信用卡、電信、保險、證券等各行業的對帳單、信函、發票、廣告郵件, 上市櫃公司的股票、支票、各式服務作業通知單及承銷圈購服務等。 2. 分眾招商服務。

伍、營運概況

主要產品(服務)	功能說明
	3.電子帳單系統整合服務。 4.股務系統。 5.彩色個人化POD服務。
行動優惠資訊平台服務	提供各連鎖商家與銀行信用卡優惠資訊的定位服務，未來將提供更貼切消費者功能如：行動會員卡、餐廳訂位、行動支付至電子發票等一條龍的服務，讓「hks好康多」成為重要的行銷媒體與工具。

(4)知識產品事業部：提供全方位專業資訊教育訓練課程、數位線上學習、圖書出版業務及商業智慧解決方案等。

主要產品(服務)	功能說明
全方位專業資訊教育訓練	1.提供超過250種以上全方位專業資訊教育訓練課程，可以符合企業及個人進修時不同階段提升專業實力的需求，所代理之原廠授權之教育訓練課程包含：Microsoft、Cisco、Red Hat、Oracle、Trend、SGS、Adobe、Autodesk、(ISC)2、ITpreneurs等國際認證課程。 2.線上學習事業處業務包含自製線上課程、委外課程製作；已製作完成200門以上的線上課程，內容包括資訊類、金融商品類與管理類等。 3.IT專業圖書出版業務(悅知圖書)；另亦開發攝影風格類書籍、藝術設計類書籍、生活風格系列書籍。 4.商業智慧軟體Crystal Reports / Xcelsius系列產品台灣區總代理、SAP Business Objects Enterprise系列產品台灣區總代理，提供企業最佳的原廠技術支援與產業商業顧問服務。

(5)商業軟體事業部：為企業客戶量身規劃最有力的軟體採購方案，配合客戶運營策略規劃多元且彈性的部署方案及提供跨區專業服務。

主要產品(服務)	功能說明
商用軟體授權與技術支援服務	1.微軟Select/EA/MOLP/OV授權合約服務規劃，及全系列產品銷售及雲端解決方案之導入。 2.其他廠牌軟體銷售 經銷軟體數量近百種，種類完整豐富，包括防毒軟體如：Symantec、Trend、Kaspersky、McAfee、NOD32、SOPHOS等；工具類軟體如：Adobe、Autodesk、友立、訊連等；虛擬化軟體如：Citrix；備份軟體如：Acronis、CA、Backup Exec等；資安軟體如：中華數位、Check Point、TrustView等。 3.產品建置專案、升級、評估顧問服務、教育訓練 商業軟體事業部的技術服務處成員皆擁有全系列微軟IT類認證與各項專業防毒認證，具備專業的技術能力，能充分支援微軟產品的建置、升級服務，且可提供客戶評估顧問和教育訓練。 4.技術諮詢服務。

伍、營運概況

4. 計劃開發之新商品及服務：

為能提供客戶最高品質資訊服務與產業垂直解決方案，精誠不斷增加研發投資，進行新事業策略投資，達成產業垂直整合、水平擴張以及持續創新動能。

精誠計劃開發及代理之新商品(服務)如下：

新產品(服務)	功能說明
OM Platform	金融系統建構開放式之完整解決方案，包含3個平台和1個交易引擎，已獲得經濟部工業局為期二年的旗艦計畫的認同與協助。
FOPA期貨帳務系統	發展新系統以汰換期貨商老舊帳務系統，並提昇帳務處理速度。
SOPA系統	發展新系統以汰換證券商老舊帳務系統。
精誠金融網WIFP	提供台股、基金、債券、匯率、國際金融等報價與相關資訊，具備內容豐富性、操作便利性、功能多樣性。
SGTP 2.1金融四合一Web整合交易系統	結合新一代Web操作觀念，發展新一代網路交易系統，提供國內證期權及國外期貨整合交易環境。
RTS專業投資人交易系統(代理)	專業經理人金融交易系統及適合自營部及法人部Inbound、Outbound業務的交易網路系統。
Veloxum	IT系統自動效能調效。
ROR	IT動態資源管理系統。
Arista	新一代高速網路解決方案。
資料管理整合服務	1.計劃提供壽險保單之印製服務，結合現有資料處理專業及資安環境，建置一個專屬壽險保單印製的作業環境。 2.開發行動資訊平台及電子帳單e化平台，透過延伸市場至會員公司、連鎖店或大賣場，提供更高的附加價值服務。

(二)產業概況：

1. 成為大中華企業IT服務首選夥伴

精誠自成立以來，即努力進行長程的策略規劃，憑著領先的技術，堅強的客戶夥伴關係，創造台灣資訊服務業之領導地位，近幾年來更著眼大中華市場的廣大商機，積極佈局兩岸及海外發展，在不同區域市場採取不同的經營策略，長期深耕金融產業，並橫向拓展電信事業、製造業、醫療院所、流通業、政府機構與運輸業等垂直行業應用，具備異質平台的整合能力與IT基礎建置的專業服務，以紮實的領域知識與跨國組織協作能力，為兩岸三地企業首選的長期IT策略夥伴，穩定朝向亞洲領先的資訊服務企業目標邁進，台灣市場以鞏固市場領導地位為主，積極以整體大中華市場為經營佈局，朝向成為亞洲級、高績效資訊服務領導品牌之企業願景邁進。

2. 產業發展趨勢

2010年在金融危機的逐漸解除以及企業IT投資的恢復下，資訊服務與軟體市場均呈現成長的趨勢，根據國際調查機構IDC及Gartner調查報告，預測2012年全球資訊服務市場規模將達到927,073百萬美元，預估2011年至2013年規模將成長5%左右，其中精誠專注經營之中國及台灣市場規模在未來兩年仍有15%及10%之成長幅

伍、營運概況

度。其中又以資訊委外及資訊安全成長力道大，中國地區市場規模未來兩年預期成長幅度更將分別達25%及22%，台灣市場規模亦有21%及15%之明顯成長幅度。而精誠是以提供高價值IT委外服務為主軸，具備「資訊科技委外服務」(IT Outsourcing, ITO) 及「企業流程委外服務」(Business Process Outsourcing, BPO)兩大專業服務能力，提供各項專業資訊委外服務，包含：各式IT設備維運服務、網路加值服務、卡片支付應用、節能服務、印務委外服務、資料整合委外列印、分眾行銷廣告服務、消費資訊行動平台、文件e化生成與發送服務等眾多服務，滿足大中華企業整合性IT委外服務需求。即提供印務與分眾行銷服務完整解決方案－整合精準行銷的一站式印務服務；儲值/紅利點營運服務解決方案－提高顧客消費單價有效行銷工具；全方位軟體開發委外服務－從Off-shore 到On-site，專業團隊高品質產出；電子化政府解決方案－運用資通訊科技提供更便捷、優質的公共服務等各項專業委外解決方案，預估將提供兩岸市場客戶完整專業IT服務及降低委外管理成本之需求。另外在資訊安全方面，精誠專業資安顧問團隊亦從「資訊生命週期」角度規劃全面性完整資安防護解決方案，包括：核心資料安全、終端資料安全、傳輸資料安全、惡意攻擊與社群威脅、行動安全、雲端安全等各項資訊安全解決方案。針對《個人資料保護法》的要求，也從「個資有價」的角度，針對不同產業屬性提供因應相關條例的「資訊資產操作與安全管理檢視標準」，以「案例式研究(Case Base Reasoning, CBR)」方法整合多項國際級產品，並持續萃取成功建置經驗，建立「成功案例寶典(Case Portfolios, CP)」，幫企業大幅縮減導入時間。

2011~2013年 資訊服務市場規模

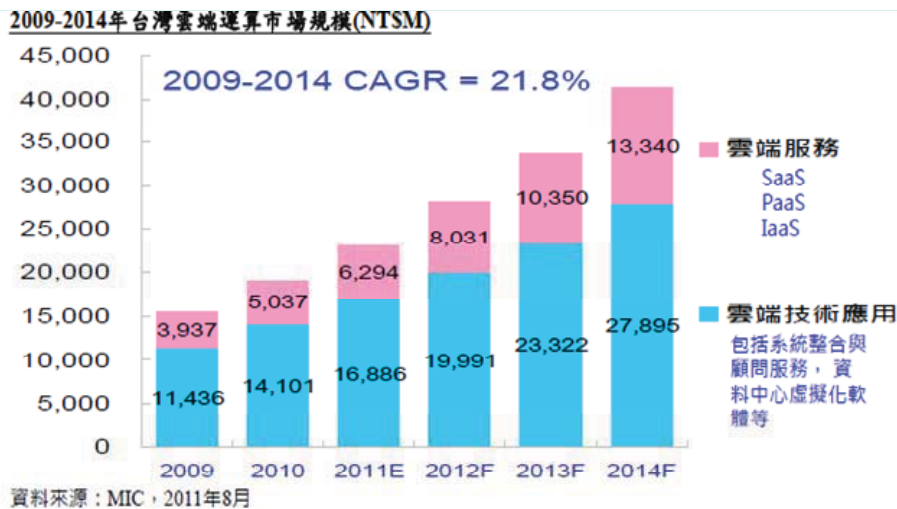
單位：百萬美元

種類	區域	2008	2009	2010	2011	2012	2013	2011~2013 CAGR
嵌入式軟體	全球	1,033	1,043	1,047	1,085	1,166	1,265	8.0%
	中國	32	37	38	43	52	61	19.1%
	台灣	35	36	38	42	45	48	6.9%
資訊安全	全球	92,600	102,405	112,700	128,043	144,943	152,610	9.7%
	中國	4,260	5,427	7,100	9,603	12,320	14,345	22.2%
	台灣	479	543	625	718	826	948	14.9%
商用軟體	全球	360,950	364,920	373,314	386,006	399,517	412,056	3.3%
	中國	20,935	23,455	25,385	28,178	31,561	34,613	10.8%
	台灣	231	212	241	268	292	316	8.6%
資訊委外	全球	45,808	51,662	59,475	68,275	78,516	87,225	13.0%
	中國	2,153	2,583	3,390	4,574	6,124	7,240	25.8%
	台灣	737	842	1,004	1,200	1,456	1,769	21.4%
系統整合	全球	299,116	279,940	286,378	293,538	302,931	311,210	3.0%
	中國	10,469	11,478	13,460	16,438	19,085	21,162	13.5%
	台灣	2,945	2,769	3,070	3,239	3,417	3,612	5.6%
合計	全球	799,507	799,970	832,914	876,947	927,073	964,366	4.9%
	中國	37,849	42,879	49,373	58,838	69,143	77,421	14.7%
	台灣	4,427	4,401	4,979	5,467	6,036	6,692	10.6%

資料來源：MIC 2011.05 / Gartner 2011.01 / 自行整理

伍、營運概況

另外對於未來客戶資料規模及複雜度與日俱增，大量非結構性資料亦預期將提高企業應用及管理之困難度，營運資料巨量化之未來趨勢，預期將成為台灣及中國資訊服務市場不可或缺之重要一環；而對於未來企業端之運算資源的集中管理及彈性運用，以及消費端隨時隨處可選之個人化服務，未來虛擬化管理及雲端服務亦將為未來精誠營運成長經營之重要一環。以MIC 2011年8月之台灣雲端運算市場規模來看，預估2009年至2014年之市場規模年平均複合成長率將達21.8%，整體台灣雲端運算市場規模在2014年預估將達台幣400億以上。根據Forrester針對全球88家企業的調查報告，有75%的企業已利用虛擬化技術減少伺服器數量，以降低伺服器軟硬體採購與維護成本。精誠能依照客戶使用環境需求提供多種不同的虛擬化解決方案，包括Citrix、VMware以及運用Open Source所開發的主機虛擬化與虛擬桌面解決方案等。針對未來虛擬化及雲端服務，精誠亦提供包括虛擬資源最佳化解決方案、雲端資源自動配置解決方案、雲端辦公室解決方案及Big Data Cloud企業巨量資料雲解決方案等，期以自動化調配IT資源、簡化管理流程、高彈性化服務的特性，提供客戶完整IT資源整合(Consolidation)、虛擬化(Virtualization)、以及流程自動化(Automation)解決方案，協助企業輕鬆管理雲端資源，享受雲端帶來的實質助益。



對於未來兩岸資訊服務產業預期成長態勢下，精誠將以本身擁有厚實產業、產品經驗及商業模式，積極透過投資並與當地客戶策略聯盟，並倚賴堅實的技術創新能力及在兩岸三地亦擁有多點的服務據點，將台灣的成功經驗及台灣核心能力、領域專長的價值擴張到中國市場，以期搶佔中國未來數年經濟持續成長及資訊服務產業快速發展之商機，除此之外，精誠亦將整合亞太資源，強化協同作戰能力，積極佈局東南亞等新興市場，以提昇精誠在亞洲之戰略地位，持續開拓亞太市場商機，以期成為大中華企業IT服務首選夥伴。

3. 產業市場分析

(1) 金融服務事業體：

金融資訊產業自2010年10月，台灣與大陸簽署經濟合作框架協議(ECFA)且如期生效後，兩岸經濟關係正式踏入全新紀元。近日閣揆陳冲拋出發展「兩岸特色金融」議題，重點瞄準人民幣國際化商機，作為構建「兩岸特色」的金融業務重點工作，包括開放人民幣理財、資產管理，乃至貿易結算等業務。依兩岸ECFA早收協議，國銀大陸分行承作人民幣預期在今年上半年將放行，至於開放證券業登陸及財富管理業務、陸銀來

伍、營運概況

台參股及參股比重等將是今年金融業指標性題材。展望全球金融市場，隨著歐美債信危機在2011年下半年開始蔓延，全球經濟走緩，以出口為經濟導向的台灣也受到影響。在全球經濟成長遲緩態勢下，持盈保泰將是投資人的目標，財富管理相關業務將成為2012年市場的熱門話題，綜觀國際與兩岸金融情勢，2012年人民幣相關業務、財富管理、資產管理商機無限，各類金融機構莫不摩拳擦掌爭取相關業務發展，投入資源進行規劃與佈局，期待發揮能量，獲取更大的利益。而精誠擁有兩岸三地四市整合性金融資訊並能提供客戶大中華交易平台，有優越能力協助相關金融機構建置各類金融交易平台並提供技術協助，將成為金融資訊產業發展的重要角色。

2012年銀行業面臨全球性金融整合期，在後ECFA時代，兩岸間金融機構準備跨足兩岸之金融商機，進入另一新的里程碑。精誠公司為台灣最大資訊服務廠商，累積數十年來深耕金融以及IT科技領域，已準備好提供有意跨足兩岸金融之銀行業從規劃、開發、建置、保固到維運等服務。

計畫將會朝下列方向發展：

- ①後ECFA時代，租賃公司先行；掌握新光/永豐/CTCB等8家新設租賃公司。
- ②延伸經營金控集團大客戶的深度及廣度，整合泰新產險及誠功科技保險解決方案，補足金控保險方案缺口，加深金控大客戶經營，成為保險IT應用服務首選廠商。
- ③代理銀行核心系統、中孚產品、精誠隨想服務等新產品，增加代理IBM S/W金融ITSM管理工具(Tivoli/Rational/個資法)，持續成長。
- ④做大銀行大客戶－二年深耕，2013年達成五家GP > 5,000萬大客戶。
- ⑤建立新目標：進入保險市場，補足完整金融產品業務，並拓展非銀行委外市場。
- ⑥擴大區域業務能量至新竹區：以金融業多年的財務金融經驗為基礎，發展新竹區「產業金融」適用的「金融商品投資管理系統」；並延伸ITSM解決方案至新竹市場。
- ⑦法令趨嚴，銀行財富管理系統進入更換潮，目標兆豐/台新/遠東等銀行系統轉換。
- ⑧因應分行系統集中化趨勢，推動土銀、華南、安泰、一銀、富邦等銀行轉換至「eSOAF分行集中化系統」商機。
- ⑨IFRS9(評價)－IAS39交易日會計帳可望提早於2012-2013年實施，擴大OM-IFRS超過10家提昇商機。

(2)系統整合服務事業體：

①企業成本節約趨勢帶動資訊/委外管理商機

IDC於年度亞太區(不含日本，APEJ)IT服務市場10大預測中預言「回歸基本面」，企業將在挑戰性十足的市場中尋求成本節約與企業治理間的平衡。然而成本管理將成為亞太地區企業的主要重心，衍生出管理型服務與委外服務的需求將會持續。IDC認為ICT費用削減對於委外服務與管理服務(managed services)的成長影響遠超過其他ICT領域所帶來的影響，因為就本質上而言，委外服務與管理服務傾向長期，而且主要是由成本節約所帶動。

②客戶結構與市場之變化

IDC估計2011年台灣IT市場達2,777億台幣，其中硬體支出達2,055億台幣，軟體支出273億台幣，資訊服務支出445億台幣。總體市場較2010年成長8.5%。因應企業成長需求及與技術轉變帶動，IDC預期2012年台灣企業仍將持續增加資訊支出，並導入更多創新的技術建構企業競爭力以回應快速變動的市場。台灣產業因市場飽和，產業高度競爭，為維持企業競爭能力，2012年各產業IT策略將注重於商業流程改善、改善

伍、營運概況

員工工作效率、降低企業營運成本、強化資訊提供決策。如何運用IT提供企業競爭解決方案，為當前企業營運基本課題。IDC預測2012年台灣IT市場成長將達7.8%，整體市場將受到新型應用影響：企業市場將積極尋求雲端服務整合方案與委外服務，中小企業積極投入帶動公有雲服務市場成長，商業分析與相關服務，將扮演業務創新的關鍵角色，企業行動應用市場開始起飛，安全的「雲」與「端」持續吸睛，法規判例與技術成熟為兩大關鍵，使用者介面走向聚合，應用軟體開發商充滿機會與挑戰。

③雲端運算運用為未來IT市場重大變革

雲端運算(Cloud Computing)資訊服務廠商建置大量與可擴充之網路資料中心，並透過網際網路平台以網路服務的方式將運算資源提供給外部的使用者(Client)，虛擬架構(Virtualized)，彈性訂閱(On Demand)，網路服務(Internet Access)特色，成為IT市場重大變革，雲端運算運用持續成為全球IT成長重大議題。

④大中華經濟圈形成

兩岸連結參與區域合作：推動ECFA，東協10加N與推動兩岸經貿動態調整(如：搭橋專案、兩岸產業交流、兩岸直航、開放陸資來台投資生產事業、鬆綁對大陸投資40%上限及產業別限制)等因素，兩岸整合及規模成為業務持續發展的重要因素，拓展整合東南亞與大陸市場商機重要課題。

⑤水平整合併購，擴展跨域業務，提升競爭能力，從新獲利

為維持競爭優勢拓展獲利來源2011年原廠持續併購不斷，水平整合併購大者恆大，形成創新服務資訊服務市場。

(3)委外服務事業體：

①2011年台灣資訊委外市場將持續成長

根據MIC研究報告，2012年台灣資訊委外市場將持續成長，預估將達新台幣430億元，2013年更將成長至新台幣520億元，綜觀2009年至2013年年平均複合成長率將達20%；而在台灣專業服務委外市場，資料中心、客服中心委外預估仍將持續成長，企業軟體共享於雲端資料中心後，將使資料中心的營運持續成長。另外在客服委外市場方面，提供較高附加價值之行銷支援、客訴維修等服務活動外包，亦會如預期持續成長。

②節能減碳趨勢，改變既有經營型態

由於銀行、信用卡、電信等產業皆已發展飽合，大多數公司皆實行精實計劃，降價的威脅直接侵蝕公司的獲利，節能減碳的趨勢、法規亦陸續開放特定產業對其客戶往來通知函的電子化，亦將使得電子帳單比例成長加速，這些已造成市場的總體帳單印量成長趨緩甚至陸續在縮減中，直接影響本事業體的印量及獲利，因此除持續開拓電子化帳單系統整合業務及相關印務搭配策略外，亦積極開發分眾行銷業務發展，透過精誠的溝通平台將品牌、通路及會員公司與銀行做更緊密的連結。

③成本節省誘因，驅動資服委外市場之成長

近年來由於景氣變動起伏，加上原物料成本上漲，連帶企業經營成本節節高升，如何將營運成本有效降低，並獲得不錯的作業和生產效率，是目前各企業考慮委外之主要因素。

(4)知識產品事業部：

經過長期發展，為因應各種營運需求，企業內部資訊系統越趨複雜，而面臨多點、全球化的營運趨勢及多樣化的使用需求，企業及個人都必須不斷的學習瞭解新知。從台灣大型企業對於IT教育訓練的需求觀察，教育訓練需求的項目和目前各類產品或工具的市佔率有高度相關性，不論是作業系統管理、資料庫管理的

伍、營運概況

教育訓練、網路管理或是程式開發的課程，依企業對該項教育訓練的需求，可以推斷該項產品在台灣大型企業市場的競爭態勢。另外受到景氣復甦、雲端運算及新法規上路帶動加上智慧型手機蓬勃發展，應用軟體廠商及手機製造商都積極招募軟體工程師人才。精誠恆逸提供教育訓練+悅知圖書出版+線上學習製作，建構企業培養專業的人才鐵三角，在目前教育訓練市場上佔有絕大的競爭優勢。

(5)商業軟體事業部：

資策會產業情報研究所(MIC)預估，至2013年全球資訊軟體市場規模將達到9,644億美元，台灣資訊軟體市場規模將達到1,962億台幣。隨著整體內需市場景氣的步調，2012年台灣資訊軟體市場將平穩發展，預期風險控管、雲端運算、IFRS與個資法，將成為驅動台灣資訊軟體市場成長的重要因素。展望2012年，以雲伺服器為主軸的雲端基礎建設市場將穩步成長，並持續帶動虛擬化與私有雲佈建之系統整合需求，四大新興智慧型產業之一的雲端運算應用將持續發酵，2012年企業私有雲建置市場持續增溫，基礎架構之軟硬體整合與虛擬化為主要營收，金融業用戶與製造業用戶將成為市場主力。此外，企業在運算資源精簡化與基礎架構虛擬化考量下，也將帶動雲端運算市場成長。

另一方面，企業營運資料量快速成長趨勢，也將推動巨量資料的商業分析與儲存備份業務，資訊存取媒介多元化趨勢，相對帶動資訊安全商機。實施IFRS將帶動ERP置換需求，而兩岸企業合作增溫，也將帶動企業投資商用軟體升級，以及商業分析軟體的興起，未來商用軟體應用發展，將朝向計畫、考核、設計、銷售等分析預測新興應用需求發展。

4.產業上、中、下游之關聯性

在整體資訊產業中，精誠為台灣最大資訊服務公司，以「Software + Service + Solution」滿足不同業者需求，針對客戶需求與預算，規劃軟體授權方案並提供服務，期許在不同的金融業者、電信業者、通路業者、製造業及其他有需求的客戶群e化發展的過程中，成為知識經濟中最具領導品牌之產業價值所在，提供客戶系統之規劃、安裝、教育訓練及技術支援等服務，並扮演掌握客戶、維護客戶、服務客戶的角色。

上游包括：微軟、HP、Oracle、Serena、BMC等資訊軟硬體提供商或代理商，下游則多為金融銀行用戶、電信和通路業者、製造業者等。

5.產品之各種發展趨勢及競爭情形

精誠為國內資訊服務領導廠商，亦為業界最具聲譽的技術領導者，以服務為導向，挾資源整合運用的核心優勢與廣度、深度，配合創新產品線及大中華市場佈局及資源協作優勢，成就精誠於資訊服務業聲譽卓越之領導地位。

台灣資訊市場競爭者眾，尤其近年受到全球景氣衰退，台灣及全球GDP下降、產業結構轉變、整體政經環境改變、法規制度變更、企業整併及持續改善自身營運體質的交錯影響，台灣整體資訊服務市場規模將受到明顯波及。在企業持續外移而資訊廠商無法提供差異化的產品及服務趨勢下，同業間之削價競爭日益嚴重，因部份資訊廠商有限的技術能力，無法掌握訂價優勢，使得激烈市場競爭下，公司規模大且具優質資訊服務之廠商逐漸拉大與中小型廠商的差距。

精誠不斷提升自我品質、強化全球競爭力，目前已通過能力成熟度整合模式CMMI Level 3評鑑，是台灣首家在企業e化與金融兩大領域獲得此項成就的資訊服務廠商。擁有超過80位國際專案管理師PMP/中華專案管理師CPMP認證，精誠是軟體資訊服務業中取得最多國際專案管理認證的台灣企業。

伍、營運概況

此外，擁有近50位資訊服務管理師ITIL及400位以上具多項專業認證資格的資訊工程師服務團隊、超過一千張國際級專業技術與管理證照，堅實的專業技術基礎與豐富的經驗，使精誠具備承接國際大型專案的能力。精誠已位居國內資訊服務領導業者，但也深切體認國內資訊服務產業無法建立規模化市場，惟有大型化、國際化，跨出本地市場才是台灣資訊服務業成功轉型之關鍵。因此，精誠在近年開始逐步以成為跨國組織運作集團為目標，海外子公司整體市場佈局及資源運用整合亦積極持續進行中，希望透過戰略規劃及組織能力的提昇，逐步往高產業價值鏈做策略性位移，提昇集團整體經營獲利能力。

(三)技術及研發概況

本公司100年度及截至年報刊印日止投入之研發費用：

單位：新台幣仟元

項 目 \ 年 度	100年度	101年度截至3月31日止
研究發展費用	317,169	69,591

本公司之技術及研發主要以結合業界商業應用為主，重要成果包括：

新產品	功 能 說 明
世紀贏家系列系統	亞太經貿市場發展快速，鑑於未來區域型金融資訊需求，世紀贏家增加系統內容，加入全球資訊，並從宏觀角度進行產品的創新，另一方面鑑於台灣權證市場的成長，針對權證產品進行多項系統分析，成為券商及投資人在金融市場中最即時且方便的資訊源。
國際贏家	發展新平台架構取代舊有系統，以因應交易量快速成長之國際金融市場。除原有之國際期貨交易所外，並廣納國外主要證券交易所之金融資訊，提供全球化全方位之投資趨勢所需。
新金融站	結合國內與國際金融資訊之報價系統，提供Web版之相關金融資訊，整合證、期、權三大市場，亦加入權證、複委託、基金等各項金融資訊內容。
大中華交易平台	整合兩岸三地之投資發展所需，協助券商及期貨商建構快速繞單平台，使投資人可以單點登入，多點下單。
天璣財富管理系統	提供證券商財富管理部門一套功能完善的前端作業管理平台，除了支援整合性的客戶資產總覽分析之外，並提供理財專員有效率的管理日常工作工具，也提供管理階層及產品經理能快速掌握客戶經營績效及產品銷售狀況，提供客戶最佳的理財規劃建議，進而創造券商及客戶雙贏。
行動電子商務應用	針對行動商務運用、社群應用服務、多媒體行動裝置、策略交易等進行市場性研發。
eSOFT分行系統Java版	採用Java技術開發達到跨系統平台功能，OM交易平台服務是希望藉著平台化的系統，縮短應用軟體的開發週期，提昇軟體開發效率與人員專業素養，增加產品的穩定性與彈性，藉以提昇客戶滿意度。
Security & Splunk加值解決方案	獲得證交所10個site使用成功案例，並成功銷售國內10家券商。

伍、營運概況

IFRS解決方案	IFRS國際會計準則解決方案(交易日會計)、IFRS M2M 金融商品公允價值評價平台。
財富管理及財務金融解決方案	WM財富管理資產配置系統、WM財富管理風險管理系統、ATM軟體派送系統1.0版(中文版)、BRICS主管機關報表系統。
SysCloud	雲端運算系統資源管理。
ITDR	視覺化異地備援管理。
SYSTEX Watvi	資料庫安控稽核管理。
SYSTEX DB Shuttle	資料庫系統效能提昇解決方案。

(四)長、短期業務發展計畫

1.金融服務事業體：

(1)短期發展計畫

①豐富資訊內容：

深化全產品線資訊深度與豐富加值內容，有效區隔市場競爭對手與其他資訊源廠商僅提供資訊服務的差異，提高競爭者門檻的難度與深度。並跟隨資訊科技趨勢發展即時提供客戶最新應用服務，例如隨著客戶對於智慧行動載具的廣泛運用，2012年將提供客戶更多元化的金融行動服務內容與工具。另一方面積極跨業與國際知名資訊商(例如Reuters、Morning Star合作)，打造優質金融資訊平台，透過提供給客戶更高附加價值。

②創造整合價值

隨著逐筆撮合新制的影響，未來市場交易將以法人為主，而金融機構的彼此競爭將使得電子交易及程式交易的需求提昇，透過長期產品發展與服務的經驗，精誠將有效協助客戶開發具競爭力的產品，並將關注國際經濟趨勢最新方向、考量市場需求，整合多樣金融商品資訊，提供跨國際與跨資訊的完整一站式服務，滿足客戶同時投資兩岸三地及國內外各金融市場的需求，發揮整合價值。

③搭配券商西進

兩岸金融往來持續升溫，包括開放證券商登陸投資、人民幣理財、資產管理，乃至貿易結算等業務，均是今年熱門話題，精誠將配合券商擴展利基市場，佈局大中華區域，建構大中華金融交易平台，以迅捷的研發能力開發符合兩岸金融業務需求的專屬版本，且針對中國當地券商情況，協助券商擴張集團版圖與營運範疇。

④深耕新種業務需求

持續深耕既有客戶群，從中發掘新種業務需求，進而評估自行研發或代理國外知名品牌解決方案。

(2)長期發展計畫

①深耕客戶關係全面服務

將現有業務團隊訓練成深入客戶關係的A/C Sales，訓練有CIO視野的協銷顧問團隊，使業務能站在客戶角度進行整體規劃，且具備調度各種資源能力，提供全方位委外服務，全面掌握客戶預算，協助客戶在既有平台上改變服務與收益型態，進而讓客戶一步到位快速進入市場掌握商機。

伍、營運概況

②發揮集團綜效提升亞太市佔

精誠在臺灣市場長期深耕經營金融產品服務與研發平台系統，於2011年陸續併入奇唯、博暉、泰新、誠功以擴增報價、基金、產險等金融IT服務的市佔率，展望未來，精誠將逐步發揮JAMAL綜效，提昇整體金融IT服務競爭力，以堅強實力並創造規模經濟的優勢全面協助金控級客戶需求，致力發展與建構完整之金控服務體系，除建構兩岸三地的大中華金融交易網絡，達成金融交易大三通(委託通、成交通、資料交換通)，並提供亞太地區在地化、本土化的區域性金融系統服務；讓不同地理區域的客戶，可以用在地化的習慣，享受到國際級的金融服務。

2.系統整合服務事業體：

(1)短期發展計畫

①強化新產品與服務

強化新產品與服務，積極拓展代理與經銷之產品線，創新專業加值服務與顧問服務產品化，配合市場行銷，深耕客戶、交叉銷售，擴大市場佔有率。

②完善顧問諮詢與技術支援體系提昇客戶價值

建立完善的客戶諮詢與支援服務體系，增加維護或顧問服務項目，提高客戶滿意度，創造回復性收入商機，提昇客戶價值創造競爭優勢。

③提昇核心能力與市場經營

- a.創新產業解決方案深耕產業市場：結合產業市場需求開發或引進，各產業創新產業解決方案，拓展新客戶與市場，提昇競爭優勢，創造客戶新產值。
- b.拓展區域市場：以中大企業客戶依產業別服務客戶，經由專業服務與技術支援團隊，提供客戶更專業、更具水準服務，拓展市場佔有率。

(2)長期發展計畫

①建構競爭優勢

持續精進核心能力，全面提昇品質，主動且及時提供最新資安事件與資安防護等資訊，以提高企業對於資安事件的應變能力，建立客戶的信任與滿意度，並為兩岸客戶提供最高品質的授權服務與技術加值，超越顧客需求，建立資安與軟體服務不可取代的第一品牌。

②深耕經銷夥伴關係

以Solution Provider的角色持續提昇對客戶之服務品質，提高客戶滿意度，以鞏固與下游經銷商及系統整合商之間的合作關係，成為其不可取代之優質事業夥伴，並利用與現有經銷夥伴之間的聯繫橋樑，使其成為一往來密切、綿密結合之經銷社群，藉由彼此間之市場資訊、技術新知、以及企業用戶動態等資訊的交流，建立專業分工、群體銷售之合作模式，共同經營及分享e化服務之商機，除提供各項資安服務之外，更將協助企業從資安風險管理來著手，評估包括：事前預防、事中處理與事後復原，以達成企業營運持續的目標。

③資訊人才之培育與養成

要建立亞洲資訊服務第一品牌，研發及人才能力是不可或缺的必要因素，因此，持續培訓專業技術認證人員，提昇整體之技術能力，以提供客戶整體技術支援及完善售後服務，並藉由該加值服務之不可替代

伍、營運概況

性，保持未來競爭力為企業永續發展的根基。未來精誠亦將持續實行種子培訓與獵英、育才訓練計畫，力求團隊素質穩定與品質提昇。

④發展海外市場，發展區域業務

積極進行海外市場發展策略，目的在提昇加值通路及專業服務，透過台灣、香港、中國、東南亞佈建大中華通路，擴大直銷/經銷/協銷加值通路之深度與廣度，並在東南亞與大中華市場達成規模化經濟效益；利用直銷的力量大量建立經銷通路，以發展自有品牌為目標。

⑤利用策略併購及策略聯盟，積極達成外部成長目標

台灣IT服務市場飽和程度高，因應原廠同業水平整合增加競爭優勢趨勢，與同業水平整合增加產品與服務商機以提昇競爭力，JAMAL方式積極借鏡台灣市場成功經驗，拓展大陸與東南亞區域業務，尋求外部成長契機，達成外部成長目標。

3.委外服務事業體：

(1)短期發展計畫

①強化服務核心能力提昇業績與獲利能力

以服務導入客戶核心，再進行後續產品銷售，提高每一個案子贏率，策略包括：穩住舊客戶，並提高其年度採購預算、積極開發新客戶，以增加訂單業績的來源、與原廠和協力廠商合作，共同開發案件，進而提高收入以增加毛利率，降低成本。

②擴大銷售與市場競爭強度

計劃從公共工程採購資訊進行投標增加客戶、由政府共同契約發掘該客戶之系統建置案，並由承攬18個縣市地政維護案及地政Web版建立SOP，持續擴大與競爭廠商之差距、利用直銷建立服務模式，並以此模式規畫、經銷快速提高市佔率、加值服務的持續開發(Splunk)，以建立優異於市場之競爭力。

③鞏固台灣市場

鞏固台灣領導地位並進軍保單市場，全力促成彩色帳單的逐步移轉，以利導入分眾招商，並開發電子帳單系統平台及行動資訊平台，使資料管理整合服務事業部藉由紮實帳單列印本業的根基，漸漸轉型至提供帳單電子化行銷服務。

(2)長期發展計畫

①提昇外包管理計畫

建構外包管理作業模式(SOP、SOW、外包合約)及廠商認證制度及評量計畫，並培育外包管理人員，執行對協力廠商教育訓練及管理，期望增加服務之地理涵蓋範圍、強化在大型系統建置專案的裝機及維護承接能力、增進在非專長項目維護統包承接能力及有效降低人事擴增之成本及管理風險。

②提昇維護服務效能

藉由技術人才專業養成培訓計畫及分析客戶服務(群組)需求，建置專責主導人員、檢討修訂、維護SOP、SOW、Help Desk文件及建立知識庫、搭配維修系統提供完善的客戶服務報表及服務績效管理報表，並做定期(月/季)預防性之規劃分析，以達成提昇專業能力及專案管理能力、有效分工服務及提升管理績效、降低服務成本之目標。

③掌握政府ITO服務商機

伍、營運概況

因應政府組織調整預計商機，著眼於包括：軟硬體設備汰換增加、帳號整合單一簽入服務需求、設備搬遷服務增加、機房效能調整/共構服務及維護合約需求及金額增加等各項商機；同時為讓地政ITO再成長，掌握地政核心技術，訂定遊戲規則，創造服務差異化。

④成為流通零售業的IT全方位服務最佳夥伴

選擇利基市場－流通零售業(零售、餐飲、加盟連鎖)，並深耕客戶，依客戶不同的發展階段，滿足其不同的IT需求，採用Saas模式，創造回復性營收，強調total service價值，避免與其他各領域競爭者正面衝突。

⑤掌握節能商機

因應全球暖化節能減碳及降低企業營運費用等議題發酵，提供多點服務業營業場所，中央(總部)節能監控管理平台與分點節能設備建置服務(包含空調與照明)，鎖定用電量高、營業時間長之大型直營連鎖零售服務業，提供總部管理監控平台，進行分點節能狀況監控與管理並運用精誠全省服務網絡建置資源，提供多點連鎖服務業節能管理服務。

⑥進軍大中華市場

藉由台灣多年成功經營模式及市場領導地位，將成功模式及市場領導地位延伸至大中華區，迅速複製至主要城市，成為區域型的作業營運中心。

4.知識產品事業部：

(1)短期發展計畫

建立完整專業認證授課訓練中心

認證課程為主要營收來源，主要為國際大廠推出的認證如：Microsoft、Cisco、Oracle等，精誠幾乎囊括了所有認證課程的提供，並佔舉足輕重的地位。近年來資安意識抬頭，企業更加重視資安議題，讓CISSP資訊系統安全認證專家盤踞第六席次，這張由(IISC)國際資訊系統安全核準聯盟非營利國際組織所推出的認證，其公正與嚴謹廣受全球IT人員肯定，是全世界公認極具公信力的資訊安全認證，被譽為資安界的至高榮譽。目前台灣僅有200多位CISSP，精誠更是取得獨家授課的教育訓練中心。

(2)長期發展計畫

①資安完整課程規劃建置

針對資安規劃一系列完整的課程，除提供(IISC)2 SSCP、CISSP、CSSLP等非營利國際組織的資安認證外，尚有ISO 27001相關課程及CEH認證課程，並由講師獨家開發網站駭客攻防實戰演練課程、企業網路安全實戰課程、免費入侵偵測解決方案課程，可滿足企業在資安上的需求。

②因應趨勢潮流規劃完整訓練課程

IT服務管理知識日益受到重視，其中包括：IT的管理/方法/流程(Management/Methodology/Process)、資料庫、架構/專案管理(Architecture/Project Management)、資訊安全與網路等能力，以及ITIL認證人才之市場需求，因此在企業對IT服務管理日趨重視下，IT人員除須具IT技術能力，及取得ITIL認證具備IT服務管理知識，為未來價值所在；另一個值得關注的趨勢，因應智慧型手機的時代來臨，使用各專屬的App上網已經改變企業及生活，App的開發已經是企業發展不可或缺及個人創業最佳的舞台，知識產品事業部則抓緊趨勢，提供一系列Android熱門應用服務範例課程和最受歡迎的Apple開發平台iOS系列課程，讓企業及個人不會在這塊重要的領域缺席。開課以來，班班爆滿，也獲得企業和顧客的肯定，並成功上架至

伍、營運概況

App Store，協助企業快速發展App。

雲端運算的概念逐漸成熟，企業重新檢視思考雲端計算所提供的服務，預計也將帶動起一波雲端技術的學習熱潮，不論是Microsoft、Red Hat、Cisco、Oracle均各自推出虛擬化相關產品及服務，VMware更是虛擬化的龍頭廠商，知識產品事業部在2011年底成為VMware教育訓練中心經銷商，提供全台最完整的VMware雲端運算學習課程。

5.商業軟體事業部：

(1)短期發展計畫

強化新產品與服務

透過強力推廣主力產品及解決方案(Splunk、Veloxum、Citrix與Big Data)、新增經銷軟體、強化二線產品的方式增加營收與毛利獲利。在微軟產品方面，以獨具兩岸三地授權、微軟客戶體驗中心等獨家優勢拉大與同業間的距離，同時搭配完善採購規劃的提供、技術人員的專業技術服務，和貼心的實用教育訓練安排，提供全方位解決方案。

(2)長期發展計畫

提昇核心能力與市場經營

強化微軟經銷，掌握Quality、Speed、Cost、Value核心競爭優勢，建立難以取代的價值，同時另以經銷多項與微軟解決方案相輔相成之軟體，如Citrix、AvePoint，繼續為兩岸三地客戶提供優質的軟體採購服務與技術加值，持續提升客戶滿意度以成為資訊服務的第一品牌。

二、市場及產銷概況：

(一)市場分析

1.商品銷售地區及比率

銷售地區	國內	國外	合計
銷售比率	98%	2%	100%

2.市場未來之供需狀況與成長性

精誠以掌握垂直行業領域知識(Domain Knowledge) 及豐富的IT基礎建置服務經驗優勢，透過國際級專案管理、專業軟體開發與系統整合服務能力，提供企業創新的科技策略運用，除了長期深耕金融產業外，精誠並橫向拓展電信事業、製造業、醫療院所、流通業、政府機構與運輸業等垂直行業應用、具備異質平台的整合能力與IT基礎建置的專業服務，以紮實的領域知識與跨國組織協作能力，成為兩岸三地企業首選的長期IT策略夥伴。基於2012年整體資訊服務市場趨勢來看，企業持續精簡資訊基礎架構並隨之發展基礎架構虛擬化之解決方案，除此之外，對於未來知識型委外需求、企業資料規模的不斷擴大及複雜度與日俱增，還有企業面臨資安威脅多元化等，都將持續帶給國內資訊服務廠商發展之有利機會。

依市場研究機構IDC表示，2012年台灣IT產業趨勢將加速位移到行動運算、雲端服務、社交網路和大量資料分析等層面。對於明年的IT整體支出，IDC預測將達到1.8兆美元，成長6.9%。其中有20%會用在行動網路、社交網路、智慧型手機等。同時，新興市場將佔IT支出成長的一半以上。看好中國的成長力道，IDC認為中國將於

伍、營運概況

明年超越日本，成為全球第二大的IT市場。此外，IDC預測2012年台灣IT市場成長將達7.8%，整體市場將受到下列趨勢影響：

(1)導入創新技術：

IDC預測2011年台灣資訊科技總體市場達2,777億台幣，其中硬體支出達2,055億元，軟體支出273億元，資訊服務支出445億元。總體市場較2010年成長8.5%。因應企業成長需求及與技術轉變帶動，IDC預期2012年台灣企業仍將持續增加資訊支出，並導入更多創新技術建構企業競爭力，以回應快速變動的市場。

(2)行動優勢年：

IDC指出2012將是「行動優勢年」，由於社群應用服務的興起，帶動商務應用模式的變化，預計將有愈來愈多的業者利用行動裝置隨時更新社群發展動向，包括智慧型手機、平板媒體、筆記型電腦等行動裝置均將有新發展，行動裝置的出貨量與支出將超越PC，而擁有850億次下載規模的行動應用市場，更將創造出大量營收。除了原有的高階產品，中低階智慧手機也將在今年快速切入市場，消費者在各價格帶上可望有更多產品選擇。IDC預計智慧型手機整體普及率將迅速提升。

(3)企業行動應用市場開始起飛：

2012年的焦點將從企業建置雲端基礎建設，位移到建立應用程式平台與生態系統。而企業將圍繞行動化、雲端和資料服務去積極尋求雲端服務整合方案與委外服務，開始建立新的作業領域架構。此外，企業將利用桌面更新、綠色部署以及遠端操作等機會，測試新的移動服務和解決方案，對工作環境提出新的要求。

(4)「雲端委外」進入整合時代：

IDC預測2012年企業有八成的商用企業應用程式將部署於雲端平台，因企業積極尋求雲端服務整合方案，需同時面對眾多廠商，增加了管理難度，為解決此一難題，雲端服務業者將提供對雲端服務的流程進行整合管理的整體服務，即「雲端整合委外」，亦將成為雲端服務的新趨勢。

(5)巨量資料(Big Data)分析市場：

IDC認為，亞太地區將迎接「Big Data時代」，社交媒體互動、即時感應資料等龐大資料量將給企業制定資訊戰略時帶來難題，由於數位內容將較今年成長48%，達到2.7 ZB(zettabyte)的規模，且高達90%的資料是非結構化(unstructured)資訊，分析技術將更為重要。如何更瞭解這些資料並進行結構化分析，將是企業極大挑戰。因此，IDC認為，In-memory資料庫和商業智慧(BI)工具等分析技術將逐漸成為主流。

3.市場佔有率

(1)報價資訊服務，全台第一：

- ①全台超過1,000家證券商服務據點採用，市場使用率90%以上。
- ②全台大多數專業期貨商採用，市佔率95%以上。
- ③提供銀行及企業證、期、權、債、票、匯完整國際金融資訊，市佔率業界第一。

(2)銀行分行建置系統及財務金融交易系統市佔率，業界第一。

(3)證期權的電子商務系統及交易帳務系統，市佔率達到40%以上，是業界主要系統廠商。

(4)OM及ABS(債票券交易管理系統)，在金融軟體市場市佔率超過7成以上；分行通路平台服務上，市場佔有率亦超過4成。

(5)全台擁有12個服務中心、超過400位專業維護工程師，提供在地性、即時性的IT軟硬體建置與維修服務，規模台灣最大；承攬18個縣市地政維護案，市佔率75%。

(6)全國最大的資料處理及印製委外服務廠商，電信業之佔有率已超過80%，金融銀行亦超過60%，無論技術層

伍、營運概況

次、各項認證與作業穩定性皆遠超過競爭對手。

(7)微軟商業市場大型企業客戶約佔44%，中小企業客戶則佔53%。而賽門鐵克/趨勢/AutoCAD/Adobe等產品，市佔率則有10%~30%左右。大致而言，在商業軟體的市佔率介於10%至50%。具備微軟D-LAR資格，並於2005年起連續七年獲頒「微軟服務英雄獎」殊榮，是台灣微軟最大的經銷合作夥伴。

(8)精誠知識產品事業部目前是IT教育訓練中心的領導品牌，也是最多國際原廠授權的技術教育訓練中心，囊括企業所需的熱門IT認證以及相關訓練課程，提供超過250種以上全方位專業資訊教育訓練課程，可以符合企業及個人進修時不同階段提升專業實力的需求，所代理之原廠授權之教育訓練課程包含：Microsoft、Cisco、Red Hat、Oracle、Trend、SGS、Adobe、Autodesk、(ISC)2、ITpreneurs等國際認證課程，另外也有講師群自行獨力開發熱門技術課程，是目前市場上少數具有提供高階且獨門的課程教育訓練中心。

4. 競爭利基及發展遠景之有利與不利因素與因應對策

精誠致力於提供最佳服務品質，深信客戶服務係鞏固客戶忠誠度之關鍵成功因素，希望在彼此夥伴關係中能建立雙方互信互助精神，共創雙贏之局面。目前除持續深化客戶服務、提昇品質外，亦期盼透過對專案執行的成效及顧客滿意回報機制，確保客戶的滿意度，並同時針對客戶之意見提出改善計畫，以持續為客戶創造更高加值服務；另外，在近年來亦積極透過策略投資、收購、合併等外部成長策略，積極朝國際化集團運作邁進，除持續深耕台灣既有市場外，亦著眼大中華市場的規模經濟，積極佈局；透過台灣、香港、中國、東南亞佈建完整通路外，亦逐步建置成為大中華區金融交易服務專網提供者的地位，期達成為亞洲區域級資訊科技服務領導廠商之願景，以下為精誠所提供產品及服務之競爭利基：

(1) 金融服務事業體：

① 有利因素

- a. 整合資訊服務與專業金融服務，將交易平台結合CRM、KM成為一服務導向之交易平台，再整合BI成為一決策分析之完整服務平台。
- b. 具有台灣券商與期貨商CRM實務經驗，可滿足大陸眾多客戶需求。
- c. 同時與國際專業金融證券期貨經紀商合作，強化交易平台及資訊平台延展性。
- d. 整合科技與金融領域專業知識的研發團隊。
- e. 發展中國市場具有同文同種的優勢。
- f. 與中國國家級研發單位共同成立經營團隊。
- g. 可提供國內外證、期、權、債、票、匯一交易平台及前中後櫃完整金融解決方案。
- h. 長期代理世界知名軟體系統，已在業界建立專業品牌。

② 不利因素

- a. 台灣內需市場漸趨飽和，市場競爭激烈化，產品差異縮小。
- b. 中國市場競爭激烈，面臨政府法規問題及對外商投資與經營限制條件。
- c. 國際品牌知名度尚需再提升。
- d. 國際金融資訊市場競爭者眾，且多具金融相關背景。

③ 因應措施

a. 持續拓展兩岸市場

著眼於投資人對於兩岸三地四個股票市場的投資需求，即時掌握大中華兩岸三地四大交易所的市場動

伍、營運概況

態、洞悉產業關聯，提供完整且豐富的報價組合、讓投資人可以放眼大中華投資佈局，俯瞰中港台個股趨勢，掌握最佳投資先機。

b.加強研發與策略位移

(a)結合產業需求與法令規範，即時推出各項金融商品資訊服務，以創造差異化來滿足個別客戶的需求，並獲取較高之利潤。

(b)因應國際化商品交易時代來臨，著重於各式不同商品交易平台之開發與應用。

(c)成立「財金數位內容發展中心」(Financial Digital Content Developing Center, FDC)的專業技術與能力，開發更符合客戶需求的財金資料庫與高階金融應用新產品，專注發展兼具深度與廣度的國際化金融資訊內容。推出全新金融資訊網站－富聯網(Money Link)，提供投資者全方位的金融交易資訊，結合行動裝置與網際網路的資訊服務，成為投資人可隨時掌握投資訊息的大中華最佳金融資訊平台。

c.積極與區域級、國際性業者進行合作，拓展金融產品在大中華市場之銷售與研發創新。

d.透過外部併購策略，鞏固利基市場，創造規模優勢，建置金融資訊產業整合拼圖。

(2)系統整合服務事業體：

①有利因素

a.精誠為全國最大的資訊服務廠商，財務狀況健全，各產業客戶成功案例眾多，忠誠度及滿意度均高；與原廠及代理商關係佳，深受原廠肯定，市場知名度高，已成為客戶IT服務選擇重要廠商。

b.完整多元IT產品與增值服務(Server, Storage, Software, Security, Database, Network, Application)，完整ASAP(Availability, Security, Automation, Performance)解決方案，提供從資訊科技基礎建設到應用軟體之資訊系統的規劃、建置與營運管理全方位服務，為企業One-Stop Shopping的最佳合作夥伴。

c.優秀人才經驗豐富，技術人力充足，提供專業諮詢與顧問服務，能協助企業即時掌握市場關鍵趨勢，協助建立完善的e化與資訊安全管理系統。

d.發展兩岸三地與亞太區區域級大型專案管理能力。

e.累積超過十年豐富的資訊安全技術與實戰經驗，擁有完整的解決方案、多重產品線與技術支援團隊，以協助客戶確保資訊安全、提高生產力，並隨時隨地保持資訊系統的最高安全性與穩定性。精誠在資訊安全委外服務市場知名度高，有利資安產業產品與服務發展。

②不利因素

a.原廠價格主導性強與併購策略市場競合方式改變，造成供需市場迅速變化。

b.各原廠產品特性與解決方案的差異性縮小。

c.台灣市場飽和，同業削價競爭激烈，利潤降低。

d.中國市場發展引發的邊緣化效應，使產業持續外移，國內資訊服務業的市場持續萎縮，客戶預算縮減，業績成長不易。

e.資訊預算佔國家總預算比例低，未達國際水準且偏重硬體。同時近年政治不穩定因素過高，造成預算案延宕與不斷縮減。

f.後ECFA時代，中國大型SI進入台灣市場的挑戰。

伍、營運概況

③因應措施

- a.持續代理經銷新產品線，並密集進行內、外部教育訓練，以提供客戶整體技術支援及完善售後服務，提昇專業增值服務。並致力拓展行銷通路，提高所代理產品市場佔有率。
- b.專注經營大客戶，結合原廠與金融、政府等垂直服務的部門做共同行銷，掌握客戶預算及了解客戶端採購流程與採購進度，提供客戶量身訂製之產品解決方案、諮詢與顧問服務，以提昇企業對於資安事件的應變能力，建立客戶的信賴。
- c.台灣市場成長性有限，競爭日益激烈，兩岸三地業務與亞洲區域化市場，成為發展系統整合業務重要拓展地區，強化區域化作業支援與核心技術能力為目前重要課題。因應原廠水平整合增加競爭優勢之趨勢，與同業作水平整合，增加產品與服務商機，提昇競爭力，借鏡台灣市場成功經驗拓展大陸與東南亞發展區域業務，將成為成長新契機。
- d.人才是資訊業的重要資產，建立專業的服務團隊及優秀的執行人才，以「產業專業」與「領域專業」贏得客戶青睞。
- e.因應市場快速變化，快速進入利基市場提昇產業競爭力，積極經由JAMAL方式，專業領域結合快速拓展市場。

(3)委外服務事業體：

①有利因素

- a.企業對資訊服務委外之需求將會持續向上攀升，因此相關軟硬體設備及維護服務之需求仍會持續成長。
- b.政府組織再造，資訊服務委外成既定政策。
- c.物聯網議題漸被重視，政府擴大智慧城市預算。
- d.個資法及雲端延伸之需求。
- e.兩岸廠商互赴對岸投資設點之商機。
- f.國內流通服務業日益蓬勃發展，委外需求日增。
- g.提供客戶各型伺服器、個人電腦、筆記型電腦、印表機、週邊設備、收銀機、刷卡機、行動電話等專業維護服務，客戶市場涵蓋政府、金融、銀行、流通及民營企業。
- h.資料處理及印製，無論技術層次、各項認證、作業穩定性皆遠超過競爭對手。

②不利因素

- a.潛在客戶對於資訊委外效益的瞭解度仍有待提昇。
- b.資料安全性與現行系統整合性是造成潛在客戶遞延購買的主要因素。
- c.競爭業者為取得市場佔有率，設備維護價格不斷調降，毛利減低。
- d.帳單通知函數量成長不易。
- e.原廠競爭：直接介入銷售委外服務，壓縮成長空間。外包：小廠商不敵經濟緊縮，配合不穩定。

③因應措施

- a.拓展維護合約客戶，提升簽約率；擴大設備銷售層面，提高市佔率。
- b.提升維護人員技術能力，建構完善解決方案，獲得更多客戶的青睞與信任。
- c.透過彩色帳單應用及分眾招商，提升帳單的服務品質、行銷價值，以提高毛利率；並將服務層面由帳務、IT，擴展至行銷部門、財富管理部門，擴大服務層面、深耕客戶關係。

伍、營運概況

d.電子帳單衝擊實體帳單並不明顯，長期將推展新世代電子帳單系統及會員溝通平台，導入CRM應用，以服務方式與客戶維持長期往來關係，獲取長期穩定之回復性收入。

(4)知識產品事業部：

①有利因素

精誠為全國最大的資訊服務提供廠商，確實掌握所有關鍵顧客，能夠在第一時間掌握顧客需求及提供優質的教育訓練服務。

②不利因素

競爭者企圖以大手筆的廣告行銷預算干擾視聽。

③因應措施

提高門檻，如：產品線的完整性、時段選擇性、講師群及服務流程等，持續與競爭對手拉開差距。

(5)商業軟體事業部：

①有利因素

a.精誠為全國最大的資訊服務廠商，客戶數多且基礎穩固，忠誠度及滿意度均高；與原廠及代理商關係佳，深受原廠肯定，市場知名度高。

b.經銷代理產品種類齊全，價格機制靈活。

c.優秀與經驗豐富之人才不斷加入，有微軟合作夥伴LAR中最強Presale的能力，技術人力亦充足，提供專業諮詢與顧問服務，能協助企業即時掌握市場關鍵趨勢，建立完善的e化與資訊安全管理系統，績效表現佳，本業年資平均6年以上。

②不利因素

a.原廠價格主導性強，同業削價競爭激烈，利潤降低。

b.適用客戶以大型企業，且監管系統與設備複雜者，一般中小企業需求度低，預算門檻也低。

c.客戶需求為高產品化、低客製化、高共通性，對於新產品與彈性大的產品仍缺乏共鳴。

③因應措施

a.積極透過教育訓練及研討會活動教育市場，提升客戶採購或升級意願。

b.新增經銷產品線，並持續提供客戶整體技術支援及完善售後服務，提昇專業加值服務。

c.針對預算有限的中小企業市場，著重於「應用性」與「便利性」，致力以具競爭性的價格提供中小企業客戶完整產品與服務。

(二)主要產品之重要用途

(1)金融服務事業體：

主要產品及服務項目	重要用途或功能
金融行情報價系統/國際金融理財行家系列/世紀贏家系列/富貴贏家系列/轟天雷	金融資訊報價、技術分析、即時新聞、基本分析、籌碼分析、多種平台之開發應用(電視牆、跑馬燈、Set-Top-Box、手機)。
即時金融資訊	提供即時股市、匯市、財經新聞、上市上櫃公司資料等資訊。
期貨2.5代系統	提供大陸期貨商使用的帳務系統。

伍、營運概況

主要產品及服務項目	重要用途或功能
證券營業廳系列與營業員交易系統	在全省證券營業廳，以LED、電視牆、跑馬燈等提供報價系統，並以刷卡機、語音等方式提供成交回報或語音查詢。 提供營業員委託及回報查詢下單系統，取代傳統二階段下單方式。
證券期貨交易及帳務系統	包含自營、自辦、代辦、QFII、FIX、興櫃、申購，為交易與帳務整合之證券商營運核心系統，證券、期貨、選擇權、債票券等電子交易系統，包括：報價、下單及帳務功能。
SGTP/GPM	提供投資人國內外期貨、選擇權等金融商品的網路型態交易，包括：報價、下單及個人帳務功能。
eBroker系列/fBroker	證期權等金融商品電子交易，包括：報價、下單及個人帳務功能。 多券商、多合約、多基金的交易繞單及風險控管與投信投顧的B2B電子化交易機制，提供證期、組合式基金等多商品。
CBPA可轉債	可轉債評價分析系統，協助證券商及投資機構對可轉債商品鑑價。 此系統為以簡化承銷人與交易人的日常繁雜工作為目標，所發展的全新概念可轉債系統。
期貨2.5代交易系統	期貨商交易主機連線系統，提供期貨商高速處理交易、連結期貨交易所及交易風險控管。
新世代智能型交易帳務處理系統	1.證券商帳務處理系統(SOPA)，提供證券商彈性且自動化地結算帳務、傳送客戶專屬報表及帳務資料自動化交換等機制，並具備自行開發工具便於滿足服務客戶需求。 2.極速風控交易系統(MOS)，提供證券中台盤中交易處理、國內外期貨選擇權中台盤中交易處理及即時風控。 3.國內外期貨後台管理系統(FOPA)，提供盤後結算、管理統計處理等服務。
軟體代理經銷	以IT營運管理軟體、商業智慧服務及銀行財務交易系統為主，代理全球知名品牌BMC、Cognos(IBM)、BO(SAP)、3i Infotech、Experian、WebMethod、Tripwire等之軟體產品，包括：ITSM、Cognos、BO、e-Loan、BPM、Tripwire等。
ABS系列產品	提供債票券前中後台交易及其他衍生性金融商品軟體系統之授權、實施建置及相關顧問諮詢服務，包括：ABS、ABS/PLUS、ICB、MMS等。
分行端末系統	配合銀行核心主機系統開發金融機構分行或支局平台及端末週邊系統，從規劃、導入、建置到維護服務等，提供全方位的專業系統整合服務，包括：Branch Banking System、保險經紀人系統、現金管理系統等。
軟體派送服務	提供客戶彈性、快速、安全的軟體派送與控管套裝軟體。
商業智慧委外服務	提供銀行、金控、金融機構及各大企業資料倉儲、資料採礦、決策支援、商業智慧相關實施建置及顧問諮詢服務。
3270通訊產品	提供IBM SNA大型主機通訊架構所需之通訊介面產品，包括：ATM通訊介面卡、KIOSK通訊介面卡、3174 Gateway等。

伍、營運概況

主要產品及服務項目	重要用途或功能
主管機關報表系統	提供外資銀行來台設行符合法規要求之報表建置服務。
財富管理系列產品	提供金融業財富管理部門營運系統導入及建置服務：Oracle CRM解決方案 (PeopleSoft/Siebel CRM)、FPS等。
OM系列產品	提供債票券前中後台交易及其他衍生性金融商品軟體系統之維護、實施建置及相關顧問諮詢服務。
遠程委外服務	由CPC提供銀行、金控、金融機構及各大企業軟體開發、實施建置之遠程委外 (Off-shore Outsourcing) 服務。
壽險/產險系統產品	提供產險前檯系統、壽險前檯系統、保險經紀人系統(單機版/M版/雲端服務)，以「大量委外開發人力」為核心，爭取成為台灣最大保險業前/中台系統供應商。
租賃系統產品	以法人融資服務為主，開動RMB銀行業務。

(2)系統整合服務事業體：

主要產品及服務項目	重要用途或功能
IT基礎架構整合服務 (IT System & Service Management)	針對企業之IT基礎架構，經由評估分析，導入適切的系統、資料庫、網管、存儲、資安與應用軟體之服務管理工具，提供效能優化、改善作業流程、提升服務品質並降低總體擁有成本，以ITIL(IT Infrastructure Library)最佳實務所部署之IT服務管理機制，來協助企業持續營運改善，進而達成其業務目標。
伺服器整合與高可用性 (Server Consolidation & HA)	企業用戶將各自獨立應用，且數量龐大之伺服器整合成單一高運算效能之伺服器，並將運算資源虛擬化，以便將此資源動態調整給需要之應用伺服器，提供規劃與建置之專業服務，以達到降低維護、管理成本並提高應用效率之目的。
備份復原與歸檔 (Backup Recovery & Archive)	資料是企業最重要的資產，為企業用戶規劃建置符合法規需求之資料保存、資料備份復原與歸檔管理之服務。
存儲整合管理 (Storage Consolidation)	存儲整合管理協助企業建置資料儲存區域網路(Storage Area Network, SAN)及網路儲存裝置(Network Attached Storage, NAS)，提供兼具虛擬化、擴展性、高效率、高可用、開放連接、節約成本、可管理性的服務與產品。
異地備援與災難復原 (Remote Backup & Disaster Recovery)	為關鍵應用之主機系統透過專屬或公眾廣域網路，將資料與應用系統複製到異地端，以確保災難發生時，企業商務營運中斷風險降至最低。
郵件管理 (Email Archiving)	配合企業文件管理政策保留有價值郵件，提供企業效率化歷史郵件資料管理，保障企業的郵件儲存安全與符合法規規範。
ILM- Files Archiving	1.配合企業文件管理政策保存資訊檔案。 2.提供企業效率化歷史檔案歸檔管理。 3.保障企業的檔案儲存安全性與符合資安認證規範。
IT服務管理(ITSM)	1.自動化工作排程管理(Workload Automation Mgt)。 2.應用程式效能管理(Application Performance Mgt)。 3.服務可用性管理(Service Availability Mgt)。

伍、營運概況

主要產品及服務項目	重要用途或功能
	4.自動化桌面平台管理(Desktop Mgt)。 5.服務管理(Incident/Problem/Change Mgt)。 6.身分識別與存取管理(Identity & Access Mgt)。 7.資訊安全顧問服務(Information Security Mgt)。 8.資料庫建置與諮詢服務(DB Consultant)。 9.其他IT服務管理(Others of ITSM)。
外部安全解決方案	解決客戶資訊安全90%以上的外部重點安全疑慮。
內部安全解決方案	解決客戶內部網路主機與個人端資訊安全問題。
內容安全解決方案	解決客戶對於上網安控管理、文件安控管理與電子郵件安全問題。
遠端存取解決方案	解決客戶在外存取內部資源等解決方案。
無線網路安全解決方案	提供7x24無線網路入侵防禦功能以及協助監控與管理無線網路效能。
風險稽核管理解決方案	解決客戶檢測與稽核潛在的資訊安全風險與漏洞，並記錄所有風險問題以利追蹤與改善修復。
資料庫管理解決方案	資料庫應用與管理產品與服務提供IT資料儲存規劃、建置、效能改善顧問服務。

(3)委外服務事業體：

主要產品及服務項目	重要用途或功能
伺服器、個人電腦及週邊設備安裝與維修	提供設備安裝、遷移、檢測、故障零件更換、系統回復、資料移轉、備機支援、定期保養、技術諮詢、協助資產管理與規劃等維護服務。
流通設備安裝與維修	提供二聯及三聯式發票收銀機、刷卡機、條碼機等設備之安裝與維修服務。
機房配線工程	提供光纖網路配線、機房規劃施工、高架地板鋪設、電源電力規劃、UPS及環境監控、機房消防及門禁管制等設備架設、網路配線服務。
IT人力駐勤服務	提供SE,CE,OP人員駐點服務。
Call Center 服務	Help Desk服務。
DMS	DMS(Desktop Management Service)，Desktop租賃、銷售、安裝、保固、維運、資產管理。
SMS	SMS(Server Management Service)，伺服器機軟硬體資產、管理伺服器機防毒及安全檢測、伺服器機系統監控(流量、CPU及硬碟使用率)、作業系統版本定時更新、伺服器新增或更換模組及記憶體、伺服器機問題診斷及障礙處理、伺服器大批拆組裝作業。
NMS	NMS(Network Management Service)，提供ISP相關業務，如專線、撥接、主機代管等業務。
智慧卡系統規劃與應用	對金融機構、大型連鎖企業、零售企業、交通業實體與虛擬通路，應用如下： 1.EMV銷售點服務端末設備。 2.端末設備維運服務。

伍、營運概況

主要產品及服務項目	重要用途或功能
	3.晶片卡加值解決方案服務。 4.儲值紅利應用服務。 5.晶片卡系統整合應用服務。 6.晶片卡虛擬通路交易安全機制。
SVC	紅利儲值服務、儲值精靈通、紅利精靈通。
ETC服務	國道ETC維運服務。
POD	Printer租賃on demand服務。
節能服務	辦公據點冷氣/燈具/電源節能方案。
資料處理整合服務	1.各類表單信函印製服務，包括：程式開發維護、資料處理、黑白/彩色列印、裝封、郵簡等服務流程；服務項目涵蓋：銀行、信用卡、電信、保險、證券等各行業的對帳單、信函、發票、廣告郵件，上市櫃公司的股票、支票、各式股務作業通知單及承銷團購服務等。 2.分眾招商服務。 3.電子帳單系統整合服務。 4.股務系統。 5.行動優惠資訊平台服務， Mobile App「hks好康多」提供各連鎖商家與銀行信用卡優惠資訊的定位服務，未來將提供更貼切消費者功能如行動會員卡、餐廳訂位、行動支付至電子發票等一條龍的服務，讓「hks好康多」成為重要的行銷媒體與工具。 6.彩色個人化POD服務。

(4)知識產品事業部：

主要產品及服務項目	重要用途或功能
全方位專業資訊教育訓練	1.提供超過250種以上全方位專業資訊教育訓練課程，可以符合企業及個人進修時不同階段提升專業實力的需求，所代理之原廠授權之教育訓練課程包含：Microsoft、Cisco、Red Hat、Oracle、Trend、SGS、Adobe、Autodesk、(ISC)2、ITpreneurs等國際認證課程。 2.線上學習事業處業務包含自製線上課程、委外課程製作；已製作完成200門以上的線上課程，內容包括資訊類、金融商品類與管理類等。 3.IT專業圖書出版業務(悅知圖書)；另亦開發攝影風格類書籍、藝術設計類書籍、生活風格系列書籍。 4.商業智慧軟體Crystal Reports/Xcelsius系列產品台灣區總代理、SAP Business Objects Enterprise系列產品台灣區總代理，提供企業最佳的原廠技術支援與產業商業顧問服務。

伍、營運概況

(5)商業軟體事業部：

主要產品及服務項目	重要用途或功能
商用軟體授權與技術服務	<p>1.微軟Select/Select Plus/EA授權合約服務規劃與微軟全系列產品；防毒軟體如：McAfee、趨勢、賽門鐵克、卡巴斯基、NOD32等；工具軟體如：Adobe、Autodesk、ProE、CorelDraw、友立、ACDSee等；虛擬化軟體如Citrix；備份軟體如：CA、BESR的備份軟體；資安軟體如：中華數位、Checkpoint、LSR等；報表軟體如：Crystal Report；以及其他國外軟體等。</p> <p>2.提供各項專案技術服務與微軟產品之建置、升級、評估顧問服務等，如：Active Directory、Exchange、System Center Configuration Manager、Lync、Microsoft Office SharePoint Server，並有弱點掃描、Data Base效能調校、網頁掃描與資安防禦、AP加值服務等相關服務。</p>

(三)主要原料之供應狀況：不適用。

(四)最近二年度任一年度中曾占進(銷)貨總額百分之十以上之客戶名稱及其進(銷)貨金額與比例：

1.主要銷貨客戶名單：本公司最近二年度銷貨尚無其收入占銷貨總額百分之十以上之客戶。

2.主要進貨客戶名單：

單位：新台幣仟元

年度別 廠商 名稱	99年度			100年度			101年第一季		
	金額	占全年度 進貨淨額 比例(%)	與發行人 關係	金額	占全年度 進貨淨額 比例(%)	與發行人 關係	金額	占全年度 截至前一 季止進貨 淨額比例 (%)	與發行人 關係
A公司	884,103	18	無	921,175	17	無	306,509	18	無
B公司	799,980	16	無	713,741	13	無	118,884	7	無
C公司	527,439	11	無	640,474	12	無	178,262	10	無
D公司	893,616	18	無	607,206	11	無	147,831	9	無

最近二年度主要供應廠商增減變動原因：

(1)100年下半年因業務線調整，致D公司進貨金額減少。

(2)增加其他產品銷售，致A、C公司進貨金額增加。

(五)最近二年度生產量值：本公司為資訊服務業，不適用本項。

伍、營運概況

(六)最近二年度銷售量值：

單位：新台幣仟元

主要商品	99年度		100年度	
	內銷	外銷	內銷	外銷
銷貨收入淨額	5,828,243	159,999	5,707,546	219,146
勞務收入	2,882,346	-	3,339,355	-
其他營業收入	32,595	-	76,285	-
合計	8,903,183		9,342,332	

註：本公司係屬專業資訊服務業，依訂單需要規劃排程設計，並無自有生產線，故無銷量資料。

三、從業員工：

年度		99年度	100年度	截至101年3月31日
員工人數	銷售人員	296	336	342
	技術人員	698	736	729
	軟體人員	516	610	588
	行政人員	208	241	258
	合計	1,718	1,923	1,917
平均年齡(歲)		36	36	36
平均年資(年)		6年1個月	6年5個月	6年7個月
學歷分布比率%	博 士	0.06%	0.10%	0.10%
	碩 士	11.93%	10.82%	10.69%
	大 專	81.02%	82.01%	82.12%
	高 中	6.64%	6.76%	6.78%
	高 中 以 下	0.35%	0.31%	0.31%

註：為提昇集團營運效益，100年度進行集團組織調整，整併子公司人員致員工人數增加。

四、環保支出資訊：

本公司主要從事系統整合、電腦軟體、硬體及相關設備之銷售等服務，非工廠型態，因此無環境污染之情形產生。

五、勞資關係：

和諧的勞資關係為企業發展的基石，本公司勞資關係歷年來均處於和諧、穩定、共榮之關係，公司除致力提昇員工福利、待遇及工作環境外，並維持勞資溝通管道暢通，經由全體同仁共同努力，發揮個人的專才，使同仁及公司同步成長，共同攜手邁向更美好的未來。

妥善處理同仁之各項建議，建立良性的共識，促進勞資合作。因此，本公司無勞資糾紛之情事。

本公司各項員工福利措施、進修、訓練、退休制度與實施情形，及勞資間之協議與各項員工權益維護措施情形如下：

(一)福利措施：

1. 建立完善的績效管理及薪酬制度，連結組織與個人的績效目標，定期檢視、回饋與考核，除作為員工培訓與

伍、營運概況

發展的重要依據，並且根據公司整體績效、部門績效與個人績效與貢獻給予獎酬，以符合「高績效、高貢獻、高報酬」的薪酬政策，共創股東、公司與員工三贏的成果。

2. 建立有效招募及人才遴選機制，達到適才適所的目的。
3. 建立健全管理規章制度，讓員工在合法、合理、合情的管理平台上工作，並依照法令變更、環境變化與實際需要，適時修訂現行之規章制度。
4. 建立暢通溝通管道，除讓員工充分瞭解經營策略與管理理念，也讓員工意見充分表達，作為改善的參考。
5. 加強福利措施，除在休假的制度上優於法令的規定，更透過相關措施來維護員工生理與心理的健康，並成立職工福利委員會，辦理如聚餐、旅遊、社團等各項活動，提昇工作環境與生活品質。各項福利措施如下：
 - (1) 特別休假優於勞基法規定，並享有全薪普通傷病假。
 - (2) 設有羽球館、健身房、淋浴間、撞球室、哺乳室，並聘請專業按摩師，提供員工免費按摩舒壓服務，增進員工身心健康。
 - (3) 定期免費提供員工健康檢查。
 - (4) 設有員工餐廳休閒咖啡吧，提供多樣餐飲選擇與休憩之處。
 - (5) 專人送洗衣物服務與優惠價。
 - (6) 提供自助餐式的福利，讓員工挑選自己需要與喜愛的項目，並透過團購享受低廉的價格。
 - (7) 提供三節、生日禮券、婚、喪、生育等各項補助。
 - (8) 公司設有停車場，供全體同仁申請使用。
 - (9) 鼓勵同仁成立社團並補助社團經費。
 - (10) 享有集團產品優惠價格採購。
 - (11) 不定期舉辦員工活動、旅遊活動，豐富同仁休閒生活，增進情誼。
 - (12) 年終聚餐與抽獎活動。
 - (13) 除法定勞健保外，另提供員工團體保險，由公司負擔保費，並讓眷屬自費申請加保。

(二) 訓練及發展：

本公司重視人才的培育及員工專業的精進，我們深信員工是公司最重要的資本，不論在專業技術能力與員工生涯發展上，公司皆有系統化規劃及提供員工學習發展計畫。同仁除了可以參加外部訓練、專業認證考試外，公司內部更依據公司組織策略、職能模型、工作需求，規劃出公司完整訓練課程，提供基礎訓練、管理發展、專案管理、技術發展、品質管理、個人效能等多樣化的學習課程。此外，公司也制定完整的「員工訓練發展管理辦法」，以鼓勵同仁參與多樣化之進修研習課程，提供員工在職進修經費補助，同時，將訓練發展結合績效管理制度，以激勵員工發揮最大的才能，達到公司經營目標。

另外，公司導入了全方位的「績效管理與人員發展系統(PMPD, Performance Management & People Development)」，在進行年度績效考核的同時，同仁也可利用系統中的個人發展計畫(IDP: Individual Development Plan)與主管討論新一年的學習發展計畫，提供量身訂製的績效發展方案。

100年度精誠所舉辦的實體訓練課程(未含數位學習課程)，參與人次計3,262人，總訓練時數達12,235小時。所提供的訓練課程包括：

1. 基礎通識類(Foundation Training Program)：為協助新進人員順利融入組織，每位新進夥伴入職後都需要接受基礎通識訓練，包含新進人員訓練的實體課程及線上課程，內容包括企業文化、組織概況、規章制度等的介

伍、營運概況

紹。

- 2.管理發展類(Management Development Program)：為強化主管管理才能，根據不同階層管理人員及管理職能架構，設計出多樣的管理發展訓練課程，持續提昇主管的領導與管理能力，以確保組織績效能有效達成。
- 3.專案管理類(Project Management Program)：為精進專案效率，提昇同仁國際級專案管理的能力，透過有系統的專案管理訓練課程及PM Workshop的舉辦，並結合專業認證考試的補助，落實專案管理於日常工作中，創造企業價值。
- 4.技術發展類(Technical Development Program)：針對軟體開發與整合能力，規劃屬於精誠特有的SA Workshop課程，以公司三十多年的最佳實務為基礎，配合實作方式有效培育技術人才，以確保軟體開發及整合的專業技術品質。
- 5.個人效能類(Personal Effectiveness Program)：為協助同仁提昇工作效率，達到高績效、高貢獻的組織人才策略，在年度計劃中依據職能要求安排多樣化的個人效能類課程(如：電腦系統操作、時間管理、溝通講座、問題分析與解決能力等)。

除了實體課程外，公司也建置完善的「學習管理系統(LMS, Learning Management System)」，透過自動化的資訊系統，協同仁快速養成專業的核心能力，而且不受時空限制的進行數位學習，隨時提昇自我能力。目前在數位學習課程中已建置超過100門數位課程提供同仁進行學習，共有新人專區(公司簡介與企業文化、組織環境與制度介紹、工作職場安全、員工行為準則等)、品質管理類(全面品質管理)、管理發展類(設定目標、績效評估、指導、領導與激勵、創造變革優勢等)、個人效能類(Word/Excel進階應用、談情緒管理EQ、時間管理等)、業務行銷類(銷售業務簡報製作、產品介紹等)、專案管理類(專案時程規劃、專案風險管理、專案經理必備的領導能力等)、技術發展類(軟體開發與維護概論、建構管理、如何撰寫測試計劃與測試案例等)、安全衛生類、系統操作類、人力資源類等十大類課程。

(三)退休制度：

本公司退休制度係依勞基法規定辦理，並依勞工退休準備金提撥及管理辦法按月提撥準備金，專戶存儲於台灣銀行，並依法成立勞工退休準備金監督委員會，以監督該基金之運用。退休辦法亦比照勞動基準法與勞工退休金條例之規定實施辦理。

(四)工作環境與人身安全保護措施：

本公司在大樓安全方面實施門禁管理，全天24小時監控；每年一次「消防安全設備檢修申報」，並加強宣導員工熟知消防常識；制定「消防安全防護計劃」，並設置防火管理人，落實消防安全教育；申報建築物安全檢修報告，確保大樓安全無虞；在衛生環境方面，為確保員工飲食衛生安全，於員工最常往來之餐廳裝設高溫殺菌洗碗機及消毒櫃；定期執行飲用水塔清洗及環境消毒作業，每月保養飲水機。

本公司通過國民健康局「健康職場自主認證」，落實職場無菸措施，提供員工健康的工作環境。

(五)員工行為規範：

本公司訂有「員工行為準則」作為本公司員工在執行業務之行為時應遵循準繩，其主要內容為：

- 1.執行業務時須確切遵循法令規章及公司內部規範，以保障員工與公司避免受到法律處罰或利害關係人追訴。
- 2.保護公司聲譽與資產。
- 3.公司資產及資料應僅為達成公司目的而使用，負妥善使用、保護及保管的責任。

伍、營運概況

4.不得從事與公司利益衝突的活動。

5.違反規定之適用處理與懲戒措施。

每位新進同仁入職後都需要接受「員工行為準則」數位學習課程，並於公司企業內部網站公告週知，以期所有員工共同遵守。

(六)最近年度及截至年報刊印日止，因勞資糾紛所遭受之損失及未來可能發生之估計金額與因應措施：無。

六、重要契約：

(一)供銷契約：無。

(二)技術合作契約：無。

(三)工程契約：無。

(四)長期借款契約：無。

(五)其他重要契約：

契約性質	當事人	契約起訖日期	主要內容	限制條款
協銷夥伴行銷協議書	Splunk Inc.	101年2月1日至 102年1月31日	軟體代理	無
協銷夥伴行銷協議書	Microsoft Regional Sales Corporation	100年9月1日至 101年8月31日	軟體代理	無

陸、財務概況

一、最近五年度簡明資產負債表、損益表及會計師查核意見：

(一)簡明資產負債表：

單位：新台幣仟元

項 目	年 度	最近五年度財務資料(註1)					
		96年	97年	98年	99年	100年	101年 第一季
流 動 資 產		5,093,353	5,179,125	5,082,022	5,085,511	4,823,720	4,494,260
基 金 及 投 資		9,599,373	6,606,018	7,571,252	8,204,649	8,528,214	8,445,118
固 定 資 產		1,838,210	2,115,715	2,053,781	1,966,156	1,929,151	1,917,825
無 形 資 產		113,650	133,468	117,945	120,764	105,148	101,716
其 他 資 產		492,957	388,623	271,734	303,172	250,493	217,963
資 產 總 額		17,137,543	14,422,949	15,096,734	15,680,252	15,636,726	15,176,882
流 動 負 債	分 配 前	2,439,779	2,570,850	1,974,031	2,326,794	2,759,649	2,284,371
	分 配 後	2,856,427	2,570,850	1,442,123	1,793,663	-	-
其 他 負 債		105,455	77,143	71,894	66,051	78,771	75,214
負 債 總 額	分 配 前	2,545,234	2,647,993	2,045,925	2,392,845	2,838,420	2,359,585
	分 配 後	2,961,882	2,647,993	1,514,017	1,859,714	-	-
股 本		3,202,588	2,882,419	2,654,706	2,665,655	2,593,210	2,593,525
資 本 公 積		9,560,711	9,597,287	9,369,348	9,504,387	9,369,234	9,379,835
保 留 盈 餘	分 配 前	1,693,949	516,124	1,920,518	2,430,571	2,043,238	2,131,606
	分 配 後	1,277,301	516,124	1,388,610	1,897,440	-	-
金 融 商 品 未 實 現 損 益		1,017,909	13,643	13,076	(44,446)	(160,822)	(118,711)
累 積 換 算 調 整 數		(48,480)	68,079	(37,223)	(399,144)	(158,469)	(280,873)
未 認 列 為 退 休 金 成 本 之 淨 損 失		-	-	-	-	(18,469)	(18,469)
未 實 現 重 估 價 值		56	56	56	56	56	56
庫 藏 股 票		(834,424)	(1,302,652)	(869,672)	(869,672)	(869,672)	(869,672)
股 東 權 益	分 配 前	14,592,309	11,774,956	13,050,809	13,287,407	12,798,306	12,817,297
總 額 (註 2)	分 配 後	14,175,661	11,774,956	12,518,901	12,754,276	-	-

註1：上列各年度財務資料均經會計師查核簽證、核閱且依次年度股東會決議之情形填列。

註2：100年度之盈餘分派案尚待股東會決議。

陸、財務概況

(二)簡明損益表：

單位：新台幣仟元

項 目 \ 年 度	最近五年度財務資料(註1)					
	96年	97年	98年	99年	100年	101年 第一季
營業收入	8,677,234	9,788,537	8,450,346	8,903,183	9,342,332	2,271,940
營業毛利	2,464,175	2,520,673	2,465,886	2,561,733	2,570,684	603,009
營業損益	354,848	105,491	360,430	521,341	236,062	101,897
營業外收入	648,730	147,306	1,223,557	648,398	56,297	7,541
營業外支出	90,739	973,195	33,532	35,598	129,536	4,433
稅前損益	912,839	(720,398)	1,550,455	1,134,141	162,823	105,005
稅後損益	892,401	(731,277)	1,404,394	1,041,961	145,798	88,368
基本每股盈餘(註2)	3.02	(2.63)	5.83	4.31	0.61	0.38
追溯調整後每股盈餘(註3)	3.02	(2.63)	5.83	4.31	-	-

註1：上列各年度(季)財務資料均經會計師查核簽證(核閱)。

註2：按各年度發行在外之加權平均股數計算。

註3：按追溯調整後之股數計算。

(三)年度簽證會計師姓名及查核意見：

年 度 \ 項 目	簽證會計師姓名	查帳報告意見
96年度	勤業眾信會計師事務所 鄺蘋、林淑婉	修正式無保留意見
97年度	勤業眾信會計師事務所 林淑婉、許秀明	修正式無保留意見
98年度	勤業眾信聯合會計師事務所 林淑婉、許秀明	修正式無保留意見
99年度	勤業眾信聯合會計師事務所 林淑婉、許秀明	修正式無保留意見
100年度	勤業眾信聯合會計師事務所 林淑婉、郭政弘	修正式無保留意見
101年第一季	勤業眾信聯合會計師事務所 林淑婉、郭政弘	保留式核閱報告

陸、財務概況

二、最近五年度財務分析：

分析項目		年 度	最近五年度財務分析(註1)						
			96年	97年	98年	99年	100年	101年 第一季	
財務 結構	負債占資產比率(%)		15	18	14	15	18	16	
	長期資金占固定資產比率(%)		794	557	635	676	663	668	
償債 能力	流動比率(%)		209	201	257	219	175	197	
	速動比率(%)		143	147	196	155	114	120	
	利息保障倍數		1,583	(20,582)	73,832	103,105	13,570	-	
經營 能力	應收款項週轉率(次)		6.55	5.41	5.30	6.14	5.80	6.03	
	平均收現日數		56	67	69	59	63	61	
	存貨週轉率(次)		9.28	6.74	5.70	6.31	6.34	5.64	
	應付款項週轉率(次)		5.95	4.38	4.03	4.61	4.45	4.45	
	平均銷貨日數		39	54	64	58	58	65	
	固定資產週轉率(次)		8.52	4.95	4.05	4.43	4.80	4.72	
	總資產週轉率(次)		0.82	0.62	0.57	0.58	0.60	0.59	
獲利 能力	資產報酬率(%)		8	(5)	10	7	1	2	
	股東權益報酬率(%)		10	(6)	11	8	1	3	
	占實收資本 比率(%)	營業利益		11	4	14	20	9	16
		稅前純益		29	(25)	58	43	6	16
	純益率(%)		10	(7)	17	12	2	4	
	每股盈餘(元)(註2)		3.02	(2.63)	5.83	4.31	0.61	0.38	
	追溯調整後每股盈餘(元)(註3)		3.02	(2.63)	5.83	4.31	-	-	
現金 流量	現金流量比率(%)		21	24	32	40	43	-	
	現金流量允當比率(%)		49	70	121	123	142	151	
	現金再投資比率(%)		1	2	5	3	5	-	
槓桿 度	營運槓桿度		7.05	24.32	7.04	5.02	11.24	6.11	
	財務槓桿度		1.00	1.00	1.00	1.00	1.00	1.00	

陸、財務概況

最近二年度各項財務比率變動原因：(若增減變動未達20%者可免分析)

- 1、速動比率減少26%：主要係100年流動資產減除存貨及預付費用後之金額較99年減少9%，且100年流動負債較99年增加19%所致。
- 2、利息保障倍數減少87%：主要係100年度稅前純益減少86%所致。
- 3、資產報酬率減少86%及股東權益報酬率減少88%：主要係因100年度稅後淨利減少86%所致。
- 4、營業利益佔實收資本比率9%較99年減少55%：主要係100年度營業利益減少55%所致。
- 5、稅前純益佔實收資本比率6%較99年減少86%：主要係100年度稅前純益下降86%所致。
- 6、純益率2%較99年減少83%：主要係100年度純益減少86%且營業收入淨額增加5%所致。
- 7、每股盈餘為0.61元較99年減少86%：主要係100年純益減少86%所致。
- 8、現金再投資比率增加67%：主要係100年度營業活動現金流入因應付所得稅金額較99年度減少57%而大幅增加所致。
- 9、營運槓桿度增加124%：主要係100年度營業利益減少55%所致。

註1：上列各年度(季)財務資料均經會計師查核簽證(核閱)。

註2：按各年度發行在外之加權平均股數計算。

註3：按追溯調整後之股數計算。

註4：計算公式接次頁。

陸、財務概況

1.財務結構

(1)負債占資產比率 = 負債總額 / 資產總額。

(2)長期資金占固定資產比率 = (股東權益淨額 + 長期負債) / 固定資產淨額。

2.償債能力

(1)流動比率 = 流動資產 / 流動負債。

(2)速動比率 = (流動資產 - 存貨 - 預付費用) / 流動負債。

(3)利息保障倍數 = 所得稅及利息費用前純益 / 本期利息支出。

3.經營能力

(1)應收款項(包括應收帳款與因營業而產生之應收票據)週轉率 = 銷貨淨額 / 各期平均應收款項(包括應收帳款與因營業而產生之應收票據)餘額。

(2)平均收現日數 = 365 / 應收款項週轉率。

(3)存貨週轉率 = 銷貨成本 / 平均存貨額。

(4)應付款項(包括應付帳款與因營業而產生之應付票據)週轉率 = 營業成本 / 各期平均應付款項(包括應付帳款與因營業而產生之應付票據)餘額。

(5)平均銷貨日數 = 365 / 存貨週轉率。

(6)固定資產週轉率 = 銷貨淨額 / 固定資產淨額。

(7)總資產週轉率 = 銷貨淨額 / 資產總額。

4.獲利能力

(1)資產報酬率 = [稅後損益 + 利息費用 × (1 - 稅率)] / 平均資產總額。

(2)股東權益報酬率 = 稅後損益 / 平均股東權益淨額。

(3)純益率 = 稅後損益 / 銷貨淨額。

(4)每股盈餘 = (稅後淨利 - 特別股股利) / 加權平均已發行股數。

5.現金流量

(1)現金流量比率 = 營業活動淨現金流量 / 流動負債。

(2)淨現金流量允當比率 = 最近五年度營業活動淨現金流量 / 最近五年度(資本支出 + 存貨增加額 + 現金股利)。

(3)現金再投資比率 = (營業活動淨現金流量 - 現金股利) / (固定資產毛額 + 長期投資 + 其他資產 + 營運資金)。

6.槓桿度

(1)營運槓桿度 = (營業收入淨額 - 變動營業成本及費用) / 營業利益。

(2)財務槓桿度 = 營業利益 / (營業利益 - 利息費用)。

陸、財務概況

三、資產負債評價科目提列方式的評估依據及基礎：

(一)備抵呆帳

- 1.本公司備抵呆帳評估基礎係依據客戶之應收帳款帳齡分析、信用評等及經濟環境等因素，並依據過去實際發生呆帳經驗，衡量資產負債表日應收票據及應收帳款之帳齡情形、歷史收款等因素，定期評估其收現之可能性。
- 2.備抵呆帳係依據過去實際發生呆帳之經驗，衡量資產負債表日應收票據及應收帳款等之帳齡情形、歷史收款經驗及經濟環境等因素，定期評估其可收現性估列之。

本公司自100年1月1日起適用財務會計準則公報第三十四號「金融商品之會計處理準則」第三次修訂條文，修訂條文將原始產生之應收款納入適用範圍，故本公司對於應收帳款係於每一資產負債表日評估其減損跡象，當有客觀證據顯示，因應收帳款原始認列後發生之單一或多項事件，致使應收帳款之估計未來現金流量受影響者，該應收帳款則視為已減損。客觀之減損證據可能包含：

- (1)債務人發生顯著財務困難；或
- (2)應收帳款發生逾期之情形；或
- (3)債務人很有可能倒閉或進行其他財務重整。

針對某些應收款項經個別評估未有減損後，另再以組合基礎來評估減損。應收帳款組合之客觀減損證據可能包含本公司過去收款經驗、該組合之延遲付款增加情況，以及與應收帳款違約有關之可觀察經濟情勢變化。

認列之減損損失金額係為該資產之帳面金額與預期未來現金流量(已反映擔保品或保證之影響)以該應收帳款原始有效利率折現值間之差額。應收帳款之帳面金額係藉由備抵評價科目調降。當應收款項視為無法回收時，係沖銷備抵評價科目。原先已沖銷而後續回收之款項係貸記備抵評價科目。備抵評價科目帳面金額之變動認列為呆帳損失。

3.評估備抵呆帳之原則如下：

- (1)對特定未兌現應收票據及逾期應收帳款提列100%之備抵呆帳。
- (2)依據帳齡長短，對逾期180~365日及365日以上之應收帳款分別提列50%及100%之備抵呆帳。
- (3)每季定期依上述規定程序提列備抵呆帳後，季底之應收票據及應收帳款再分別按最近3年及最近5年之平均呆帳率，計算應有之備抵呆帳並與帳上餘額作比較，如有不足則增加提列備抵呆帳。

(二)備抵存貨跌價損失

本公司存貨包含商品存貨及維修材料，係按月加權平均成本與淨變現價值孰低衡量，且除同類別存貨外應逐項比較之，淨變現價值係指在正常情況下之估計售價減除預估之銷售費用後之餘額。存貨自成本沖減至淨變現價值之金額，提列備抵存貨跌價損失並認列為銷貨成本；存貨之淨變現價值增加時，於原沖減金額之範圍內，迴轉存貨淨變現價值增加數，並認列為當年度銷貨成本之減少。

陸、財務概況

四、最近年度財務報告之審計委員會審查報告書：

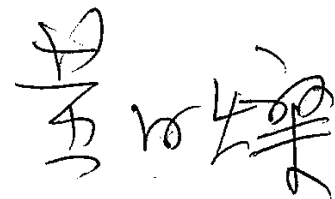
精誠資訊股份有限公司審計委員會審查報告書

董事會造具本公司民國 100 年度營業報告書、財務報表及盈餘分派議案等，其中財務報表業經委託勤業眾信聯合會計師事務所查核完竣，並出具查核報告。上述營業報告書、財務報表及盈餘分派議案經本審計委員會審查，認為尚無不合，爰依證券交易法第 14 條之 4 及公司法第 219 條、第 228 條之規定報告如上，敬請 鑒核。

此 致

精誠資訊股份有限公司 101 年股東常會

審計委員會召集人：黃日燦



中 華 民 國 1 0 1 年 3 月 2 1 日

五、最近年度財務報表暨會計師查核報告：

股票代碼：6214

精誠資訊股份有限公司

財務報表暨會計師查核報告

民國一〇〇及九十九年度

地址：台北市內湖區瑞光路三一八號

電話：(〇二) 七七二〇一八八八

會計師查核報告

精誠資訊股份有限公司 公鑒：

精誠資訊股份有限公司民國一〇〇年及九十九年十二月三十一日之資產負債表，暨民國一〇〇年及九十九年一月一日至十二月三十一日之損益表、股東權益變動表及現金流量表，業經本會計師查核竣事。上開財務報表之編製係管理階層之責任，本會計師之責任則為根據查核結果對上開財務報表表示意見。列入上開財務報表中，按權益法評價之被投資公司中，民國一〇〇年度有關衍富投資公司、精誠軟體服務公司、誠功科技公司及奇唯科技公司；漢茂投資展業公司按權益法評價之被投資公司衍富投資公司；金橋資訊公司按權益法評價之被投資公司精誠隨想行動科技公司及奇唯科技公司；精璞投資公司按權益法評價之被投資公司奇唯科技公司；Kimo.com (BVI) Corporation 按權益法評價之被投資公司精誠資訊（香港）公司；Systex Capital Group Inc.按權益法評價之被投資公司香港亞富資訊科技公司及Bisnews International Limited 之財務報表；民國九十九年度有關衍富投資公司；漢茂投資展業公司按權益法評價之被投資公司衍富投資公司；Kimo.com (BVI) Corporation 按權益法評價之被投資公司精誠資訊（香港）公司；Systex Capital Group Inc.按權益法評價之被投資公司香港亞富資訊科技公司及Bisnews International Limited 之財務報表係由其他會計師查核，因此，本會計師對上開財務報表所表示之意見中，其有關投資前述公司之長期股權投資及其投資淨益，係依據其他會計師之查核報告認列。民國一〇〇年及九十九年十二月三十一日對前述公司之長期股權投資金額分別為新台幣 1,309,406 仟元及 623,729 仟元，分別占各該年底資產總額之 8.37%及

3.98%，民國一〇〇及九十九年度對前述公司之投資淨益分別為新台幣97,924 仟元及 105,200 仟元，分別占各該年度稅前淨利之 60.14%及 9.28%。

本會計師係依照會計師查核簽證財務報表規則及一般公認審計準則規劃並執行查核工作，以合理確信財務報表有無重大不實表達。此項查核工作包括以抽查方式獲取財務報表所列金額及所揭露事項之查核證據、評估管理階層編製財務報表所採用之會計原則及所作之重大會計估計，暨評估財務報表整體之表達。本會計師相信此項查核工作及其他會計師之查核報告可對所表示之意見提供合理之依據。

依本會計師之意見，基於本會計師之查核結果及其他會計師之查核報告，第一段所述財務報表在所有重大方面係依照證券發行人財務報告編製準則、商業會計法及商業會計處理準則中與財務會計準則相關之規定暨一般公認會計原則編製，足以允當表達精誠資訊股份有限公司民國一〇〇年及九十九年十二月三十一日之財務狀況，暨民國一〇〇年及九十九年一月一日至十二月三十一日之經營成果與現金流量。

如財務報表附註三所述，精誠資訊股份有限公司自民國一〇〇年一月一日起採用新修訂之財務會計準則公報第三十四號「金融商品之會計處理準則」處理應收租賃款之減損及原始產生之應收款。

精誠資訊股份有限公司已編製民國一〇〇及九十九年度合併財務報表，並經本會計師出具修正式無保留意見之查核報告在案，備供參考。

勤業眾信聯合會計師事務所

會計師 林 淑 婉

會計師 郭 政 弘

林淑婉



郭政弘



行政院金融監督管理委員會核准文號
金管證六字第 0930160267 號

財政部證券暨期貨管理委員會核准文號
台財證六字第 0920123784 號

中 華 民 國 一 〇 一 年 三 月 二 十 一 日



林隆豐股份有限公司
董事長 林隆豐

民國一〇〇九年三月三十一日

單位：新台幣仟元，惟
每股面額為元

代碼	資產	一〇〇九年三月三十一日	九十九年三月三十一日	代碼	負債及股東權益	一〇〇九年三月三十一日	九十九年三月三十一日
		金額	金額			金額	金額
1100	現金(附註四)	\$ 166,861	\$ 138,057	2140	流動負債	\$ 1,588,673	\$ 1,452,875
1310	公平價值變動列入損益之金融資產(附註二及五)	1,261,627	1,920,899	2160	應付票據及款項(附註二十)	28,866	67,217
1320	備用出集金融資產(附註二)	4,731	27,065	2170	應付所得稅(附註二及十六)	-	-
1120	應收票據(附註二及六)	132,387	114,189	2260	應付費用(附註十四)	444,186	397,587
1143	應收帳款-淨額(附註二及六)	1,416,338	1,320,421	2280	預收款項	593,452	331,309
1150	應收關係人款項(附註二十)	174,334	48,946	21XX	其他流動負債	104,472	77,806
120X	存貨(附註二及七)	948,369	904,138	21XX	流動負債合計	2,759,649	2,326,794
1260	預付款項	272,140	201,743	2810	其他負債	72,151	59,942
1286	遞延所得稅資產-流動(附註二及十六)	41,985	25,483	2820	應計退休金負債(附註二及十三)	6,109	-
1291	質押定存單一流動(附註二一)	295,081	275,562	28XX	存入保證金	78,771	66,051
1292	存出保證金-流動(附註二二)	76,628	60,364	28XX	其他負債合計	-	-
1298	其他流動資產	33,239	48,644	2XXX	負債合計	2,838,420	2,392,845
11XX	流動資產合計	4,823,720	5,085,511				
1480	長期投資	248,993	322,374	3110	股東權益(附註二、十四及十五)	2,593,210	2,665,493
1421	以成本衡量之金融資產-非流動(附註二及八)	8,279,221	7,882,275				
14XX	採權益法之長期股權投資(附註二、九及二十)	8,528,214	8,204,649	3140	預收股本-16 仟股	-	162
	長期投資合計	8,777,214	8,527,023	31XX	股本合計	2,593,210	2,665,655
1501	成 本			3210	資本公積	8,358,116	8,597,169
1521	土地	930,539	1,209,066	3220	發行股票溢價	875,061	821,744
1544	建築物	2,009,066	2,009,066	3240	庫藏股票交易	4,493	4,493
1551	電腦設備	200,148	507,069	3250	處分固定資產利益	4,493	-
1631	運輸設備	9,220	12,147	3260	受贈資產	544	544
1631	租賃改良	30,660	87,093	3260	長期投資	65,843	56,015
1681	其他設備	42,737	90,020	3271	員工認股權	65,172	24,422
15X1	其他設備	2,422,370	2,835,934	32XX	資本公積合計	9,369,234	9,504,387
15X9	減：累計折舊	482,126	860,315	3310	保留盈餘	527,709	423,513
1599	減：累計減損	11,912	11,912	3320	法定盈餘公積	347,018	347,018
1670	預付設備款	1,928,332	1,963,707	3350	特別盈餘公積	1,168,511	2,007,058
15XX	固定資產淨額	1,929,151	1,966,156	33XX	未分配盈餘	2,043,238	2,430,571
1750	無形資產(附註二)	37,667	53,283	3420	股東權益其他項目	(158,469)	(399,144)
1760	電腦軟體成本	67,481	67,481	3430	累積換算調整數	(18,469)	(18,469)
17XX	商 譽	105,148	120,764	3450	未認列為退休金成本之淨損失	(160,822)	(44,446)
	無形資產合計	142,815	171,468	3460	金融商品未實現損失	56	56
1800	其他資產	85,298	96,972	3480	未實現匯兌增值	(869,672)	(869,672)
1820	出租資產-淨額(附註二及十一)	58,286	68,850	34XX	庫藏股票-24,520 仟股	(1,207,376)	(1,313,206)
1860	遞延所得稅資產-非流動(附註二)	44,935	68,088	3XXX	股東權益其他項目合計	(1,207,376)	(1,207,376)
1887	買押定存單一非流動(附註二一)	27,326	37,770		股東權益合計	12,798,306	13,287,407
1888	其他(附註二及十二)	34,668	31,492				
18XX	其他資產合計	250,493	303,172				
1XXX	資 產 總 計	\$ 15,656,726	\$ 15,680,252		負債及股東權益總計	\$ 15,656,726	\$ 15,680,252

後附之附註係本財務報表之一部分。
(請參閱勤業眾信聯合會計師事務所民國一〇〇九年三月三十一日查核報告)



經理人：林隆豐



會計主管：程元毅



董事長：黃宗仁

精誠資訊股份有限公司

損益表

民國一〇〇年及九十九年一月一日至十二月三十一日

單位：新台幣仟元，惟
每股盈餘為元

代碼	一〇〇年度			九十九年度		
	金額	額	%	金額	額	%
	營業收入（附註二及二十）					
4110	銷貨收入	\$5,938,298	63	\$6,005,012	67	
4170	減：銷貨退回及折讓	<u>11,606</u>	-	<u>16,770</u>	-	
4100	銷貨收入淨額	5,926,692	63	5,988,242	67	
4600	勞務收入淨額	3,339,355	36	2,882,346	33	
4800	其他營業收入	<u>76,285</u>	<u>1</u>	<u>32,595</u>	-	
4000	營業收入淨額	<u>9,342,332</u>	<u>100</u>	<u>8,903,183</u>	<u>100</u>	
	營業成本（附註二、七、十七、二十及二二）					
5110	銷貨成本	5,190,141	56	4,899,942	55	
5600	勞務成本	1,557,110	17	1,432,197	16	
5800	其他營業成本	<u>24,397</u>	-	<u>9,311</u>	-	
5000	營業成本合計	<u>6,771,648</u>	<u>73</u>	<u>6,341,450</u>	<u>71</u>	
5910	營業毛利	<u>2,570,684</u>	<u>27</u>	<u>2,561,733</u>	<u>29</u>	
	營業費用（附註十四、十七及二十）					
6100	行銷費用	1,780,486	19	1,530,866	17	
6200	管理及總務費用	236,967	3	228,198	3	
6300	研究發展費用	<u>317,169</u>	<u>3</u>	<u>281,328</u>	<u>3</u>	
6000	營業費用合計	<u>2,334,622</u>	<u>25</u>	<u>2,040,392</u>	<u>23</u>	
6900	營業淨利	<u>236,062</u>	<u>2</u>	<u>521,341</u>	<u>6</u>	
	營業外收入及利益					
7121	權益法認列之投資淨益 （附註二及九）	-	-	468,266	5	
7122	股利收入	24,820	1	21,893	-	
7140	處分投資淨益（附註二）	14,884	-	116,538	1	

（接次頁）

(承前頁)


代碼		一〇〇年度		九十九年度				
		金	額 %	金	額 %			
7250	呆帳轉回利益	\$	830 -	\$	10,043 -			
7480	什項收入(附註二十)		<u>15,763 -</u>		<u>31,658 1</u>			
7100	營業外收入及利益							
	合計		<u>56,297 1</u>		<u>648,398 7</u>			
	營業外費用及損失							
7521	權益法認列之投資淨損 (附註二及九)		87,032 1	-	-			
7560	兌換淨損(附註二)		5,337 -	14,206 -	-			
7630	以成本衡量之金融資產 減損損失(附註二及 八)		24,882 -	11,081 -	-			
7640	金融資產評價淨損(附 註二及五)		9,400 -	6,286 -	-			
7880	什項支出		<u>2,885 -</u>	<u>4,025 -</u>	-			
7500	營業外費用及損失							
	合計		<u>129,536 1</u>	<u>35,598 -</u>	-			
7900	稅前淨利		162,823 2	1,134,141	13			
8110	所得稅費用(附註二及十六)		<u>17,025 -</u>	<u>92,180 1</u>	-			
9600	淨利		<u>\$ 145,798 2</u>	<u>\$1,041,961 12</u>	-			
代碼		稅	前	稅	前	稅	後	
	每股盈餘(附註十八)							
9750	基本每股盈餘		<u>\$ 0.69</u>		<u>\$ 0.61</u>		<u>\$ 4.69</u>	<u>\$ 4.31</u>
9850	稀釋每股盈餘		<u>\$ 0.69</u>		<u>\$ 0.61</u>		<u>\$ 4.68</u>	<u>\$ 4.30</u>

假設子公司買賣及持有本公司股票不視為庫藏股票而作為投資時之擬制資料(附註二、十五及十八):


	一〇〇年度		九十九年度				
	稅	前	稅	前	稅	後	
擬制性每股盈餘							
擬制性基本每股盈餘		<u>\$ 0.81</u>		<u>\$ 0.75</u>		<u>\$ 4.44</u>	<u>\$ 4.09</u>
擬制性稀釋每股盈餘		<u>\$ 0.81</u>		<u>\$ 0.75</u>		<u>\$ 4.43</u>	<u>\$ 4.08</u>

後附之附註係本財務報表之一部分。

(請參閱勤業眾信聯合會計師事務所民國一〇一年三月二十一日查核報告)

董事長：黃宗仁 

經理人：林隆奮 

會計主管：程元毅 



民國一〇〇年及九十九年十二月三十一日

單位：除每股現金股利以新台幣元列示外，餘均為新台幣仟元

	股東權益其他項目										
	股本	預收股款	資本公積	保留盈餘	特別盈餘公積	附註未分配盈餘	四及十	其他	未實現重估增值	庫藏股票	股東權益合計
九十九年一月一日餘額	265,320	\$ 2,653,194	\$ 9,369,348	\$ 283,073	\$ 233,051	\$ 1,404,394	\$ 1,920,518	\$ -	\$ 56	\$ 869,672	\$ 13,050,809
盈餘分配	-	-	-	-	(233,051)	233,051	-	-	-	-	-
迴轉特別盈餘公積	-	-	-	140,440	(140,440)	-	-	-	-	-	-
提列法定盈餘公積	-	-	-	-	(531,908)	(531,908)	-	-	-	-	(531,908)
現金股利一每股1.9986元	1,229	(12,299)	24,233	-	-	-	-	-	-	-	35,182
員工行使認股權發行新股	-	-	12,001	-	-	-	-	-	-	-	12,001
認列員工認股權酬勞成本	-	-	49,799	-	-	-	-	-	-	-	49,799
按持股比例認列被投資公司取權淨值變動數	-	-	-	-	-	-	-	-	-	-	-
九十九年度淨利	-	-	-	-	1,041,961	1,041,961	-	-	-	-	1,041,961
累積換算調整數之變動	-	-	-	-	(361,921)	(361,921)	-	-	-	-	(361,921)
被投資公司之金融商品未實現損益調整金額	-	-	-	-	-	-	-	(59,652)	-	-	(59,652)
備抵出售金融資產未實現損益調整金額	-	-	-	-	-	-	-	2,130	-	-	2,130
子公司獲配母公司現金股利調整庫藏股票交易之資本公積	-	-	49,006	-	-	-	-	-	-	-	49,006
九十九年十二月三十一日餘額	266,549	2,665,493	9,504,387	423,513	-	2,007,058	2,430,571	(44,446)	56	(869,672)	13,287,407
盈餘分配	-	-	-	-	347,018	(347,018)	-	-	-	-	-
提列特別盈餘公積	-	-	-	104,196	(104,196)	-	-	-	-	-	-
提列法定盈餘公積	-	-	-	-	(533,131)	(533,131)	-	-	-	-	(533,131)
現金股利一每股2.0856元	572	(5,717)	10,126	-	-	-	-	-	-	-	15,681
員工行使認股權發行新股	-	-	43,238	-	-	-	-	-	-	-	43,238
認列員工認股權酬勞成本	-	-	9,828	-	-	-	-	-	-	-	9,828
按持股比例認列被投資公司取權淨值變動數	-	-	-	-	-	-	-	-	-	-	-
一〇〇年度淨利	-	-	-	-	145,798	145,798	-	-	-	-	145,798
累積換算調整數之變動	-	-	-	-	-	-	-	-	-	-	-
未認列為退休基金成本之淨損失之變動	-	-	-	-	(18,469)	(18,469)	-	-	-	-	(18,469)
被投資公司之金融商品未實現損益調整金額	-	-	-	-	-	-	-	(102,037)	-	-	(102,037)
備抵出售金融資產未實現損益調整金額	-	-	-	-	-	-	-	14,339	-	-	14,339
子公司獲配母公司現金股利調整庫藏股票交易之資本公積	-	-	50,475	-	-	-	-	-	-	-	50,475
庫藏股票買回一7,800 仟股	-	-	-	-	-	-	-	-	-	(326,820)	(326,820)
庫藏股票註銷一7,800 仟股	-	-	-	-	-	-	-	-	-	326,820	326,820
一〇〇年十二月三十一日餘額	259,321	2,593,210	9,569,234	527,709	347,018	1,168,511	2,043,238	(160,822)	56	(869,672)	12,798,306

後附之附註係本財務報表之一部分。
(請參閱勤業眾信聯合會計師事務所民國一〇〇年三月二十二日查核報告)

董事長：黃宗仁



經理人：林隆奮



會計主管：程元毅

精誠資訊股份有限公司

現金流量表

民國一〇〇年及九十九年一月一日至十二月三十一日

單位：新台幣仟元

代 碼		一〇〇年度	九十九年度
	營業活動之現金流量		
A10000	淨 利	\$ 145,798	\$1,041,961
A20300	折 舊	105,567	97,138
A20400	攤 銷	22,534	28,632
A20500	呆帳轉回利益	(830)	(10,043)
A21200	員工認股權酬勞成本	43,238	12,001
A22200	存貨跌價損失(回升利益)	42,374	(1,276)
A23600	金融資產評價淨損	9,400	6,286
A23300	處分備供出售金融資產淨益	(5,438)	(1,440)
A23800	處分以成本衡量之金融資產淨益	-	(26,373)
A23700	以成本衡量之金融資產減損損失	24,882	11,081
A22400	權益法認列之投資淨損(益)	87,032	(468,266)
A22500	獲配採權益法被投資公司之現金股 利	6,240	-
A22600	處分固定資產、出租資產、閒置資 產及遞延費用淨益	(480)	(12,684)
A24800	遞延所得稅	6,651	29,435
	營業資產及負債之淨變動		
A31110	以交易為目的之金融資產	649,872	145,404
A31120	應收票據	(18,198)	22,634
A31140	應收帳款	(95,087)	(116,658)
A31150	應收關係人款項	(125,388)	6,828
A31180	存 貨	(86,605)	(72,311)
A31210	預付款項	(70,397)	(112,292)
A31211	其他流動資產	15,408	7,986
A32140	應付票據及帳款	135,798	151,717
A32160	應付所得稅	(38,351)	52,606
A32170	應付費用	46,537	(35,580)
A32200	預收款項	262,143	187,491
A32212	其他流動負債	26,666	(3,471)
A32230	應計退休金負債	(6,260)	(5,812)
AAAA	營業活動之淨現金流入	<u>1,183,106</u>	<u>934,994</u>

(接次頁)

(承前頁)

代 碼		一〇〇年度	九十九年度
	投資活動之現金流量		
B00400	處分備供出售金融資產價款	\$ 13,433	\$ 1,440
B00900	以成本衡量之金融資產增加	(23,456)	-
B01000	處分以成本衡量之金融資產價款	-	252,853
B01400	採權益法之長期股權投資增加	(1,204,627)	(773,409)
B01800	被投資公司減資退回股款	981,670	47,949
B01900	購置固定資產及出租資產	(57,340)	(123,135)
B02000	處分固定資產及閒置資產價款	1,079	78,959
B02900	電腦軟體成本增加	(5,473)	(29,063)
B04800	其他資產—其他減少(增加)	(4,768)	5,709
B02800	質押定存單增加	(9,075)	(108,772)
B02500	存出保證金減少(增加)	(5,680)	9,082
B03501	合併之淨現金流入	<u>3,694</u>	<u>-</u>
BBBB	投資活動之淨現金流出	<u>(310,543)</u>	<u>(638,387)</u>
	融資活動之現金流量		
C01600	存入保證金增加(減少)	511	(31)
C02400	員工行使認股權發行新股	15,681	35,182
C02500	庫藏股票買回成本	(326,820)	-
C02100	發放現金股利	<u>(533,131)</u>	<u>(531,908)</u>
CCCC	融資活動之淨現金流出	<u>(843,759)</u>	<u>(496,757)</u>
EEEE	本年度現金淨增加(減少)數	<u>28,804</u>	<u>(200,150)</u>
E00100	年初現金餘額	<u>138,057</u>	<u>338,207</u>
E00200	年底現金餘額	<u>\$ 166,861</u>	<u>\$ 138,057</u>
	現金流量資訊之補充揭露		
F00300	支付利息	<u>\$ 12</u>	<u>\$ 11</u>
F00400	支付所得稅	<u>\$ 48,621</u>	<u>\$ 10,140</u>

(接次頁)

(承前頁)

如附註一所述，本公司於一〇〇年六月一日吸收合併精和資訊公司（精和公司）及精鋒資訊公司（精鋒公司），合併基準日各該公司資產負債之公平價值列示如下：

精和公司

現金	\$ 1,819
其他流動資產	1
長期投資	454,008
應付費用	(31)
淨資產	455,797
因合併而沖銷本公司持有精和公司之長期股權投資餘額	(412,503)
合併收購之淨資產公平價值超過合併收購價款	(1,445)
因合併支付收購價款	<u>\$ 41,849</u>

精鋒公司

現金	\$ 1,875
其他流動資產	2
長期投資	215,656
應付費用	(31)
淨資產	217,502
因合併而沖銷本公司持有精鋒公司之長期股權投資餘額	(215,188)
因合併支付收購價款	<u>\$ 2,314</u>

本公司於九十九年度支付現金取得泰鋒電腦公司 98.9% 股權，取得之資產與負債之公平價值表列如下：

現金	\$ 22,803
應收票據及帳款淨額	152,757
存貨淨額	20,168
其他流動資產	87,034
採權益法之長期股權投資	53,810
固定資產淨額	190,193
其他資產	14,799
短期借款	(80,522)
應付帳款	(95,478)
應付所得稅	(1,352)
預收款項	(8,588)

(接次頁)

(承前頁)

一年內到期之銀行長期借款	(\$ 7,377)
應付費用及其他流動負債	(25,353)
銀行長期借款	(60,860)
其他負債(含應計退休金負債)	(<u>6,515</u>)
	255,519
乘以取得股權百分比	<u>98.9%</u>
	252,708
可辨認淨資產公平價值超過投資成本	(<u>54,564</u>)
支付之價款	<u>\$ 198,144</u>

後附之附註係本財務報表之一部分。

(請參閱勤業眾信聯合會計師事務所民國一〇一年三月二十一日查核報告)

董事長：黃宗仁



經理人：林隆奮



會計主管：程元毅



精誠資訊股份有限公司

財務報表附註

民國一〇〇及九十九年度

(除另予註明者外，金額係以新台幣仟元為單位)

一、公司沿革及營業

本公司係依據公司法及其他有關法令之規定，於八十六年一月七日設立。主要從事於電腦軟體及相關設備之租賃及銷售、增值網路傳輸及資訊安全、資料庫維護及諮詢等服務。

本公司之股票自九十一年四月十日起於財團法人中華民國證券櫃檯買賣中心興櫃股票掛牌，其後於九十二年一月六日起於財團法人中華民國證券櫃檯買賣中心掛牌。自九十九年十二月三十日起，本公司之股票改於台灣證券交易所上市買賣。

本公司為進行集團組織調整，提升管理效率，於一〇〇年四月十八日經董事會決議通過與本公司持股 90.5% 之子公司精和資訊公司(精和)及持股 99.0% 之子公司精鋒資訊公司(精鋒)合併。合併基準日為一〇〇年六月一日，本公司採吸收合併方式，以每股 10 元，分別計 41,849 仟元及 2,314 仟元，收購精和及精鋒其他股東持有之 9.5% 及 1.0% 股權，各該公司原有之權利與義務，全部由本公司概括承受。該等合併案於一〇〇年七月二十一日業經經濟部核准在案。

截至一〇〇及九十九年底止，本公司員工人數分別為 1,923 人及 1,718 人。

二、重要會計政策之彙總說明

本財務報表係依照證券發行人財務報告編製準則、商業會計法、商業會計處理準則及一般公認會計原則編製。重要會計政策彙總說明如下：

(一) 合併

本公司與精和及精鋒合併之會計處理，實質係屬於共同控制下之組織調整，因此，屬於本公司對於精和及精鋒之持股部分，依財團法人中華民國會計研究發展基金會(九五)基秘字第一一四號函

之內容，以各該公司資產負債之帳面價值（若有資產減損，則以認列損失後之金額為基礎）入帳，餘自少數股權取得部分，則依財務會計準則公報第二十五號「企業合併－購買法之會計處理」規定處理，以所取得可辨認淨資產之公平價值與收購成本比較，所取得可辨認淨資產之公平價值超過收購成本部分，其差額就各非流動資產（非採權益法評價之金融資產、待處分資產、遞延所得稅資產及預付退休金或其他退休給付除外）公平價值等比例減少之。

（二）會計估計

依照前述準則、法令及原則編製財務報表時，本公司對於備抵呆帳、存貨跌價損失、固定、出租及閒置資產折舊、無形資產及遞延費用攤銷、資產減損、退休金、所得稅、專案合約履約損失、未決訟案損失、員工紅利及董事酬勞金及員工認股權酬勞成本等之提列，必須使用合理之估計金額，因估計涉及判斷，實際結果可能有所差異。

（三）資產與負債區分流動與非流動之標準

流動資產包括用途未受限制之現金，以及主要為交易目的而持有之資產或預期於資產負債表日後一年內變現之資產；固定資產、無形資產及其他不屬於流動資產者為非流動資產。流動負債包括主要為交易目的而發生之負債，以及須於資產負債表日後一年內清償之負債，負債不屬於流動負債者為非流動負債。

（四）公平價值變動列入損益之金融商品

公平價值變動列入損益之金融商品係交易目的之金融資產。原始認列時，係以公平價值加計取得之交易成本衡量，續後評價時，以公平價值衡量且公平價值變動認列為當年度損益。投資後所收到之現金股利（含投資年度收到者）列為當年度收益。金融資產除列時，出售所得價款與帳面價值之差額，計入當年度損益。依慣例交易購買或出售金融資產時，採用交易日會計處理。

公平價值之基礎：上市（櫃）證券係資產負債表日之收盤價，基金受益憑證係資產負債表日之淨資產價值。

(五) 備供出售金融資產

備供出售金融資產係國內上櫃公司股票。原始認列時，以公平價值衡量，並加計取得之交易成本；後續評價以公平價值衡量，且其價值變動列為股東權益調整項目，累積之利益或損失於金融資產除列時，列入當年度損益。依慣例交易購買或出售金融資產時，採用交易日會計處理。

公平價值之基礎：上櫃證券係資產負債表日之收盤價。

現金股利於除息日認列收益，但依據投資前淨利宣告之部分，係自投資成本減除。股票股利不列為投資收益，僅註記股數增加，並按增加後之總股數重新計算每股成本。

若有減損之客觀證據，則認列減損損失，若後續期間減損損失金額減少，則減少金額認列為股東權益調整項目。

(六) 收入認列及應收帳款、備抵呆帳

電腦軟硬體之銷貨收入係於交付予客戶且風險及報酬已移轉時認列。電腦軟硬體之系統整合收入則視個別合約約定，分階段於交付、安裝測試或驗收後認列。

勞務收入於勞務提供完成時認列；若應於一特定期間履行者視性質按合約期間平均攤銷，或各自依其適當之完工百分比按期認列收入。會計期間結束時就其累積已認列合約利益減除前期已認列之累積合約利益後，作為本期合約利益。期末合約估計總成本超過合約總收入時，即估計合約損失列為當期損失，並列於營業成本項下。

其他營業收入主要係出租電腦設備收入，係依租賃期間按期認列。

營業收入係按本公司與買方所協議交易對價（考量商業折扣及數量折扣後）之公平價值衡量；惟營業收入之對價為一年期以內之應收款時，其公平價值與到期值差異不大且交易量頻繁，則不按設定利率計算公平價值。

備抵呆帳係依據過去實際發生呆帳之經驗，衡量資產負債表日應收票據及應收帳款等之帳齡情形、歷史收款經驗及經濟環境等因素，定期評估其可收現性估列之。

如附註三所述，本公司自一〇〇年一月一日起適用財務會計準則公報第三十四號「金融商品之會計處理準則」第三次修訂條文，修訂條文將原始產生之應收款納入適用範圍，故本公司對於應收帳款係於每一資產負債表日評估其減損跡象，當有客觀證據顯示，因應收帳款原始認列後發生之單一或多項事件，致使應收帳款之估計未來現金流量受影響者，該應收帳款則視為已減損。客觀之減損證據可能包含：

1. 債務人發生顯著財務困難；或
2. 應收帳款發生逾期之情形；或
3. 債務人很有可能倒閉或進行其他財務重整。

針對某些應收款項經個別評估未有減損後，另再以組合基礎來評估減損。應收帳款組合之客觀減損證據可能包含本公司過去收款經驗、該組合之延遲付款增加情況，以及與應收帳款違約有關之可觀察經濟情勢變化。

認列之減損損失金額係為該資產之帳面金額與預期未來現金流量（已反映擔保品或保證之影響）以該應收帳款原始有效利率折現值間之差額。應收帳款之帳面金額係藉由備抵評價科目調降。當應收款項視為無法回收時，係沖銷備抵評價科目。原先已沖銷而後續回收之款項係貸記備抵評價科目。備抵評價科目帳面金額之變動認列為呆帳損失。

(七) 租賃會計處理

資本租賃會計處理，係將出租電腦設備收入及未實現利息收入列為應收租賃款。未實現利息收入按利息法認列為其他營業收入。

營業租賃會計處理，係按出租資產成本減累計折舊及累計減損損失計價。折舊係依照下列耐用年數以平均法計提：建築物六十年、電腦設備三年。每期收取之租金列為當期收入。處分出租資產時，其相關成本、累計折舊及累計減損損失均自帳上予以減除，所發生之損益列為當年度損益。八十九年度以前產生之處分出租資產利益減除有關所得稅後之淨額，係於當年底自未分配盈餘轉列資本公積。

(八) 存 貨

存貨係按月加權平均成本與淨變現價值孰低計價，淨變現價值係指在正常情況下之估計售價減除預估之銷售費用後之餘額。存貨自成本沖減至淨變現價值之金額，認列為銷貨成本，存貨之淨變現價值增加時，於原沖減金額之範圍內，迴轉存貨淨變現價值增加數，並認列為當年度銷貨成本之減少。

(九) 以成本衡量之金融資產

無法可靠衡量公平價值之權益商品投資，包括未上市（櫃）股票及興櫃股票等，以原始認列之成本衡量。股利之會計處理，與備供出售金融資產相同。若有減損之客觀證據，則認列減損損失，此減損金額不予迴轉。

股票出售時，其成本係按移動平均法計算。

(十) 採權益法之長期股權投資

本公司對被投資公司持有表決權股份達百分之二十以上或具有重大影響力者，採用權益法評價。

長期股權投資按權益法計價者，係以投資成本加（或減）按股權比例認列被投資公司之淨利（或淨損）及累積換算調整數計算。被投資公司發生淨利（或淨損）時，認列投資收益（或損失）；發放現金股利時則作為投資減項。被投資公司認列金融商品未實現損益時，則依當年度之持股比例調整認列，作為股東權益之調整項目，同時調整採權益法之長期股權投資帳面金額。

取得股權或首次採用權益法時，投資成本與股權淨值間之差額，先予以分析處理，投資成本超過可辨認淨資產公平價值部分列為商譽，商譽不予攤銷。若可辨認淨資產公平價值超過投資成本，則其差額就各非流動資產（非採權益法評價之金融資產、待處分資產、遞延所得稅資產及預付退休金或其他退休給付除外）公平價值等比例減少之，仍有差額時列為非常利益。

本公司自子公司取得其他子公司之股權，係視為共同控制下組織重組之方式，將屬於具控制能力股東持股部分，以資產及負債之帳面價值（若有資產減損，則以認列損失後之金額為基礎）入帳，

自少數股權取得部分，則依財務會計準則公報第二十五號之規定，採購買法之會計處理。

因被投資公司增發新股非按持股比例認購，或被投資公司發放員工紅利轉增資，致使投資比例發生變動，並因而使投資成本與所取得股權淨值發生差額，則予以調整採權益法之長期股權投資而認列之資本公積，該資本公積不足時，則予以調整保留盈餘。出售採權益法之長期股權投資時，帳上如有因採權益法之長期股權投資產生之資本公積及其他股東權益調整項目餘額時，則按出售比例轉列當年度損益。

與被投資公司相互持股，係採用庫藏股票法認列損益。

子公司持有母公司股票視同庫藏股票，本公司發放予子公司之股利於帳上係沖銷投資收益，並調整資本公積—庫藏股票交易。

本公司按權益法評價之各被投資公司間側流交易所產生之未實現損益，若對產生損益之被投資公司均擁有控制力時，則以本公司對產生損益被投資公司之約當持股比例予以遞延，餘則以本公司持有各被投資公司之約當持股比例相乘後比例銷除；本公司與採權益法之被投資公司順流交易所產生之損益，若本公司對該被投資公司具有控制能力，則予全部銷除，餘則按持股比例予以銷除。本公司與採權益法之被投資公司逆流交易所產生之損益，皆按持股比例予以銷除。

取得被投資公司發放之股票股利時，僅註記增加股數，不增加投資帳面金額，亦不認列投資收益。

(十一) 固定資產及閒置資產

固定資產及閒置資產以成本減累計折舊及累計減損損失計價。重大之更新及改良作為資本支出；修理及維護支出則作為當年度費用。

固定資產及閒置資產之折舊採用平均法依下列耐用年限計提：建築物，十九年至六十年；電腦設備，三年至七年；運輸設備，五年至六年；租賃改良及其他設備，二年至五年。耐用年限屆滿仍繼續使用者，依原折舊方法重行估計可使用年數繼續提列折舊。

固定資產及閒置資產出售或報廢時，其相關成本（含重估增值）、累計折舊、累計減損損失及未實現重估增值均自帳上減除。處分固定資產及閒置資產之利益或損失，依其性質列為當年度之營業外利益或損失。八十九年度以前產生之處分固定資產利益減除有關所得稅後之淨額，係於當年底自未分配盈餘轉列資本公積。

(十二) 電腦軟體成本

電腦軟體成本以取得成本為入帳基礎，採用直線法按二至五年攤銷。

(十三) 商 譽

係併購他公司所產生之商譽，每年進行減損測試時，商譽係分攤到本公司預計能享受合併綜效之各相關現金產生單位。商譽所屬現金產生單位除有跡象顯示可能減損外，每年應藉由各單位帳面價值（包含商譽）與其可回收金額之比較，進行各單位之減損測試。各單位之可回收金額若低於其帳面價值，減損損失先就已分攤至該現金產生單位之商譽，減少其帳面價值。次就其餘減損損失再依現金產生單位中各資產帳面價值等比例分攤至各資產。已認列之商譽減損損失不得迴轉。

(十四) 遞延費用

遞延費用主要包括電話線路裝置費等，採直線法按三至六年平均攤銷。

(十五) 資產減損

倘資產（主要為固定資產、無形資產、閒置資產、出租資產、遞延費用與採權益法之長期股權投資）以其相關可回收金額衡量帳面價值有重大減損時，就其減損部分認列損失。嗣後若資產可回收金額增加時，將減損損失之迴轉認列為利益，惟資產於減損損失迴轉後之帳面價值，不得超過該項資產在未認列減損損失之情況下，減除應提列折舊或攤銷後之帳面價值。

對僅具重大影響力而未具控制能力之長期股權投資，則以個別長期股權投資帳面價值（含商譽）為基礎，比較個別投資之可回收金額與帳面價值以計算該投資之減損損失。

(十六) 員工認股權

發行酬勞性員工認股權，其給與日於九十七年一月一日（含）以後者，係依照財務會計準則公報第三十九號「股份基礎給付之會計處理準則」處理。按預期既得認股權之最佳估計數量及給與日公平價值計算之認股權價值，於既得期間以直線法認列為當年度費用，並同時調整資本公積—員工認股權。後續資訊顯示預期既得之認股權數量與估計不同時，則修正原估計數。

發行酬勞性員工認股權，其給與日於九十三年一月一日至九十六年十二月三十一日間者，係適用財團法人中華民國會計研究發展基金會解釋函相關規定，本公司選擇採用內含價值法處理，酬勞成本於符合認股權計畫所規定之員工服務年限內逐期認列為費用。

(十七) 退休金

屬確定給付退休辦法之退休金按精算之淨退休金成本認列退休金費用，其未認列過渡性淨給付義務、前期服務成本及退休金損益未攤銷餘額，按員工平均剩餘服務年限採直線法攤銷。

於確定給付退休辦法下，最低退休金負債為資產負債表上應認列退休金負債之下限。若帳列之應計退休金負債低於此下限金額，則將其不足部分補列，貸記「應計退休金負債」。應補列金額若未超過前期服務成本未攤銷餘額及未認列過渡性淨給付義務未攤銷餘額之合計數時，其對方科目借記「遞延退休金成本」，屬無形資產；若超過該合計數時，其超過部分借記「未認列為退休金成本之淨損失」，作為股東權益之減項。

屬確定提撥退休辦法之退休金，係於員工提供服務之期間，將應提撥之退休金數額認列為當年度費用。

(十八) 庫藏股票

本公司買回已發行股票作為庫藏股票時，所支付之成本借記「庫藏股票」科目，列為股東權益之減項。

庫藏股票註銷時，按股權比例沖轉資本公積—股票溢價與股本。庫藏股票之帳面價值如高於面值與股票溢價之合計數時，其差額沖銷同種類庫藏股票所產生之資本公積，如有不足再沖銷未分配

盈餘；如低於面值與股票溢價之合計數時，其差額調整同種類庫藏股票交易所產生之資本公積。

子公司持有本公司股票自採權益法之長期股權投資重分類為庫藏股票，並以構成母子公司關係時，子公司帳列轉投資本公司（備供出售金融資產）之帳面價值按本公司持股比例計算為入帳基礎。

(十九) 所得稅

所得稅係作跨期間之所得稅分攤。可減除暫時性差異及未使用投資抵減之所得稅影響數認列為遞延所得稅資產，並評估其可實現性，認列備抵評價金額；應課稅暫時性差異之所得稅影響數則認列為遞延所得稅負債。遞延所得稅資產或負債依其相關資產或負債之分類劃分為流動或非流動項目，無相關之資產或負債者，依預期迴轉期間之長短劃分為流動或非流動項目。

研究發展、人才培訓、機器設備及股權投資所產生之所得稅抵減，採當期認列法處理。

以前年度應付所得稅之調整，列入當年度所得稅。

未分配盈餘加徵百分之十所得稅列為股東會決議年度之所得稅費用。

(二十) 以外幣為準之交易事項

非衍生性商品之外幣交易所產生之各項外幣資產、負債、收入或費用，按交易日之即期匯率折算新台幣金額入帳。外幣資產及負債實際收付結清時所產生之兌換差額，列為當年度損益。

資產負債表日之外幣貨幣性資產或負債，按該日即期匯率予以調整，兌換差額列為當年度損益。

資產負債表日之外幣非貨幣性資產或負債（例如權益商品），依公平價值衡量者，按該日即期匯率調整，所產生之兌換差額，屬公平價值變動認列為股東權益調整項目者，列為股東權益調整項目。屬公平價值變動認列為當年度損益者，列為當年度損益。以成本衡量者，則按交易日之歷史匯率衡量。

外幣長期投資按權益法計價者，以被投資公司之外幣財務報表換算後所得之股東權益做為依據，兌換差額列入累積換算調整數，作為股東權益之調整項目。

(二一) 重分類

本公司為配合一〇〇年度財務報表之表達而將九十九年度財務報表若干項目予以重分類。

三、會計變動之理由及其影響

金融商品之會計處理

本公司自一〇〇年一月一日起採用新修訂之財務會計準則公報第三十四號「金融商品之會計處理準則」。主要之修訂包括(一)將應收租賃款之減損納入公報適用範圍；(二)將原始產生之應收款納入公報適用範圍。此項會計變動，對本公司財務報表尚無重大影響。

營運部門資訊之揭露

本公司自一〇〇年一月一日起，採用新發布之財務會計準則公報第四十一號「營運部門資訊之揭露」。該公報之規定係以管理階層制定營運事項決策時所使用之企業組成部分相關資訊為基礎，營運部門之辨識則以主要營運決策者定期複核用以分配資源予部門與評量績效之內部報告為基礎。該公報係取代財務會計準則公報第二十號「部門別財務資訊之揭露」，採用該公報僅對本公司部門別資訊之報導方式產生改變，本公司已於合併財務報表中揭露此項資訊。

四、現金

	一〇〇年 十二月三十一日	九十九年 十二月三十一日
庫存現金	\$ 363	\$ 355
銀行支票及活期存款	164,452	135,671
定期存款，年利率一〇〇年 0.93%；九十九年 0.69%	<u>2,046</u>	<u>2,031</u>
	<u>\$166,861</u>	<u>\$138,057</u>

五、公平價值變動列入損益之金融資產

	一〇〇年 十二月三十一日	九十九年 十二月三十一日
<u>交易目的之金融資產</u>		
基金受益憑證	<u>\$ 1,261,627</u>	<u>\$ 1,920,899</u>

一〇〇及九十九年度，交易目的之金融資產產生之評價淨損分別為 9,400 仟元及 6,286 仟元。

六、應收票據及應收帳款－淨額

	一〇〇年 十二月三十一日	九十九年 十二月三十一日
應收票據	\$ 132,559	\$ 114,361
減：備抵呆帳	<u>172</u>	<u>172</u>
	<u>\$ 132,387</u>	<u>\$ 114,189</u>
應收帳款	\$ 1,527,965	\$ 1,437,694
減：備抵呆帳	<u>111,627</u>	<u>117,273</u>
	<u>\$ 1,416,338</u>	<u>\$ 1,320,421</u>

七、存 貨

	一〇〇年 十二月三十一日	九十九年 十二月三十一日
商 品	\$928,881	\$879,756
維修零件	<u>19,488</u>	<u>24,382</u>
	<u>\$948,369</u>	<u>\$904,138</u>

一〇〇年及九十九年十二月三十一日之備抵存貨跌價損失分別為 110,429 仟元及 79,038 仟元。一〇〇及九十九年度與存貨相關之銷貨成本分別為 5,190,141 仟元及 4,899,942 仟元。一〇〇及九十九年度之銷貨成本分別包括存貨淨變現價值跌價損失（回升利益）42,374 仟元及 (1,276) 仟元。

八、以成本衡量之金融資產－非流動

	一〇〇年 十二月三十一日	九十九年 十二月三十一日
未上市（櫃）公司普通股	<u>\$248,993</u>	<u>\$322,374</u>

本公司所持有之未上市（櫃）公司股票投資，因無活絡市場公開報價且其公平價值無法可靠衡量，故以成本衡量。

本公司投資遠通電收公司之成本依財團法人中華民國會計研究發展基金會（八七）基秘字第一五〇號函之規定，按該公司與政府簽訂之營運合約期間，依剩餘營運年度平均攤銷，一〇〇及九十九年度攤銷金額分別為 7,722 仟元及 6,529 仟元，帳列以成本衡量之金融資產減損損失。

除上列所述者外，本公司以成本衡量之金融資產，經評估其價值確已減損，且回復希望甚小者，一〇〇及九十九年度分別認列 17,160 仟元及 4,552 仟元之減損損失。

九、採權益法之長期股權投資

	一〇〇年十二月三十一日		九十九年十二月三十一日	
	帳列金額	持股%	帳列金額	持股%
未上市（櫃）公司				
Systex Capital Group Inc.	\$2,632,986	100.0	\$2,648,573	100.0
Kimo.com (BVI) Corporation (Kimo BVI)	2,104,759	100.0	1,704,264	100.0
精璞投資公司（精璞）（附 註二及十五）	1,979,617	100.0	2,882,328	100.0
康和資訊系統公司（康和）	469,254	100.0	175,635	40.3
金橋資訊公司（金橋）	293,033	100.0	-	-
精誠軟體服務公司	250,431	100.0	-	-
泰鋒電腦公司（泰鋒）	227,849	100.0	206,750	98.9
奇唯科技公司（奇唯）	98,489	19.5	-	-
博暉科技公司	69,673	35.0	-	-
漢茂投資展業公司（漢茂） （附註二及十五）	62,162	48.9	199,564	48.9
衍富投資公司（衍富）	42,930	37.7	62,013	37.7
中孚科技公司（中孚）	21,344	15.0	-	-
誠功科技公司	15,330	51.0	-	-
精雲科技公司（精雲）	8,199	11.1	-	-
泰國 Systex Infopro	3,165	20.0	3,148	20.0
	<u>\$8,279,221</u>		<u>\$7,882,275</u>	

本公司一〇〇年度投資於中孚之持股比例雖未達 20%，惟對該公司具有重大影響力，因是採權益法計價。

本公司加計子公司持有之奇唯及精雲股權已逾 20%，已具重大影響力，是以本公司採權益法計價。

本公司於一〇〇年度陸續取得康和 50.1% 股權，取得價款計 218,735 仟元，其中以 217,158 仟元向關係人取得 49.9% 股權（附註二十）。

本公司於九十九年度陸續取得康和 22.8% 股權，取得價款計 104,841 仟元，其中以 13,528 仟元向關係人取得 2.9% 股權（附註二十）。

本公司於九十九年度陸續取得泰鋒 98.9% 股權，取得價款計 198,144 仟元，其中以 69,607 仟元向台灣電腦（本公司之孫公司）取得 34.8% 股權（附註二十）。

漢茂於一〇〇年九月辦理減資，退還本公司減資款 161,440 仟元。

精璞於一〇〇年八月辦理減資，退還本公司減資款 800,000 仟元。

康和於九十九年八月辦理減資，退還本公司減資款 13,270 仟元。

衍富分別於一〇〇年及九十九年四月辦理減資，退還本公司減資款 20,230 仟元及 34,680 仟元。

本公司之子公司精和資訊公司（精和）及康和為進行集團內部組織調整，分別於一〇〇年三月二十四日經各子公司董事會決議通過進行股份轉換，每 1 股康和普通股換發精和普通股 2.162 股，股份轉換基準日為一〇〇年四月十七日。

本公司之子公司精鋒資訊公司（精鋒）及泰鋒為進行集團內部組織調整，分別於一〇〇年三月二十四日經各子公司董事會決議通過進行股份轉換，每 1 股泰鋒普通股換發精鋒普通股 1.34 股，股份轉換基準日為一〇〇年四月十七日。

採權益法之長期股權投資認列之投資利益（損失）彙總如下：

	一〇〇年度	九十九年度
奇唯科技公司	\$ 32,774	\$ -
Kimo.com (BVI) Corporation	30,548	(99,299)
泰鋒電腦公司	18,451	8,606
康和資訊系統公司	17,706	4,875
金橋資訊公司	13,033	-

（接次頁）

(承前頁)

	一〇〇年度	九十九年度
衍富投資公司	\$ 11,621	\$ 4,498
精和資訊公司	9,916	-
漢茂投資展業公司	3,209	16,375
中孚科技公司	1,277	-
博暉科技公司	(1,377)	-
精雲科技公司	(5,657)	-
Systemx Capital Group Inc.	(101,775)	300,522
精璞投資公司	(117,406)	232,459
其他	648	230
	<u>(\$ 87,032)</u>	<u>\$468,266</u>

所有子公司帳目已併入編製一〇〇及九十九年度合併財務報表。

十、固定資產

	一〇〇年 十二月三十一日	九十九年 十二月三十一日
累計折舊		
建築物	\$342,515	\$324,207
電腦設備	98,415	395,965
運輸設備	2,561	3,952
租賃改良	15,222	64,897
其他設備	23,413	71,294
	<u>\$482,126</u>	<u>\$860,315</u>

十一、出租資產－淨額

	一〇〇年 十二月三十一日	九十九年 十二月三十一日
成本		
土地	\$ 5,109	\$ 5,109
建築物	1,915	1,915
電腦設備	117,000	128,145
	<u>124,024</u>	<u>135,169</u>
累計折舊		
建築物	547	533
電腦設備	35,149	34,634
	<u>35,696</u>	<u>35,167</u>
累計減損損失(土地及建築物)	<u>3,030</u>	<u>3,030</u>
	<u>\$ 85,298</u>	<u>\$ 96,972</u>

十二、閒置資產－淨額

係目前未使用之機房及建築物（帳列其他資產－其他），其成本、累計折舊及累計減損損失列示如下：

	一〇〇年 十二月三十一日	九十九年 十二月三十一日
成本		
土地	\$ 15,657	\$ 15,657
建築物	<u>22,258</u>	<u>22,258</u>
	37,915	37,915
累計折舊－建築物	9,592	9,445
累計減損損失	<u>13,508</u>	<u>13,508</u>
	<u>\$ 14,815</u>	<u>\$ 14,962</u>

十三、員工退休辦法

確定提撥退休辦法

本公司依「勞工退休金條例」訂定之員工退休辦法，係屬確定提撥退休辦法，依員工每月薪資 6% 提撥至勞工保險局之個人退休金專戶。本公司一〇〇及九十九年度認列之退休金成本分別為 75,956 仟元及 64,119 仟元。

確定給付退休辦法

本公司依「勞動基準法」對正式聘用員工訂定員工退休辦法，係屬確定給付退休辦法，依該辦法規定，員工退休金之支付係根據服務年資及其退休前六個月平均工資計算。本公司自八十九年一月起按薪資總額之一定比率每月提撥退休準備金，一〇〇及九十九年度提撥比率皆為適用「勞動基準法」員工之薪資總額之 2%，交由勞工退休準備金監督委員會管理，並以該委員會名義存入臺灣銀行之專戶。

本公司屬確定給付退休辦法之退休金相關資訊揭露如下：

(一) 退休準備金之變動情形：

	一〇〇年度	九十九年度
年初餘額	\$199,614	\$183,396
當年度提撥	12,402	13,220
當年度支付	(650)	-
當年度孳息	<u>2,446</u>	<u>2,998</u>
年底餘額	<u>\$213,812</u>	<u>\$199,614</u>

一〇〇及九十九年底之退休準備金餘額分別包括因合併而消滅之優隆公司之退休準備金專戶餘額 10,379 仟元及 10,255 仟元，其專戶餘額尚待主管機關核准併入本公司之專戶。

(二) 應計退休金負債之變動如下：

	一〇〇年度	九十九年度
年初餘額	\$ 59,942	\$ 65,754
當年度確定給付制之淨退休金成本	6,492	7,408
當年度提撥	(12,402)	(13,220)
當年度支付	(350)	-
補列之應計退休金負債	18,469	-
年底餘額	<u>\$ 72,151</u>	<u>\$ 59,942</u>

(三) 淨退休金成本：

	一〇〇年度	九十九年度
服務成本	\$ 2,498	\$ 2,605
利息成本	6,846	6,463
退休基金資產實際報酬	\$ 2,446	\$ 2,998
退休金資產損(益)	<u>1,675</u>	<u>(157)</u>
退休基金資產預期報酬	(4,121)	(2,841)
攤銷數	<u>1,269</u>	<u>1,181</u>
淨退休金成本	<u>\$ 6,492</u>	<u>\$ 7,408</u>

(四) 退休基金提撥狀況與帳載應計退休金負債之調節如下：

	一〇〇年 十二月三十一日	九十九年 十二月三十一日
給付義務		
既得給付義務	\$ 7,612	\$ 3,337
非既得給付義務	<u>278,351</u>	<u>254,141</u>
累積給付義務	285,963	257,478
未來薪資增加之影響數	<u>49,167</u>	<u>47,063</u>
預計給付義務	335,130	304,541
退休基金資產公平價值	<u>(213,812)</u>	<u>(199,614)</u>
提撥狀況	121,318	104,927
未認列過度性淨給付義務	(5,631)	(6,590)
未認列前期服務成本	16,010	16,882
未認列退休金損失	(78,015)	(55,277)
補列之應計退休金負債	<u>18,469</u>	-
應計退休金負債	<u>\$ 72,151</u>	<u>\$ 59,942</u>

(五) 既得給付 \$ 9,884 \$ 4,467

(六) 退休金給付義務及計算淨退休金成本假設：

	一〇〇年 十二月三十一日	九十九年 十二月三十一日
折現率	2.00%	2.25%
未來薪資水準增加率	1.00%	1.00%
退休基金資產之預期投資報酬率	2.00%	2.00%

十四、股東權益

員工認股權

本公司為吸引及留任公司所需之專業人才，並提高員工對公司之向心力及歸屬感，以共同創造公司及股東之利益，本公司董事會分別於九十九年三月十九日、九十六年三月十九日及九十四年五月三日決議通過，擬於各該年度一次或分次發行員工認股權 10,000 單位、9,500 單位及 3,000 單位，每單位認購普通股 1,000 股，各該項員工認股權發行案分別經主管機關於九十九年四月十二日金管證一字第 0990015072 號函、九十六年六月十四日金管證一字第 0960030197 號函及九十四年六月二十二日金管證一字第 0940124276 號函申報生效在案。

本公司分別於一〇〇年二月十七日、九十九年五月十日、九十七年六月十二日、九十七年一月十六日、九十六年九月十九日、九十五年五月十六日及九十四年八月三十日各給與員工認股權 6,800 單位、3,200 單位、425 單位、4,440 單位、4,635 單位、1,500 單位及 1,500 單位。給與對象包含本公司及國內外子公司符合特定條件之員工。認股權之存續期間均為五年，憑證持有人於發行屆滿二年之日起，可行使被給與之一定比例之認股權。認股權行使價格為發行當日本公司普通股收盤價格，認股權發行後，遇有本公司普通股股份發生變動時（辦理現金增資、盈餘轉增資、資本公積轉增資、公司合併、股票分割及辦理現金增資參與發行海外存託憑證等），認股權行使價格依規定公式予以調整。

一〇〇及九十九年度員工認股權之相關資訊如下：

員工認股權	一〇〇年度		九十九年度	
	單位	加權平均行使價格(元)	單位	加權平均行使價格(元)
年初流通在外	7,673.6	<u>\$36.19</u>	5,875.6	<u>\$37.66</u>
當年度給與	6,800.0	<u>\$38.40</u>	3,200.0	<u>\$40.70</u>
當年度放棄	(190.8)	<u>\$37.69</u>	(306.9)	<u>\$41.25</u>
當年度行使	(555.5)	<u>\$28.21</u>	(1,094.9)	<u>\$30.90</u>
當年度逾期失效	(49.5)	<u>\$27.00</u>	(0.2)	<u>\$27.80</u>
年底流通在外	<u>13,677.8</u>	<u>\$37.62</u>	<u>7,673.6</u>	<u>\$38.22</u>
年底可行使之認股權	<u>3,857.8</u>		<u>3,530.4</u>	
當年度給與之認股權加權平均公平價值(元)	<u>\$ 11.97</u>		<u>\$ 13.01</u>	

截至一〇〇年底止，流通在外之員工認股權相關資訊如下：

行使價格之範圍(元)	流通在外單位	加權平均預期剩餘存續期限(年)	流通在外加權平均行使價格(元)	可行使單位	可行使之認股權加權平均行使價格(元)
<u>\$ 41.10</u>	<u>2,124.0</u>	0.72	<u>\$ 41.10</u>	<u>2,124.0</u>	<u>\$ 41.10</u>
<u>\$ 29.00</u>	<u>1,507.5</u>	1.04	<u>\$ 29.00</u>	<u>1,507.5</u>	<u>\$ 29.00</u>
<u>\$ 25.90</u>	<u>226.3</u>	1.45	<u>\$ 25.90</u>	<u>226.3</u>	<u>\$ 25.90</u>
<u>\$ 38.60</u>	<u>3,200.0</u>	3.36	<u>\$ 38.60</u>	-	<u>\$ -</u>
<u>\$ 38.40</u>	<u>6,620.0</u>	4.13	<u>\$ 38.40</u>	-	<u>\$ -</u>

本公司於一〇〇、九十九及九十七年度給與之員工認股權使用Black-Scholes 評價模式，評價模式所採用之參數如下：

	一〇〇年 二月十七日發行	九十九年 五月十日發行	九十七年 六月十二日發行	九十七年 一月十六日發行
給與日股價	<u>\$ 40.50</u>	<u>\$ 42.70</u>	<u>\$ 28.00</u>	<u>\$ 30.80</u>
行使價格	<u>\$ 38.40</u>	<u>\$ 38.60</u>	<u>\$ 25.90</u>	<u>\$ 29.00</u>
預期波動率	37.24%~37.76%	39.20%~39.45%	32.80%~32.96%	32.29%~32.51%
預期存續期間	3.5~4年	3.5~4年	2.25~3.25年	2.25~3.25年
預期股利率	-	-	-	-
無風險利率	1%~1.045%	0.69%~0.87%	2.59%	2.46%

本公司一〇〇及九十九年度認列之酬勞成本分別為 43,238 仟元及 12,001 仟元。

本公司於九十七年一月一日前給與之員工認股權依內含價值法計算毋須認列酬勞成本。若依財務會計準則第三十九號公報規定衡量時，其相關之方法及假設，暨九十九年度擬制淨利與每股盈餘如下：

		九 十 六 年 九 月 十 九 日 發 行
評價模式	Black-Scholes 選擇權評價模式	
假 設	無風險利率	2.45%
	預期存續期間	5 年
	預期價格波動率	38.13%
	預期股利率	-
淨 利	報表認列之淨利	1,041,961
	擬制淨利	1,040,059
基本每股盈餘	報表認列之每股盈餘	4.31
(元)	擬制每股盈餘	4.30

資本公積

依有關法令規定，因採權益法之長期股權投資而發生之資本公積，不得作為任何用途；但超過票面金額發行股票所得之溢價（包括以超過面額發行普通股、因認股權證行使所得股本發行價格超過面額部分、因合併而發行股票之股本溢價及庫藏股票交易等）及受領贈與之所得所產生之資本公積，得用以撥充股本，按股東原有股份之比例發給新股，或彌補虧損，其餘之資本公積除填補公司虧損外，不得使用之。前述之股票發行溢價及受領贈與之所得所產生之資本公積撥充股本每年以實收股本之一定比率為限。依據於一〇一年一月四日公布之公司法修訂條文，前述之股票發行溢價及受領贈與之所得所產生之資本公積亦得以現金分配。

盈餘分派及股利政策

依本公司章程規定，每年度決算所得盈餘，除依法提繳所得稅外，應先彌補以往年度虧損，另就其餘額提百分之十為法定盈餘公積金，並依法令規定提列特別盈餘公積金，次提撥不低於百分之〇·一為員工紅利、百分之二為董事酬勞金，嗣餘盈餘依股東會決議保留或分派之。員工分配股票紅利之對象，得包括符合一定條件之從屬公司員工。

本公司股利政策如下：

本公司配合整體環境及產業成長特性，並配合公司長期財務規劃，以求永續經營、穩定經營發展，股利政策係採用剩餘股利政策，主要係依據本公司未來之資本預算規劃來衡量年度之資金需求，然後先以保留盈餘融通所需之資金後，剩餘之盈餘才以股利之方式分派之。

分派步驟如下：

- (一) 決定最佳之資本預算。
- (二) 決定滿足最佳之資本預算所需融通資金。
- (三) 決定所需融通之資金多少由保留盈餘予以支應，餘可採現金增資或公司債等方式支應。
- (四) 剩餘之盈餘視營運需要保留適當額度後，得以股利之方式分配予股東。

本公司股利之發放以現金或股票方式為之，並優先考量發放現金股利，若以股票股利方式分派，則股票股利以不高於當年度發放股利總額之百分之五十為原則，惟仍得視公司目前及未來之投資環境、資金需求、國內外競爭狀況及資本預算等因素，並兼顧股東利益、平衡股利及公司長期財務規劃等考量，每年依法由董事會擬具股利之分派方式或相關方案，並提報股東會討論及議決之。

本公司分配盈餘時，必須依法令規定就年底結算之股東權益減項（包括未實現重估增值、金融商品未實現損益及累積換算調整數，惟庫藏股除外）餘額提列特別盈餘公積；子公司在年底持有本公司股票市價低於帳面價值之差額，仍應依持股比例計算提列相同數額之特別盈餘公積。

依前項提列特別盈餘公積後之餘額始得作分配，嗣後股東權益減項數額迴轉時，得就迴轉金額分配盈餘。

法定盈餘公積應提撥至其餘額達公司實收股本總額時為止。法定盈餘公積得用以彌補虧損。依據於一〇一年一月四日公布之公司法修訂條文，法定盈餘公積超過實收股本總額 25% 之部分除得撥充股本外，尚得以現金分配。

分配未分配盈餘時，除屬非中華民國境內居住者之股東外，其餘股東可獲配按股利分配日之稅額扣抵比率計算之股東可扣抵稅額。

本公司股東常會分別於一〇〇年六月二十四日及九十九年六月十八日決議通過九十九年度及九十八年度之盈餘分配案如下：

	盈 餘 分 配 案		每 股 股 利 (元)	
	九十九年度	九十八年度	九十九年度	九十八年度
提列(迴轉)特別盈餘				
公積	\$ 347,018	(\$ 233,051)	\$ -	\$ -
提列法定盈餘公積	104,196	140,440	-	-
現金股利	<u>533,131</u>	<u>531,908</u>	<u>2.05856</u>	<u>1.9986</u>
	<u>\$ 984,345</u>	<u>\$ 439,297</u>	<u>\$2.05856</u>	<u>\$ 1.9986</u>

一〇〇年六月二十四日及九十九年六月十八日股東常會並同時決議配發九十九及九十八年度員工紅利及董事酬勞金如下：

	九 十 九 年 度		九 十 八 年 度	
	員 工 紅 利	董 事 酬 勞 金	員 工 紅 利	董 事 酬 勞 金
股東會決議配發				
金額	\$ 590	\$ 11,814	\$ 126,395	\$ 25,279
各年度財務報表				
認列金額	<u>590</u>	<u>11,804</u>	<u>126,395</u>	<u>25,279</u>
	<u>\$ -</u>	<u>\$ 10</u>	<u>\$ -</u>	<u>\$ -</u>

上述股東常會決議配發之員工紅利及董事酬勞金與九十九年度財務報表認列之差異主要係因估計改變，已調整為一〇〇年度之損益。

本公司對於應付員工紅利及董事酬勞金之估列係依公司章程規定，分別按稅後淨利扣除百分之十法定盈餘公積及依法應提列之特別盈餘公積後之餘額以 0.1% 及 2% 計算。

一〇〇及九十九年度應付員工紅利及董事酬勞金之估列金額列示如下：

	一 〇 〇 年 度	九 十 九 年 度
應付董事酬勞金	\$ -	\$ 11,804
應付員工紅利	-	<u>590</u>
	<u>\$ -</u>	<u>\$ 12,394</u>

年度終了後，董事會決議之發放金額有重大變動時，該變動調整原提列年度費用，於股東會決議日時，若金額仍有變動，則依會計估

計變動處理，於股東會決議年度調整入帳。如股東會決議採股票發放員工紅利，股票紅利股數按決議分紅之金額除以股票公平價值決定，股票公平價值係指股東會決議日前一日之收盤價（考量除權除息之影響後）。

本公司於一〇一年三月二十一日董事會擬議一〇〇年度盈餘除依法提列法定盈餘公積 14,580 仟元外，另併同以前年度未分配盈餘提列特別盈餘公積 264,421 仟元，餘額將全數保留，不擬配發股利。

另本公司於同日董事會擬議自股票發行溢價之資本公積配發每股現金 2 元，共計 518,705 仟元。

有關一〇〇年度之盈餘分配案及資本公積配發現金案暨員工紅利及董事酬勞金尚待預計於一〇一年六月召開之股東會決議。

有關本公司董事會通過擬議及股東會決議情形，請至台灣證券交易所「公開資訊觀測站」查詢。

金融商品未實現損益

一〇〇及九十九年度金融商品未實現（損）益之變動組成項目如下：

	<u>備 供 出 售</u> <u>金 融 資 產</u>	<u>長 期 股 權</u> <u>投 資 依 持 股</u> <u>比 例 認 列</u>	<u>合 計</u>
<u>一〇〇年度</u>			
年初餘額	\$ 14,503	(\$ 58,949)	(\$ 44,446)
直接認列為股東權益調整 項目	(14,339)	(102,037)	(116,376)
年底餘額	<u>\$ 164</u>	<u>(\$ 160,986)</u>	<u>(\$ 160,822)</u>
<u>九十九年度</u>			
年初餘額	\$ 12,373	\$ 703	\$ 13,076
直接認列為股東權益調整 項目	3,570	(59,652)	(56,082)
轉列損益項目	(1,440)	-	(1,440)
年底餘額	<u>\$ 14,503</u>	<u>(\$ 58,949)</u>	<u>(\$ 44,446)</u>

十五、庫藏股票

(單位：仟股)

收回原因	年初股數	本年度變動			年底股數
		增	加	減	
<u>一〇〇年度</u>					
為維護公司信用及股東權益而買回	-	7,800	7,800	-	-
子公司持有母公司股票自採權益法之長期股權投資轉列庫藏股票	<u>24,520</u>	<u>-</u>	<u>-</u>	<u>-</u>	<u>24,520</u>
	<u>24,520</u>	<u>7,800</u>	<u>7,800</u>		<u>24,520</u>
<u>九十九年度</u>					
子公司持有母公司股票自採權益法之長期股權投資轉列庫藏股票	<u>24,520</u>	<u>-</u>	<u>-</u>		<u>24,520</u>

截至一〇〇年及九十九年十二月三十一日止，子公司持有本公司股票之相關資訊如下：

子公司名稱	持有股數 (仟股)	原始取得成本	市價
<u>一〇〇年十二月三十一日</u>			
漢茂投資展業公司(漢茂)	<u>23,586</u>	<u>\$ 1,155,848</u>	<u>\$ 750,025</u>
精璞投資公司	<u>12,982</u>	<u>\$ 488,011</u>	<u>\$ 412,811</u>
<u>九十九年十二月三十一日</u>			
漢茂投資展業公司(漢茂)	<u>23,586</u>	<u>\$ 1,155,848</u>	<u>\$ 1,106,168</u>
精璞投資公司	<u>12,982</u>	<u>\$ 488,011</u>	<u>\$ 608,831</u>

漢茂持有本公司股票自採權益法之長期股權投資轉列庫藏股票係依其原始取得成本減除後續評價之金融商品未實現損失 375,703 仟元後之淨額，按本公司之持股比例 48.9% 計算，一〇〇年及九十九年十二月三十一日之金額皆為 381,661 仟元 (11,538 仟股)。

子公司持有母公司股票視同庫藏股票處理，除母公司持股逾 50% 之子公司不得參與本公司之現金增資及無表決權外，其餘與一般股東權利相同。

本公司依證券交易法第二十八條之二第一項第三款規定，於一〇〇年四月十九日至一〇〇年六月十八日買回本公司已發行在外股票 7,800 仟股，並以一〇〇年八月三十日為減資基準日辦理註銷，其買回成本為 326,820 仟元，沖銷股本 78,000 仟元及股票溢價資本公積 251,662 仟元，差額調整庫藏股票交易所產生之資本公積 2,842 仟元。

十六、所得稅

(一) 當年度所得稅費用組成如下：

	<u>一〇〇年度</u>	<u>九十九年度</u>
當年度應負擔所得稅	\$ 54,371	\$ 64,524
未分配盈餘加徵 10% 所得稅	5,762	73,205
遞延所得稅		
暫時性差異及投資抵減	(44,931)	(48,417)
因稅法改變產生之變動		
影響數	-	32,866
因稅法改變產生之備抵		
評價調整	-	(23,879)
以前年度所得稅調整	<u>1,823</u>	<u>(6,119)</u>
所得稅費用	<u>\$ 17,025</u>	<u>\$ 92,180</u>

一〇〇及九十九年底應付所得稅已分別減除預付所得稅 1,878 仟元及 1,648 仟元。

立法院於九十九年四月通過「產業創新條例」，其中第十條規定公司得在投資於研究發展支出 15% 限度內，抵減當年度應納營利事業所得稅，並以不超過該公司當年度應納營利事業所得稅 30% 為限，該規定之施行期間自九十九年一月一日起至一〇八年十二月三十一日止。

另於九十九年五月修正所得稅法第五條條文，將營利事業所得稅稅率由百分之二十調降為百分之十七，並自九十九年度施行。

(二) 帳列稅前利益按法定稅率(17%)計算之所得稅與當年度應負擔所得稅之調節如下：

	<u>一〇〇年度</u>	<u>九十九年度</u>
稅前利益按法定稅率計算之稅額	\$ 27,680	\$192,804
調節項目之所得稅影響數		
按權益法認列之投資淨損(益)	14,795	(79,605)
證券交易所得	(2,530)	(19,812)
未實現專案成本(迴轉)	11,158	(12,403)
呆帳轉回利益	(1,357)	(6,186)
金融資產評價淨損	1,598	1,069
其他	3,027	(8,759)
當年度抵用之虧損扣抵	<u>-</u>	<u>(2,584)</u>
當年度應負擔所得稅	<u>\$ 54,371</u>	<u>\$ 64,524</u>

(三) 遞延所得稅資產(負債)項目如下：

	<u>一〇〇年 十二月三十一日</u>	<u>九十九年 十二月三十一日</u>
遞延所得稅資產(負債)－流動		
未實現專案成本	\$ 23,362	\$ 12,204
存貨跌價損失	18,773	13,436
呆帳提列超限	17,129	18,436
其他	<u>(150)</u>	<u>(157)</u>
	59,114	43,919
減：備抵遞延所得稅資產	<u>17,129</u>	<u>18,436</u>
	<u>\$ 41,985</u>	<u>\$ 25,483</u>
遞延所得稅資產(負債)－非流動		
投資抵減	\$ 93,621	\$190,721
以成本衡量之金融資產減損損失	68,586	69,180
應計退休金負債	9,126	10,190
採權益法之國外投資淨損	4,183	4,183
合併商譽	<u>(10,507)</u>	<u>(9,477)</u>
其他	<u>3,777</u>	<u>4,122</u>
	168,786	268,919
減：備抵遞延所得稅資產	<u>123,851</u>	<u>200,831</u>
	<u>\$ 44,935</u>	<u>\$ 68,088</u>

(四) 截至一〇〇年底止，本公司產生之相關投資抵減資訊如下：

法令依據	抵減項目	可抵減稅額	尚未抵減稅額	最後抵減年度
促進產業升級條例	股權投資	\$ 31,333	\$ 28,367	一〇一年度
促進產業升級條例	研究與發展支出	50,304	50,304	一〇二年度
促進產業升級條例	人才培訓支出	284	284	一〇二年度
促進產業升級條例	自動化設備	666	666	一〇二年度
促進民間參與公共建設法	股權投資	14,000	14,000	一〇二年度
		<u>\$ 96,587</u>	<u>\$ 93,621</u>	

(五) 兩稅合一相關資訊：

	一〇〇年 十二月三十一日	九十九年 十二月三十一日
可扣抵稅額帳戶餘額	<u>\$163,191</u>	<u>\$192,713</u>

一〇〇年度預計及九十九年度實際盈餘分配之稅額扣抵比率分別為 7.77% 及 8.30%。

依所得稅法規定，本公司分配盈餘時，本國股東可按股利分配日之稅額扣抵比率計算可獲配之股東可扣抵稅額。由於實際分配予股東之可扣抵稅額，應以股利分配日之股東可扣抵稅額帳戶餘額為準，因此本公司預計一〇〇年度盈餘分配之稅額扣抵比率可能與將來實際分配予股東時所適用之稅額扣抵比率有所差異。

(六) 本公司截至九十八年度之所得稅及九十七年度之未分配盈餘申報案件，業經稅捐稽徵機關核定，惟本公司九十六年度經核定補徵應納稅額 31,974 仟元及調整減少依促進產業升級條例申請之相關投資抵減稅額 66,545 仟元，本公司對於該核定內容尚有不服，已依法提出復查申請，因本公司評估復查結果應有利於本公司，是以不予估列相關之所得稅負債。

十七、用人、折舊及攤銷費用

	一〇〇年 屬於營業成本者	九十九年 屬於營業費用者	年度 合計
用人費用			
薪資費用	\$ -	\$ 1,648,435	\$ 1,648,435
勞健保費用	-	122,776	122,776
退休金費用	-	82,448	82,448
其他用人費用	-	55,815	55,815
	<u>\$ -</u>	<u>\$ 1,909,474</u>	<u>\$ 1,909,474</u>
折舊費用	<u>\$ 52,750</u>	<u>\$ 52,817</u>	<u>\$ 105,567</u>
攤銷費用	<u>\$ 5,643</u>	<u>\$ 16,891</u>	<u>\$ 22,534</u>

	九	十	九	年	度
	屬於營業成本者		屬於營業費用者	合	計
用人費用					
薪資費用	\$ -		\$ 1,418,790	\$ 1,418,790	
勞健保費用	-		101,245	101,245	
退休金費用	-		71,527	71,527	
其他用人費用	-		49,717	49,717	
	<u>\$ -</u>		<u>\$ 1,641,279</u>	<u>\$ 1,641,279</u>	
折舊費用	<u>\$ 40,085</u>		<u>\$ 57,053</u>	<u>\$ 97,138</u>	
攤銷費用	<u>\$ 6,266</u>		<u>\$ 22,366</u>	<u>\$ 28,632</u>	

十八、每股盈餘

計算每股盈餘之分子及分母揭露如下：

	金額 (分子)		股數 (分母) (仟 股)	每股盈餘 (元)	
	稅前	稅後		稅前	稅後
<u>一〇〇年度</u>					
基本每股盈餘					
屬於普通股股東之淨利	<u>\$ 162,823</u>	<u>\$ 145,798</u>	237,116	<u>\$ 0.69</u>	<u>\$ 0.61</u>
稀釋每股盈餘 (加計可行使 員工認股權)					
屬於普通股股東之淨利	<u>\$ 162,823</u>	<u>\$ 145,798</u>	237,520	<u>\$ 0.69</u>	<u>\$ 0.61</u>
<u>九十九年度</u>					
基本每股盈餘					
屬於普通股股東之淨利	<u>\$ 1,134,141</u>	<u>\$ 1,041,961</u>	241,771	<u>\$ 4.69</u>	<u>\$ 4.31</u>
稀釋每股盈餘 (加計員工紅 利及可行使員工認股權)					
屬於普通股股東之淨利	<u>\$ 1,134,141</u>	<u>\$ 1,041,961</u>	242,234	<u>\$ 4.68</u>	<u>\$ 4.30</u>

本公司自九十七年一月一日起，採用(九六)基秘字第〇五二號函，將員工分紅及董監酬勞視為費用而非盈餘之分配。若企業得選擇以股票或現金發放員工分紅，則計算稀釋每股盈餘時，應假設員工分紅將採發放股票方式，並於該潛在普通股具有稀釋作用時計入加權平均流通在外股數，以計算稀釋每股盈餘。計算稀釋每股盈餘時，以該潛在普通股資產負債表日之收盤價，作為發行股數之判斷基礎。

假設子公司買賣及持有母公司股票不視為庫藏股票而作為投資時，計算擬制性每股盈餘之分子及分母揭露如下：

	金額 (分子)		股數 (分母) (仟 股)	每股盈餘 (元)	
	稅前	稅後		稅前	稅後
<u>一〇〇年度</u>					
擬制性基本每股盈餘					
屬於普通股股東之淨利	\$ 213,298	\$ 196,270	261,636	\$ 0.81	\$ 0.75
擬制性稀釋每股盈餘 (加計 可行使員工認股權)					
屬於普通股股東之淨利	\$ 213,298	\$ 196,270	262,040	\$ 0.81	\$ 0.75
<u>九十九年度</u>					
擬制性基本每股盈餘					
屬於普通股股東之淨利	\$ 1,183,147	\$ 1,090,966	266,290	\$ 4.44	\$ 4.09
擬制性稀釋每股盈餘 (加計 員工紅利及可行使員工認 股權)					
屬於普通股股東之淨利	\$ 1,183,147	\$ 1,090,966	266,754	\$ 4.43	\$ 4.08

十九、金融商品資訊之揭露

本公司一〇〇及九十九年度並未持有或發行任何衍生性金融商品。

(一) 公平價值之資訊

非衍生性金融商品 資 產	一〇〇年十二月三十一日		九十九年十二月三十一日	
	帳面價值	公平價值	帳面價值	公平價值
公平價值變動列入損益之金 融資產	\$1,261,627	\$1,261,627	\$1,920,899	\$1,920,899
備供出售金融資產	4,731	4,731	27,065	27,065
以成本衡量之金融資產－非 流動	248,993	-	322,374	-
採權益法之長期股權投資	8,279,221	-	7,882,275	-
存出保證金－非流動	58,266	58,266	68,850	68,850
質押定存單－非流動	27,326	27,326	37,770	37,770
長期應收租賃款 (帳列其他資 產－其他)	9,835	9,835	6,244	6,244
負 債				
存入保證金	6,620	6,620	6,109	6,109

(二) 本公司估計金融商品公平價值所使用之方法及假設如下：

1. 上述金融商品不包括現金、應收票據、應收帳款、應收關係人款項、應收租賃款－流動及其他應收款 (帳列其他流動資產)、質押定存單－流動、存出保證金－流動、應付票據及帳款、應

付費用及其他應付款（帳列其他流動負債）。此類金融商品之到期日甚近，其帳面價值應屬估計公平價值之合理基礎。

2. 公平價值變動列入損益之金融資產及備供出售金融資產依活絡市場公開報價之市場價格為公平價值。
3. 以成本衡量之金融資產及採權益法之長期股權投資，其無活絡市場公開報價且實務上須以超過合理成本之金額方能取得可驗證公平價值，因此不列示其公平價值。
4. 存出保證金－非流動、質押定存單－非流動及存入保證金因無確定之收付期間，以帳面價值為其公平價值。
5. 長期應收租賃款以其預期現金流量之折現值估計公平價值。折現率則以本公司所能獲得類似條件（相近到期日）之長期租賃合約利率為準。

（三）財務風險資訊

1. 市場風險

本公司投資於公平價值變動列入損益之金融資產及備供出售金融資產均具有活絡之交易市場，故其價值隨市場價格波動，惟本公司已建置即時控管機制，故預期不致發生重大之市場風險。

2. 信用風險

信用風險係指金融資產受到本公司之交易對方或他方未履行合約之潛在影響，本公司最大信用暴險金額原則上即為金融資產於資產負債表日之帳面價值。由於本公司交易對方或他方均為信用良好之金融機構及公司組織，且未有信用風險顯著集中之情形，故預期無重大信用風險。

3. 流動性風險

本公司之營運資金足以支應，故未有因無法籌措資金以履行合約義務之流動性風險。

本公司持有公平價值變動列入損益之金融資產及備供出售金融資產均具有活絡之交易市場，故預期可輕易在市場上以接近公平價值之價格迅速出售上述金融資產。另本公司持有以成

本衡量之金融資產及採權益法之長期股權投資因無活絡市場，故預期具有較重大之流動性風險。

二十、關係人交易

(一) 關係人之名稱及關係

關 係 人 名 稱	與 本 公 司 之 關 係
Kimo.com (BVI) Corporation (Kimo BVI)	子公司
康和資訊系統公司 (康和資訊)	子公司
漢茂投資展業公司 (漢茂)	子公司
精璞投資公司 (精璞)	子公司
泰鋒電腦公司 (泰鋒電腦)	子公司
精雲科技公司 (精雲)	子公司
金橋資訊公司 (金橋)	子公司
奇唯科技公司 (奇唯)	子公司
博暉科技公司 (博暉)	本公司按權益法計價之轉投資公司
衍富投資公司 (衍富)	本公司按權益法計價之轉投資公司
中孚科技公司 (中孚)	本公司按權益法計價之轉投資公司
台灣電腦服務公司 (台灣電腦)	孫公司
Sysware Singapore Pte. Ltd. (Sysware Singapore)	孫公司
Sysware (Thailand) Co., Ltd. (Sysware Thailand)	孫公司
PT. Sysware Indonesia (Sysware Indonesia)	孫公司
精誠勝龍信息系統有限公司 (精誠 勝龍)	孫公司
精誠恆逸軟件有限公司 (精誠恆逸)	孫公司
精誠資訊 (香港) 公司 (香港精誠)	孫公司
精誠精詮信息科技有限公司 (精誠 精詮)	孫公司
富匯通資訊公司 (富匯通)	孫公司
伊騰公司 (伊騰)	孫公司
精誠隨想行動科技公司 (精誠隨想)	孫公司
美得康科技公司 (美得康)	曾孫公司
上海華鼎財金軟件有限公司 (上海 華鼎)	曾孫公司
財金文化事業公司 (財金文化)	精璞按權益法計價之轉投資公司
香港亞富資訊科技公司 (香港亞富)	Systex Capital Group Inc. (SCGI, 本公 司之子公司) 按權益法計價之轉投資公 司

(接次頁)

(承前頁)

關係人名稱	與本公司之關係
上海精瑞信息科技有限公司(上海精瑞)	Kimo BVI及SCGI按權益法計價之轉投資公司
四方精創資訊(香港)有限公司(香港四方精創)	Kimo BVI按權益法計價之轉投資公司(於九十九年五月及六月間接取得30%股權後為關係人)
精和資訊公司(精和)	子公司(於一〇〇年六月一日與本公司合併後消滅)
精鋒資訊公司(精鋒)	子公司(於一〇〇年六月一日與本公司合併後消滅)
黃宗仁	本公司之董事長
何美育	本公司董事長之配偶
蕭崇河	本公司之董事
巫廉紳	康和資訊之董事

(二) 除已於附註九及二二揭示者外，本公司與關係人間之重大交易事項彙總如下：

年 度	一 〇 〇 年		九 十 九 年	
	金 額	佔各該科目%	金 額	佔各該科目%
營業收入淨額				
康和資訊	\$181,857	2	\$ 16,090	-
精誠恆逸	39,717	1	21,489	1
泰鋒電腦	33,221	1	8,925	-
台灣電腦	21,938	-	7,114	-
美 得 康	19,567	-	3,530	-
Sysware Singapore	11,305	-	3,535	-
精誠精詮	8,493	-	4,723	-
香港四方精創	7,151	-	10,612	-
Sysware Indonesia	6,279	-	-	-
伊 騰	6,272	-	6,941	-
中 孚	5,593	-	-	-
精誠勝龍	5,336	-	-	-
Sysware Thailand	4,641	-	2,894	-
富 匯 通	4,466	-	1,024	-
上海華鼎	-	-	12,222	-
其 他	3,532	-	3,022	-
	<u>\$359,368</u>	<u>4</u>	<u>\$102,121</u>	<u>1</u>

(接次頁)

(承前頁)

	一	〇	〇	年	九	十	九	年
	金	額	科目	佔各該	金	額	科目	佔各該
				%				%
進貨淨額								
中孚	\$	45,298		1	\$	-		-
泰鋒電腦		29,592		1		3,221		-
香港四方精創		8,760		-		-		-
精誠恆逸		7,612		-		9,736		-
康和資訊		1,740		-		3,794		-
其他		2,663		-		1,386		-
		<u>\$ 95,665</u>		<u>2</u>		<u>\$ 18,137</u>		<u>-</u>
勞務成本								
財金文化	\$	19,429		1	\$	19,429		2
香港亞富		90		-		3,894		-
其他		1,126		-		608		-
		<u>\$ 20,645</u>		<u>1</u>		<u>\$ 23,931</u>		<u>2</u>
營業費用								
精誠勝龍	\$	8,431		-	\$	-		-
其他		196		-		-		-
		<u>\$ 8,627</u>		<u>-</u>		<u>\$ -</u>		<u>-</u>
什項收入								
其他	\$	1,741		11	\$	1,242		4
購買固定資產								
康和資訊	\$	6,434		15	\$	-		-
其他		482		1		-		-
		<u>\$ 6,916</u>		<u>16</u>		<u>\$ -</u>		<u>-</u>
處分固定資產								
精誠隨想	\$	565		94	\$	-		-

取得有價證券－採權益法之長期股權投資

關	係	人	取	得	股	票	名	稱	股	數	交	易	價	款
一	〇	〇	年	度										
精	璞		康	和	資	訊			8,749,172		\$	189,157		
漢	茂		康	和	資	訊			1,317,051			28,001		
漢	茂		精	和					4,012			40		
精	璞		精	和					3,735			37		
												<u>\$ 217,235</u>		

(接次頁)

(承前頁)

關 係 人	取 得 股 票 名 稱	股 數	交 易 價 款
<u>九 十 九 年 度</u>			
台灣電腦	泰鋒電腦	5,640,800	\$ 69,607
黃宗仁	康和資訊	330,703	7,614
衍富	康和資訊	179,098	4,123
何美育	康和資訊	34,569	796
蕭崇河	康和資訊	25,802	594
巫廉紳	康和資訊	14,865	342
楊世忠	康和資訊	2,793	59
			<u>\$ 83,135</u>

	一 〇 〇 年	九 十 九 年
	佔各該	佔各該
	金 額 科目%	金 額 科目%
<u>年底餘額</u>		
應收款項		
應收帳款		
康和資訊	\$ 95,524 55	\$ 8,726 18
美得康	16,997 10	1,313 3
台灣電腦	10,380 6	4,201 9
泰鋒電腦	9,743 6	3,313 7
Sysware		
Singapore	8,828 5	3,535 7
Sysware		
Indonesia	5,995 3	- -
Sysware Thailand	4,534 3	2,894 6
伊騰	4,342 2	4,371 9
精誠精詮	4,300 2	1,240 2
精誠勝龍	3,272 2	- -
香港四方精創	1,741 1	4,020 8
其他	2,603 2	3,358 6
	<u>168,259 97</u>	<u>36,971 75</u>
其他應收款		
精誠隨想	3,477 2	- -
Kimo BVI	1,689 1	1,789 4
精誠精詮	- -	7,269 15
其他	909 -	2,917 6
	<u>6,075 3</u>	<u>11,975 25</u>
	<u>\$174,334 100</u>	<u>\$ 48,946 100</u>

(接次頁)

(承前頁)

	一	〇	〇	年	九	十	九	年
	佔各該				佔各該			
	金	額	科目	%	金	額	科目	%
應付款項								
應付帳款								
中孚	\$	21,806		1	\$	-		-
香港四方精創		2,960		-		-		-
財金文化		1,786		-		1,700		-
泰鋒電腦		-		-		2,679		-
其他		2,115		-		5,016		1
		<u>28,667</u>		<u>1</u>		<u>9,395</u>		<u>1</u>
其他應付款								
精誠勝龍		8,431		1		-		-
		<u>\$ 37,098</u>		<u>2</u>		<u>\$ 9,395</u>		<u>1</u>

本公司與關係人進貨或銷貨其商品規格相似者，其價格與非關係人相當。其商品規格不同者，則因商品規格多樣且提供服務亦不相同，其價格係各別訂定。對關係人付款或收款之條件與非關係人相當。

(三) 董監事及管理階層薪酬資訊：

	一	〇	〇	年	九	十	九	年
	度				度			
薪資	\$	43,491			\$	52,472		
獎金		26,623				27,472		
特支費		355				507		
紅利		173				101		
		<u>\$ 70,642</u>				<u>\$ 80,552</u>		

二一、質押之資產

下列資產業已質押作為押標金、履約保證及進口貨物繳交營業稅等之擔保品：

	一	〇	〇	年	九	十	九	年
	十二月三十一日				十二月三十一日			
質押定存單－流動		\$295,081				\$275,562		
質押定存單－非流動		27,326				37,770		
		<u>\$322,407</u>				<u>\$313,332</u>		

二二、重大承諾事項及或有事項

本公司於一〇〇年底之重大承諾及或有事項如下：

- (一) 已開立未使用之信用狀金額計約 822 仟元。
- (二) 已訂定尚未履行之銷售合約金額計約 2,855,162 仟元。
- (三) 為精誠恆逸軟件有限公司、精誠精詮信息科技有限公司及精誠資訊（香港）有限公司向銀行融資之保證金額分別計約 151,375 仟元、60,550 仟元及 60,550 仟元。
- (四) 本公司與他方簽訂一筆專案合約，因本公司交付品項未能符合他方性能測試結果，他方依法提出解除契約要求，本公司業已於一〇〇年底估列相關解約損失 176,707 仟元。
- (五) 本公司與他公司或個人分別簽有辦公室及停車位租賃契約，分別於一〇一年二月至一〇三年八月間到期。本公司依約支付之保證金於一〇〇年底計約 17,964 仟元（帳列存出保證金），以後年度應支付之租金如下：

	金	額
一〇一年度	\$	52,747
一〇二年度		43,268
一〇三年度		5,672

二三、附註揭露事項

(一) 重大交易事項及(二)轉投資事業相關資訊

- 1. 資金貸與他人：請參閱附表一。
- 2. 為他人背書保證：請參閱附表二。
- 3. 期末持有有價證券情形：請參閱附表三。
- 4. 累積買進或賣出同一有價證券之金額達新台幣一億元或實收資本額 20% 以上：請參閱附表四。
- 5. 取得不動產之金額達新台幣一億元或實收資本額 20% 以上：無。
- 6. 處分不動產之金額達新台幣一億元或實收資本額 20% 以上：請參閱附表五。
- 7. 與關係人進、銷貨之金額達新台幣一億元或實收資本額 20% 以上：請參閱附表六。

8. 應收關係人款項達新台幣一億元或實收資本額 20% 以上：無。

9. 被投資公司名稱、所在地區....等相關資訊：請參閱附表七。

10. 從事衍生性商品交易：無。

(三) 大陸投資資訊：請參閱附表八。

二四、營運部門資訊

本公司業已依財務會計準則公報第四十一號「營運部門資訊之揭露」之規定，於合併財務報表揭露一〇〇及九十九年度部門資訊，請參閱本公司一〇〇及九十九年度合併財務報表附註二八。

二五、外幣金融資產及負債之匯率資訊

本公司具重大影響之外幣金融資產及負債資訊如下：

單位：各外幣／新台幣仟元

	一〇〇年十二月三十一日			九十九年十二月三十一日		
	外幣	匯率	新台幣	外幣	匯率	新台幣
<u>金融資產</u>						
<u>貨幣性項目</u>						
美金	\$ 2,278	30.28	\$ 68,968	\$ 1,332	29.13	\$ 38,805
人民幣	1,788	4.80	8,595	-	-	-
港幣	305	3.90	1,187	507	3.75	1,901
新幣	124	23.31	2,898	92	22.73	2,093
日幣	6,151	0.39	2,403	244	0.36	88
<u>採權益法之長期股權投資</u>						
美金	156,545	30.28	4,739,391	149,428	29.13	4,352,837
泰幣	3,246	0.98	3,165	3,228	0.98	3,148
<u>金融負債</u>						
<u>貨幣性項目</u>						
美金	2,456	30.28	74,342	2,706	29.13	78,828
歐元	-	-	-	48	38.92	1,880

精誠資訊股份有限公司及其從屬公司

資金貸與他人

民國一〇〇〇年度

附表一

單位：新台幣仟元

貸出之編號	貸出公司	貸與對象	往來科目	本最高年度	年底餘額	利率區間	資金貸與性質	業務往來金額	有短期融通資金必要之原因	提示帳列	備抵額	擔名	保稱價	品價值	對個別對象貸與總額	資金貸與總額
1	Kimo.com (BVI) Corporation	精誠精證信 技有限公司	應收關係人 款項	\$ 91,440 (3,000 仟美元)	\$ 90,825 (3,000 仟美元)	1.0%	短期融通資金	\$ -	供子公司營運週轉	\$ -	-	-	-	-	\$2,559,661 (註一)	\$5,119,322 (註二)
1	Kimo.com (BVI) Corporation	精誠恆逸軟 件有限公司	應收關係人 款項	\$ 74,676 (2,450 仟美元)	\$ 74,174 (2,450 仟美元)	1.0%	短期融通資金	-	供子公司營運週轉	-	-	-	-	-	2,559,661 (註一)	5,119,322 (註二)
1	Kimo.com (BVI) Corporation	Sysware Singapore Pte. Ltd.	應收關係人 款項	\$ 27,432 (900 仟美元)	\$ 27,248 (900 仟美元)	1.0%	短期融通資金	-	供子公司營運週轉	-	-	-	-	-	2,559,661 (註一)	5,119,322 (註二)
1	Kimo.com (BVI) Corporation	Sysware (Thailand) Co., Ltd.	應收關係人 款項	\$ 24,384 (800 仟美元)	\$ 24,220 (800 仟美元)	1.0%	短期融通資金	-	供子公司營運週轉	-	-	-	-	-	2,559,661 (註一)	5,119,322 (註二)
1	Kimo.com (BVI) Corporation	精誠資訊 有限公司	應收關係人 款項	\$ 95,168 (3,200 仟美元)	\$ -	1.0%	短期融通資金	-	供子公司營運週轉	-	-	-	-	-	2,559,661 (註一)	5,119,322 (註二)
2	精業科技 有限公司	廣州瑞實 計算機 有限公司	應收關係人 款項	\$ 38,456 (8,000 仟人民幣)	\$ 38,456 (8,000 仟人民幣)	7.216%	短期融通資金	-	供聯屬公司營運週轉	-	-	-	-	-	2,559,661 (註一)	5,119,322 (註二)

註一：以貸出資金公司淨值之 20% 為限，若屬本公司持股百分之百之國外公司間短期融通資金，其個別貸與金額不受貸與企業淨值 20% 限制，但不得超過本公司淨值之 20%。

註二：以貸出資金公司淨值之 40% 為限，若屬本公司持股百分之百之國外公司間短期融通資金，其貸與總額不受貸與企業淨值 40% 限制，但不得超過本公司淨值之 40%。

註三：本年度最高餘額包括尚未動用額度 36,330 仟元 (1,200 仟美元)。

註四：年底餘額包括尚未動支額度 38,456 仟元 (8,000 仟人民幣)。

精誠資訊股份有限公司及其從屬公司

為他人背書保證

民國一〇〇年度

附表二

單位：新台幣仟元

編號	背書公司名稱	被背書公司名稱	保書名稱	證對關係	對象	對單一企業保證之保額	本年度最高背書保證餘額	年底背書保證餘額	以財產擔保之背書保證金額	累計背書保證金額佔最近期財務報表淨值之比率	背書保證最高限額
0	精誠資訊股份有限公司	精誠恆逸軟件有限公司		具有控制能力之被投資公司之從屬公司	被投資公司	\$ 3,321,852 (註一)	\$ 152,400 (註七)	\$ 151,375 (註七)	\$ -	1.18%	\$ 6,643,704 (註二)
0	精誠資訊股份有限公司	精誠精詮信息科技有限公司		具有控制能力之被投資公司之從屬公司	被投資公司	3,321,852 (註一)	\$ 60,960 (註八)	\$ 60,550 (註八)	-	0.47%	6,643,704 (註二)
0	精誠資訊股份有限公司	精誠資訊(香港)有限公司		具有控制能力之被投資公司之從屬公司	被投資公司	3,321,852 (註一)	\$ 60,960 (註九)	\$ 60,550 (註九)	-	0.47%	6,643,704 (註二)
1	台灣電腦服務股份有限公司	美得康科技股份有限公司		採權益法評價之被投資公司	被投資公司	65,019 (註一)	\$ 7,969 (註十)	\$ 4,436 (註十)	-	1.69%	130,038 (註二)
2	泰鋒電腦股份有限公司	伊騰股份有限公司		採權益法評價之被投資公司	被投資公司	326,231 (註三)	\$ 96,000 (註十)	\$ 66,000 (註十)	-	27.83%	434,974 (註四)
3	康和資訊系統股份有限公司	精誠資訊股份有限公司		母子公司	被投資公司	93,971 (註五)	\$ 988 (註五)	\$ 988 (註五)	-	0.21%	187,942 (註六)

註一：係按前一年度年底淨值之 25% 為限。

註二：係按前一年度年底淨值之 50% 為限。

註三：係按前一年度年底淨值之 150% 為限。

註四：係按前一年度年底淨值之 200% 為限。

註五：係按最近期淨值之 20% 為限。

註六：係按最近期淨值之 40% 為限。

註七：本年度最高餘額及年底餘額包括尚未動支額度 58,417 仟元。

註八：本年度最高餘額及年底餘額包括尚未動支額度 60,550 仟元。

註九：本年度最高餘額及年底餘額包括尚未動支額度 6,721 仟元。

註十：本年度最高餘額及年底餘額包括尚未動支額度 58,056 仟元。

精誠資訊股份有限公司及其從屬公司
年底持有有價證券情形

民國一〇〇年十二月三十一日

附表三

單位：新台幣千元

持有之公司	有價證券種類及名稱	與有價證券發行人之關係	科目	目	年 股數 / 單位數	帳 面 金 額	持 股 比 率 (%)	市 價 (註一)	底 備	註
精誠資訊股份有限公司	股票									
	泰國 System Infopro 漢茂投資展業公司	按權益法評價之被投資公司	採權益法之長期股權投資		37,890,308	\$ 3,165 62,162 (註二)	20.0 48.9	\$ 3,165 429,087		
	衍雷投資公司	"	"		6,068,996	42,930	37.7	42,930		
	精璞投資公司	"	"		231,151,931	1,979,617 (註三)	100.0	2,391,697		
	康和資訊系統公司	"	"		20,221,673	469,254	100.0	469,856		
	Systemx Capital Group Inc.	"	"		8,550	2,632,986	100.0	2,632,986		
	Kimco.com (BVI) Corporation	"	"		26,000,000	2,104,759	100.0	2,106,405		
	博暉科技公司	"	"		2,450,000	69,673	35.0	26,258		
	泰鋒電腦公司	"	"		16,231,175	227,849	100.0	237,147		
	中孚科技公司	"	"		539,437	21,344	15.0	10,644		
	精雲科技公司	"	"		1,000,000	8,199	11.1	8,199		
	金橋資訊公司	"	"		28,000,000	293,033	100.0	293,033		
	精誠軟體服務公司	"	"		25,000,000	250,431	100.0	250,431		
	奇唯科技公司	"	"		1,950,000	98,489	19.5	80,926		
	誠功科技公司	"	"		204,000	15,330	51.0	1,274		
	GCHSystems	"	以成本衡量之金融資產—非流動		56,226	-	0.7	-		
	台灣期貨交易所公司	"	"		13,589,606	100,000	5.0	585,040		
	商合行公司	"	"		795,895	-	1.8	-		
	友雷投資公司	"	"		6,768,000	4,566	10.0	22,051		
	波岩威科技公司	"	"		331,400	2,865	0.6	3,741		
	誠宇創業投資公司	"	"		1,000,000	8,931	0.5	8,428		
	遠通電收公司	"	"		39,315,614	113,671	9.6	63,205		
	拓璞科技公司	"	"		58,479	182	0.6	280		
	嘉實資訊公司	"	"		1,129,790	13,886	4.9	17,268		
	三越科技公司	"	"		300,000	2,105	6.4	2,522		
	崧旭資訊公司	"	"		440,000	2,787	12.4	5,030		
	欣煜科技公司	"	"		509,127	-	-	-		
	巨擘科技公司	備供出售金融資產—流動			808,415	3,565	2.0	3,565		
	泰藝電子公司	"	"		90,000	1,166	-	1,166		

(接次頁)

(承前頁)

持 有 之 公 司	有 價 證 券 種 類 及 名 稱	與 有 價 證 券 發 行 人 之 關 係	帳 目 科 目 列	年 度 數 目	帳 面 數 目	金 額	持 股 比 率 (%)	市 價	備 註
	受 益 憑 證		公平價值變動列入損益之金融資產	4,404,507	\$	70,039	-	\$	70,039
	摩根富林明 JF 台灣貨幣市場基金		"	2,078,190		25,074	-		25,074
	兆豐國際寶鑽貨幣市場基金		"	6,913,717		80,050	-		80,050
	華南永昌麒麟貨幣市場基金		"	1,769,550		26,080	-		26,080
	第一金台灣貨幣市場基金		"	10,455,692		136,042	-		136,042
	復華有利貨幣市場基金		"	3,454,656		45,018	-		45,018
	台新 1699 貨幣市場基金		"	7,871,589		120,154	-		120,154
	保德信貨幣市場基金		"	4,671,485		65,177	-		65,177
	復華貨幣市場基金		"	2,489,999		30,008	-		30,008
	國泰台灣貨幣市場基金		"	3,216,282		50,023	-		50,023
	群益安穩貨幣市場基金		"	14,455,149		155,172	-		155,172
	台新真吉利貨幣市場基金		"	4,458,258		70,127	-		70,127
	寶來得利貨幣市場基金		"	250,122		43,036	-		43,036
	第一金全富貨幣市場基金		"	658,069		9,966	-		9,966
	富邦吉祥貨幣市場基金		"	3,930,725		50,066	-		50,066
	聯邦貨幣市場基金		"	3,948,793		62,079	-		62,079
	華南永昌鳳翔貨幣市場基金		"	3,057,286		40,075	-		40,075
	保誠威實貨幣市場基金		"	3,102,199		50,002	-		50,002
	統一強棒貨幣市場基金		"	5,261,399		75,024	-		75,024
	日盛貨幣市場基金		"	5,000,000		48,450	-		48,450
	復華傳奇六號基金		"	61		1,449	-		1,449
	比利時全球水資源基金		"	300,000		2,241	-		2,241
	統一大中華中小基金		"	300,000		2,598	-		2,598
	統一新亞洲科技能源基金		"	75,000		539	-		539
	第一金中國世紀基金		"	100,000		726	-		726
	安泰 ING 印度潛力基金		"	300,000		2,412	-		2,412
	凱基新興趨勢 ETF 組合基金		"						
從屬公司資訊二	伊騰公司	按權益法評價之被投資公司	採權益法之長期股權投資	5,100,000		65,905	100.0		65,905
泰鋒電腦股份有限公司	香港卓技公司		以成本衡量之金融資產—非流動	-		-	10.0		-
從屬公司資訊二	康和資訊系統股份有限公司		以成本衡量之金融資產—非流動	675		-	-		-
	震脈科技股份有限公司		"	153,000		-	4.1		-
受 益 憑 證			公平價值變動列入損益之金融資產	3,155,330		46,504	-		46,504
	第一金台灣貨幣市場基金		"	250,616		43,122	-		43,122
	第一金全家福貨幣市場基金		"	1,920,979		25,032	-		25,032
	台新 1699 貨幣市場基金		"	5,919,084		81,036	-		81,036
	台新大眾貨幣市場基金		"	2,799,187		30,048	-		30,048
	台新真吉利貨幣市場基金		"	1,156,201		17,509	-		17,509
	富邦吉祥貨幣市場基金		"	2,166,433		34,058	-		34,058
	華南永昌鳳翔貨幣市場基金		"	4,052,467		63,028	-		63,028
	群益安穩貨幣市場基金		"						

(接次頁)

(承前頁)

持 有 之 公 司	有 價 證 券 種 類 及 名 稱	與 有 價 證 券 發 行 人 之 關 係	帳 列	目 科	年 股 數 / 單 位 數 帳 面 金 額	持 股 比 率 (%)	市 價 (註 一)	底 備 註
從屬公司資訊二 台灣電腦服務股份 有限公司	票 雅訊公司	按權益法評價之被投資公司	採權益法之長期股權投資	591,000	24.6	\$ -	-	
	美得康科技公司	"	"	10,000,000	100.0	\$ 98,578	98,578	
	台腦資訊(香港)公司	"	"	5,000,000	100.0	\$ 11,540	11,540	
	常州新國泰資訊設備公司		以成本衡量之金融資產—非流動	-	13.1	-	-	
	台網國際公司		"	630,000	4.5	-	-	
	Drpacific-Greater China, Inc.		"	-	5.1	-	-	
	受溢憑證		公平價值變動列入損益之金融資產	1,394,042	-	20,362	20,362	
	元大萬泰貨幣市場基金		公平價值變動列入損益之金融資產	684,688	-	10,001	10,001	
	受溢憑證		公平價值變動列入損益之金融資產	-	49.0	9,904	9,904	
	元大萬泰貨幣市場基金		公平價值變動列入損益之金融資產	-	-	-	-	
從屬公司資訊一 美得康科技股份有 限公司	票 亞美信息技術(上海)有限公司	按權益法評價之被投資公司	採權益法之長期股權投資	256,236	-	3,359	3,359	
	受溢憑證		公平價值變動列入損益之金融資產	739,016	-	10,118	10,118	
	保誠威實貨幣市場基金		"	2,085,359	-	25,190	25,190	
	台新大眾貨幣市場基金		"	-	-	-	-	
	德盛安聯台灣貨幣市場基金		"	-	-	-	-	
	受溢憑證		公平價值變動列入損益之金融資產	23,585,678	8.9	750,025	750,025	
	精誠資訊公司	本公司之母公司	備供出售金融資產—非流動	200,000	0.1	1,832	1,832	
	金居開發公司		備供出售金融資產—流動	2,278,803	3.0	18,015	24,478	
	文參公司		以成本衡量之金融資產—非流動	378,000	0.5	-	-	
	富勤模貝公司		"	11,200	0.2	-	-	
從屬公司資訊一 漢茂投資展業股份 有限公司	票 聯欣環保科技事業公司		"	450,000	1.2	-	-	
	漢光科技公司		"	1,672,769	10.3	5,421	7,717	
	伊諾瓦科技公司		"	1,152,860	1.7	9,301	13,002	
	智捷科技公司		"	410,000	11.6	2,484	4,688	
	崧旭資訊公司		"	3,910,646	5.8	-	-	
	銓祐科技公司		以成本衡量之金融資產—非流動	1,796,009	1.5	8,968	18,202	
	宜揚科技公司		"	135,000	0.2	-	-	
	盟圖科技公司		"	430,964	1.4	4,085	4,295	
	思達科技公司		採權益法之長期股權投資	910,350	5.7	6,426	6,426	
	衍富投資公司	按權益法評價之被投資公司	公平價值變動列入損益之金融資產	1,019,240	0.4	24,971	24,971	
從屬公司資訊一 華南金融控股公司 巨騰國際控股公司 公司債 潤泰創新國際公司	票 晶豪科技公司		"	200,000	-	1,788	1,788	
	高雄銀行公司		"	800,000	-	13,080	13,080	
	華南金融控股公司		"	100,000	-	662	662	
	巨騰國際控股公司		"	-	-	-	-	
	公司債		公平價值變動列入損益之金融資產	200,000	-	19,100	19,100	

(接次頁)

(承前頁)

持 有 之 公 司	有 價 證 券 種 類 及 名 稱	與 有 價 證 券 發 行 人 之 關 係	帳 目 列 科 目	年 股 數 / 單 位 數 帳 面 金 額	持 股 比 率 (%)	市 價 (註一)	底 備 註
從 屬 公 司 資 訊 - System Capital Group Inc.	受 益 憑 證 台新 1699 貨 幣 市 場 基 金		公 平 價 值 變 動 列 入 損 益 之 金 融 資 產	775,846	-	\$ 10,110	10,110
	國 泰 中 港 台 基 金 股 票		"	500,000	-	3,660	3,660
	Com2B Corp.		以 成 本 衡 量 之 金 融 資 產 - 非 流 動	1,000,000	2.2	2,842	2,857
	Techgains International Corp.		"	1,500,000	4.4	6,317	9,442
	Tradetrek.com Inc.		"	1,109,468	3.3	-	-
	Sipix Corp.		"	2,423,629	0.8	-	-
	GCS Holdings, Inc.		"	400,000	1.2	-	-
	E-Customer Capital Limited	按 權 益 法 評 價 之 被 投 資 公 司	採 權 益 法 之 長 期 股 權 投 資	800,000	23.5	41,108	41,108
	香 港 亞 富 資 訊 科 技 公 司	"	"	10,649,333	49.0	260,789	260,789
	Bisnews International Limited	"	"	4,900	49.0	75,959	75,959
	上 海 精 瑞 信 息 科 技 有 限 公 司	"	"	-	12.0	26,404	26,404
	FalconStor Software Inc.		備 供 出 售 金 融 資 產 - 流 動	400,000	1.0	31,244	31,244
	Solomon Systech (Intl.) Ltd.		公 平 價 值 變 動 列 入 損 益 之 金 融 資 產	20,000,000	-	13,721	13,721
	A50 China		"	350,000	-	14,107	14,107
	Hui Xian Real Estate Investment Trust		"	4,000,000	-	67,973	67,973
	Sun Art Retail Group Ltd.		"	540,000	-	20,440	20,440
	特 別 股						
	Techgains Pan-Pacific Coporation		以 成 本 衡 量 之 金 融 資 產 - 非 流 動	3,000,000	5.0	23,047	35,465
	Cipher Max		"	72,703	0.7	-	-
	Tonbu Inc.		"	333,333	1.3	-	-
	其 他						
Azure Venture Partner I, L.P.		以 成 本 衡 量 之 金 融 資 產 - 非 流 動	-	0.4	18,900	19,104	
Focus Ventures II, L.P.		"	1,500,000	0.3	7,061	7,421	
Current Ventures II Limited		"	2,500,000	4.2	6,205	7,660	
受 益 憑 證							
Black Rock Institutional US Dollar Liquidity Fund		公 平 價 值 變 動 列 入 損 益 之 金 融 資 產	10	-	-	-	
CITI USD Liquidity Fund Class D		"	6,367	-	193	193	
Templeton Global Total Return Fund -C		"	114,500	-	49,640	49,640	
CAM Greater China Opportunities Fund		"	115,160	-	38,939	38,939	
Goldman Sachs Proprietary Access Fund Offshore, Ltd. Class A Series 1		"	-	-	60,815	60,815	
Goldman Sachs Hedge Fund Opportunities, Ltd. Class A Series 57		"	-	-	104,127	104,127	
Goldman Sachs Liberty Harbor I		"	-	-	19,184	19,184	

(接次頁)

(承前頁)

持 有 之 公 司	有 價 證 券 種 類 及 名 稱	與 有 價 證 券 發 行 人 之 關 係	帳 列	科 目	年 度 數 目	單 位 數 目	帳 面 金 額	持 股 比 率 (%)	市 價 (註一)	底 備 註
	Goldman Sachs Commodity Opportunities Fund Offshore, Ltd. Class A Series 32		"			-	\$ 13,215	-	\$ 13,215	
	Goldman Sachs US Blend Equity P Accumulation Mutual Fund		"			146,974	42,895	-	42,895	
	Goldman Sachs Global Emerging Market Debt Local Mutual Fund		"			289,800	110,022	-	110,022	
	Goldman Sachs Global High Yield Port USD Class		"			442,858	102,031	-	102,031	
	Goldman Sachs JF Korea Fund		"			2,135	2,683	-	2,683	
	Goldman Sachs China Opps P Acc Mutual Fund		"			31,436	8,613	-	8,613	
	Goldman Sachs GMS Dynamic World Equity New Portfolio Fund		"			74,316	26,594	-	26,594	
	Wellington Management Portfolios (Dublin Emerging Markets Equity Portfolio Mutual Fund)		"			23,202	5,423	-	5,423	
	Ishares MSCI Japan Index FD Market Index		"			31,500	8,688	-	8,688	
	Aberdeen Global-Asia Pacific-A2 Mutual Fund		"			11,247	19,890	-	19,890	
	First State Global Funds Emerging Market Leaders-1			公平價值變動列入損益之金融資產		5,168	2,896	-	2,896	
	T. ROWE Price Global H.Y. Bond Fund		"			24,534	14,870	-	14,870	
	Amex Consumer Staples Select Fund		"			6,330	6,226	-	6,226	
	公司債									
	Goldman Sachs Corporate Bond			公平價值變動列入損益之金融資產			78,158	-	78,158	
	Korea Hyde & Nuclear Power Co., Ltd. Bond (Sarasin Singapore)		"				5,563	-	5,563	
	Korea Gas Corporation Bond (Sarasin Singapore)		"				6,524	-	6,524	
	Korea Expressway Corp. Bond		"				6,602	-	6,602	
	Macquarie Group Ltd. Bond (Sarasin Singapore)		"				2,192	-	2,192	
	Bank of China Bond		"				11,922	-	11,922	
	Beijing Enterprises Water Group		"				23,719	-	23,719	
	Taiwan Glass Industrial Convertible Bond		"				281,279	-	281,279	
	Eastern Air Overseas Hong Kong Bond		"				9,722	-	9,722	
	Shinhan Bank Bond		"				4,649	-	4,649	

(接次頁)

(承前頁)

持 有 之 公 司	有 價 證 券 種 類 及 名 稱	與 有 價 證 券 發 行 人 之 關 係	帳 列	科 目	年 度 數 / 單 位 數 帳 面 金 額	持 股 比 率 (%)	市 價 (註 一)	底 備 註
從屬公司資訊一 奇唯科技股份有限 公司	受益憑證 元大萬泰貨幣市場基金 台新1699貨幣市場基金 股票	公平價值變動列入損益之金融資產	公平價值變動列入損益之金融資產	公平價值變動列入損益之金融資產	20,068,753 2,148,706	- -	\$ 293,126 28,000	
從屬公司資訊一 智富網科技股份有 限公司	股票 智富網科技公司 受益憑證 元大萬泰貨幣市場基金	採權益法之長期股權投資	採權益法之長期股權投資	採權益法之長期股權投資	1,000,000 344,251	100.0 -	5,402 5,028	
從屬公司資訊一 金橋資訊股份有限 公司	股票 奇唯科技公司 精誠隨想行動科技公司 受益憑證	採權益法之長期股權投資	採權益法之長期股權投資	採權益法之長期股權投資	3,454,742 2,160,000	34.5 99.5	172,542 77,951	143,374 21,455
從屬公司資訊一 Kimo.com (BVI) Corporation	股票 第一金台灣貨幣市場基金 股票 Sysware Singapore Pte. Ltd. Sysware (Thailand) Co., Ltd. 精誠資訊(香港)有限公司 精誠科技(天津)有限公司 中精誠信託有限公司 精誠恆遠軟件有限公司 精誠精登信託有限公司 精誠勝龍信託有限公司 上海精瑞信託有限公司 北京精瑞華信託有限公司 PT. Sysware Indonesia Cloudera (Cayman) Inc. Systex Solutions (HK) Limited Ambow Corp.	採權益法之長期股權投資	採權益法之長期股權投資	採權益法之長期股權投資	2,792,046 1,500,000 156,000 26,000,000 - - - - - - - - - 360,000 136,000,000 900,000	- 100.0 100.0 100.0 100.0 49.0 100.0 100.0 100.0 37.0 21.4 99.7 100.0 100.0 10.0	(2,564) (12,014) 176,269 41,674 143,641 226,695 293,014 55,249 81,412 15,422 6,549 91,193 552,373 -	41,149 (2,564) (12,014) 176,269 41,674 143,641 226,695 293,014 55,249 81,412 15,422 6,549 91,193 552,373 -
從屬公司資訊一 中精誠勝龍信託系 統有限公司	受益憑證 Black Rock Institutional USD Liquidity Fund 股票 北京易勝財金信託諮詢有限公司	以成本衡量之金融資產—非流動	以成本衡量之金融資產—非流動	以成本衡量之金融資產—非流動	19	-	1	1
從屬公司資訊一 精誠勝龍信託系 統有限公司	股票 上海華鼎財金軟件有限公司	採權益法之長期股權投資	採權益法之長期股權投資	採權益法之長期股權投資	-	100.0	3,777	3,777
從屬公司資訊一 精誠恆遠軟件有限 公司	股票 廣州端實計算機系統有限公司	採權益法之長期股權投資	採權益法之長期股權投資	採權益法之長期股權投資	-	100.0	5,156	5,156
從屬公司資訊一	股票	採權益法之長期股權投資	採權益法之長期股權投資	採權益法之長期股權投資	-	50.0	84,133	24,990

(接次頁)

(承前頁)

持有之公司	有價證券種類及名稱	與有價證券發行人之關係	帳列	科目	年股數 / 單位數	帳面金額	持股比例(%)	市價	底備註
精誠精證信託科技 有限公司	廣州端實計算機系統有限公司	按權益法評價之被投資公司	採權益法之長期股權投資	採權益法之長期股權投資	-	\$ 84,133	50.0	\$	24,990
從屬公司資訊一 Cloudena (Cayman) Inc.	精雲科技(香港)有限公司	按權益法評價之被投資公司	採權益法之長期股權投資	採權益法之長期股權投資	8,000,000	65,595	88.9		65,595
從屬公司資訊二 Systex Solutions (HK) Limited	四方精創資訊(深圳)有限公司	按權益法評價之被投資公司	採權益法之長期股權投資	採權益法之長期股權投資	-	548,614	26.6		195,274
從屬公司資訊一 精雲科技股份有限 公司	受證憑證 第一金全家福貨幣市場基金 台新1699貨幣市場基金	公平價值變動列入損益之金融資產	"	公平價值變動列入損益之金融資產	157,502 3,463,750	27,100 45,137	- -		27,100 45,137
從屬公司資訊二 伊騰股份有限 公司	受證憑證 台新大眾貨幣市場基金 第一金台灣貨幣市場基金 台新1699貨幣市場基金 台新真吉利貨幣市場基金	公平價值變動列入損益之金融資產	"	公平價值變動列入損益之金融資產	292,193 814,537 307,005 2,515,208	4,000 12,005 4,001 27,000	- - - -		4,000 12,005 4,001 27,000
從屬公司資訊一 精誠軟體服務股份 有限公司	受證憑證 台新大眾貨幣市場基金 兆豐國際寶鑽貨幣市場基金 第一金全家福貨幣市場基金	公平價值變動列入損益之金融資產	"	公平價值變動列入損益之金融資產	6,589,593 7,477,505 396,125	90,216 90,217 68,158	- - -		90,216 90,217 68,158

註一：有公開市價者，上市(櫃)股票及公司債係指資產負債表日之收盤價；基金受證憑證，其市價係指資產負債表日該基金淨資產價值。另無公開市價者，係指淨值。

註二：係減除該公司持有本公司股票之帳面價值 780,145 仟元(原始成本 1,155,848 仟元，減除後續評價之金融商品未實現損失 375,703 仟元後之淨額)按本公司持股比例 48.9% 計算 381,661 仟元轉列庫藏股票之金額。

註三：係減除該公司持有本公司股票之成本 488,011 仟元，按本公司持股比例 100% 計算 488,011 仟元轉列庫藏股票之金額。

精誠資訊股份有限公司及其從屬公司
累積買進或賣出同一有價證券之金額達新台幣一億元或實收資本額百分之二十以上

民國一〇〇〇年度

附表四

單位：新台幣千元

買、賣之公司	有價證券名稱	種類	帳列科目	交易對象	關係	年 係	年 股數/單位數	金額/單位數	初買 金額(註一)	初買 股數/單位數	入費 金額/單位數	入費 金額	帳面 金額	成本 金額	分利	出 年 股數/單位數	帳面 金額	金額(註一)
控制公司資訊一 精誠資訊股份 有限公司	股 康和資訊系統公司	股票	採權益法之長期 股權投資	(註二)	(註二)	8,145,383	194,809 (註三)	\$ 12,076,290 (註二)	12,076,290 (註二)	-	\$ 260,584 (註二)	-	\$ -	\$ -	-	20,221,673	-	\$ 455,393
	股 Kimo.com (BVI) Corporation	股票	"			16,000,000	1,704,264 (註四)	10,000,000	10,000,000	-	291,294	-	-	-	-	26,000,000	-	1,995,558
	股 金橋資訊公司	股票	"			-	-	28,000,000	-	-	280,000 (註三)	-	-	-	-	28,000,000	-	280,000
	股 精誠軟體服務公司	股票	"			-	-	25,000,000	-	-	250,000 (註三)	-	-	-	-	25,000,000	-	250,000
	股 受益憑證	股票	公平價值變動列 入損益之金融 資產			8,927,736	141,167	12,915,549	12,915,549	17,438,778	205,000	276,467	276,190	276,190	277	4,404,507	69,977	
	股 摩根富林明 JF 台灣貨幣 市場基金	基金	"			4,507,701	54,000	20,404,841	20,404,841	22,834,352	245,000	274,303	274,039	274,039	264	2,078,190	24,961	
	股 兆豐國際實績貨幣市場基 金	基金	"			3,042,420	35,000	21,390,559	21,390,559	17,519,262	247,000	202,211	202,000	202,000	211	6,913,717	80,000	
	股 華南永昌麒麟貨幣市場基 金	基金	"			10,521,173	153,990	30,523,609	30,523,609	39,275,232	448,000	576,450	575,954	575,954	496	1,769,550	26,036	
	股 第一金台灣貨幣市場基金	基金	"			16,333,913	209,821	10,455,692	10,455,692	16,333,913	136,000	211,804	209,821	209,821	1,983	10,455,692	136,000	
	股 復華有利貨幣市場基金	基金	"			6,568,925	84,996	12,240,538	12,240,538	15,990,000	159,000	199,262	198,996	198,996	266	3,454,656	45,000	
	股 台新 1699 貨幣市場基金	基金	"			6,331,378	95,930	16,150,752	16,150,752	14,610,541	246,000	222,355	221,935	221,935	420	7,871,589	119,995	
	股 保德信貨幣市場基金	基金	"			8,444,765	116,940	24,112,602	24,112,602	335,000	387,443	386,936	386,936	386,936	507	4,671,485	65,004	
	股 復華貨幣市場基金	基金	"			5,436,374	64,949	18,584,471	18,584,471	223,000	258,439	257,949	257,949	257,949	490	2,489,999	30,000	
	股 國泰安穩貨幣市場基金	基金	"			6,146,093	94,981	13,919,098	13,919,098	16,848,909	216,000	261,259	260,981	260,981	278	3,216,282	50,000	
	股 台新大眾貨幣市場基金	基金	"			6,987,451	95,001	24,641,920	24,641,920	336,000	431,311	431,311	431,001	431,001	310	-	-	
	股 台新真吉利貨幣市場基金	基金	"			-	-	27,522,391	27,522,391	295,000	140,095	140,095	140,011	140,011	84	14,455,149	154,989	
	股 寶來得利貨幣市場基金	基金	"			3,841,008	59,986	18,796,812	18,796,812	295,000	284,973	284,973	284,973	284,973	320	4,458,258	70,013	
	股 寶來得寶貨幣市場基金	基金	"			10,871,394	125,057	22,487,818	22,487,818	260,000	385,566	385,566	385,057	385,057	509	-	-	
股 第一金全家福貨幣市場基 金	基金	"			644,055	110,028	1,126,118	1,126,118	193,000	1,520,051	260,523	260,061	260,061	462	250,122	42,967		
股 元大萬泰貨幣市場基金	基金	"			3,862,722	55,998	24,496,130	24,496,130	356,000	412,410	412,410	411,998	411,998	412	-	-		
股 富邦吉祥貨幣市場基金	基金	"			5,718,844	85,978	23,585,362	23,585,362	356,000	28,646,137	432,537	432,032	432,032	505	658,069	9,946		
股 聯邦貨幣市場基金	基金	"			12,650,837	159,911	16,384,407	16,384,407	208,000	25,104,519	318,637	317,962	317,962	675	3,930,725	49,949		
股 華南永昌鳳翔貨幣市場基 金	基金	"			-	-	18,772,409	18,772,409	294,000	14,823,616	232,204	232,000	232,000	204	3,948,793	62,000		
股 保誠威寶貨幣市場基金	基金	"			6,151,078	79,986	22,194,944	22,194,944	290,000	25,288,736	330,271	329,986	329,986	285	3,057,286	40,000		
股 日盛貨幣市場基金	基金	"			-	-	20,556,647	20,556,647	292,000	15,295,248	217,057	217,000	217,000	57	5,261,399	75,000		
從屬公司資訊一 精誠投資股份 有限公司	股 康和資訊系統公司	股票	採權益法之長期 股權投資	(註五)	(註五)	8,749,173	189,124 (註四)	1,728	1,728	8,750,901	37	189,194 (註五)	189,161	189,161	33 (註六)	-	-	-
奇唯科技公司	股 奇唯科技公司	股票	"			-	-	2,716,293	2,716,293	-	124,949 (註三)	-	-	-	2,716,293	124,949		

(接次頁)

(承前頁)

買、賣之公司 及股票	有價證券名稱	種類	帳列科目	交易對象	關係	年	初	買	入	出	底
						股 數	金 額	股 數	金 額	分 利 益	金 額
						／ 單 位	(註一) 金 額	／ 單 位	／ 單 位	處	(註一) 金 額
順邦科技公司		公平價值變動列入損益之金融資產				4,170,000	\$ 120,247	-	\$ 149,118	\$ 28,871	\$ -
受益憑證		公平價值變動列入損益之金融資產				2,275,689	33,000	12,182,160	133,645	295	76,999
元大萬泰貨幣市場基金		公平價值變動列入損益之金融資產				1,100,127	13,983	9,583,425	124,416	433	-
台新1699貨幣市場基金		"				12,034,641	161,740	7,653,562	104,495	1,635	58,880
台新大眾貨幣市場基金		"				-	-	3,746,036	45,116	83	124,967
兆豐國際寶鑽貨幣市場基金		"				-	-	11,835,870	125,660	(1,453)	-
柏瑞全球策略高收益債券基金-A 不配息		"				11,424,876	130,000	-	127,904	(2,096)	-
柏瑞新興市場高收益債券基金-A 不配息		"				1,625,618	23,734	135,000	118,905	171	40,000
第一金台灣貨幣市場基金		"				152,328	26,000	150,314	65,539	142	110,917
第一金全家福貨幣市場基金		"				-	-	11,419,992	128,283	(1,847)	-
復華高收益策略組合基金		"				249,723	3,400	138,283	141,798	115	-
復華貨幣市場基金		"				15,382,446	240,000	70,000	240,728	728	70,000
華南永昌鳳翔貨幣市場基金		"				-	-	140,000	80,190	190	60,000
華南永昌麒麟貨幣市場基金		"				9,423,609	100,000	50,050	153,191	3,141	-
華頓全球高收益債券基金-A 不配息		"				2,033,546	31,194	80,000	111,575	381	-
群益安穩貨幣市場基金		"				15,265,410	179,631	100,000	222,966	6,547	63,212
德盛安聯四季回報債券組合基金		"				-	-	18,473,301	-	-	222,966
德盛安聯台灣貨幣市場基金		"				-	-	222,966	-	-	222,966
從屬公司資訊一 Systemex Capital Group Inc.	China Gas Holding Ltd	公平價值變動列入損益之金融資產				-	-	129,368	108,143	(21,225)	-
		"				-	-	151,375	152,353	978	-
		"				-	-	303,204	-	-	303,204
		"				-	-	-	-	-	-

(接次頁)

(承前頁)

買、賣之公司 從屬公司資訊— 康和資訊系統 股份有限公司	有價證券名稱	帳列科目	交易對象	關係	年		初		入		出		底	
					股數/單位數	金額(註一)	股數(註一)	金額	股數/單位數	金額	股數/單位數	金額(註一)		
從屬公司資訊— 奇唯科技股份 有限公司	受益憑證 富邦吉祥貨幣市場基金	公平價值變動列入損益之金融資產				1,860,048	\$ 27,842	8,454,377	\$ 127,500	9,158,224	\$ 138,215	373	\$ 17,500	
	台新1699貨幣市場基金 第一金台灣貨幣市場基金 受益憑證 元大萬泰貨幣市場基金	" " 公平價值變動列入損益之金融資產				- - 8,858,144	- - 128,320	10,021,897 9,631,239 14,029,184	130,000 141,500 204,000	8,100,918 6,475,909 2,818,575	105,128 95,198 41,000	128 198 105	128 198 105	25,000 46,500 291,425
從屬公司資訊— 金橋資訊股份 有限公司	股票 奇唯科技公司	採權益法之長期股權投資				-	-	3,454,742	158,918 (註三)	-	-	-	3,454,742	158,918
	受益憑證 台新1699貨幣市場基金	公平價值變動列入損益之金融資產				-	-	15,386,627	200,000	15,386,627	200,180	180	-	-

註一：公平價值變動列入損益之金融資產係未調整續後評價前之原始取得成本。

註二：其中 217,158 仟元 (10,066,223 股) 係向本公司之關係人取得，請參閱財務報表附註二十；另 41,849 仟元 (1,935,885 股) 係合併子公司精和資訊公司取得。

註三：係原始取得成本。

註四：期初金額係按權益法認列之帳面成本。

註五：其中 189,157 仟元 (8,749,172 股) 係出售予本公司之價款，請參閱財務報表附註二十；另 37 仟元 (1,729 股) 係因本公司之子公司康和資訊系統公司與精和資訊公司股份轉換而減少所致。

註六：係屬共同控制下之組織調整，出售價款與帳面成本差額依規定調整資本公積，不認列處分損益。

精誠資訊股份有限公司及其從屬公司
處分不動產之金額達新台幣一億元或實收資本額百分之二十以上

民國一〇〇年度

附表五

單位：新台幣千元

處分之公司	財產名稱	交易日或事實發生日	原取得日期	帳面價值	交易金額	價款收取情形	處分損益	交易對象	關係	處分目的	價格決定之依據	其他約定事項
奇唯科技公司	土地及建築物	100.1.11	86.7.31	\$ 81,237 (註一)	\$ 238,286	全額收足	\$ 154,535 (註二)	李忠恕 陳維家 李勇德 楊惠鈞 璞永建設公司	無	充實營運資金	雙方依市場價格 議定	—

註一：係原始取得成本 113,705 仟元減除累計折舊 32,468 仟元後之淨額。

註二：係交易金額 238,286 仟元減除帳面價值 81,237 仟元及土地增值稅 2,514 仟元後之淨額。

精誠資訊股份有限公司及其從屬公司
與關係人進、銷貨之金額達新台幣一億元或實收資本額百分之二十以上
民國一〇〇年度

附表六

單位：新台幣千元

進(銷)公司	交易對象	關係	交易		情形		授信期間	交易條件與一般交易原		應收(付)餘額	票據、帳款		備註
			進(銷)貨金	額	佔總進(銷)貨之比率	投信		及	佔總應收(付)票據及帳款之比率				
進(銷)公司 精誠資訊股份有限公司	康和資訊系統股份有限公司	子公司	銷貨	\$ 181,857	1.94%	月結78天	授信	及	應收(付)餘額	\$ 95,524	佔總應收(付)票據及帳款之比率	5.54%	-

精誠資訊股份有限公司及其從屬公司
被投資公司名稱、所在地區...等相關資訊

民國一〇〇〇年度

附表七

單位：新台幣仟元

投資公司名稱	被投資公司名稱	所在地區	主要營業項目	原資本	每年底	投資上年底	資上年底	金額	年底	年底	底	底	持	有	被	投	資	公	司	本	年	度	認	列	之	備	
				金額	金額	金額	金額	金額	金額	金額	金額	金額	帳	額	額	額	額	額	額	額	額	額	額	額	額	額	
				\$	\$	\$	\$	\$	\$	\$	\$	\$	(%)	\$	\$	\$	\$	\$	\$	\$	\$	\$	\$	\$	\$	\$	
精誠資訊股份有限公司	泰國 Systemx Intopro 漢茂投資發展公司	台北市	電腦及週邊買賣銷售 一般投資業	2,200	2,200	329,621	491,061	2,200	20,000	37,890,308	20,000	20.0	3,165	124	54,716	3,209	25										子公司
	行富投資公司	"	一般投資業	60,690	80,920	1,284,998	2,084,998	80,920	6,068,996	231,151,931	6,068,996	37.7	62,162 (註一)	31,357	11,621												子公司
	精誠投資公司	"	一般投資業	1,284,998	2,084,998			2,084,998	231,151,931		231,151,931	100.0	1,979,617 (註二)	90,683	117,406												子公司
	康和資訊系統公司	"	電腦系統軟體及應用軟體之設計、評估規劃及系統之資料處理，電腦硬體、週邊設備及其零組件之買賣與租賃暨各項維修與保養等業務	455,393	194,809			194,809	20,221,673		20,221,673	100.0	469,254	33,136	17,706												子公司
	博暉科技公司	"	資料儲存及處理設備製造、電腦設備安裝及資訊軟體零售及服務業	71,050	-			-	2,450,000		2,450,000	35.0	69,673	2,977	1,377												子公司
	泰鋒電腦公司	"	電腦硬體設備系統、機房設備工程及網路設備系統整合工程之設計及其設備安裝、維修、買賣、租賃及諮詢顧問等業務	200,476	198,144			198,144	16,231,175		16,231,175	100.0	227,849	19,660	18,451												子公司
	中孚科技公司	"	網路及資安設備硬體維護保安諮詢服務	20,067	-			-	539,437		539,437	15.0	21,344	18,186	1,277												子公司
	精雲科技公司	"	資訊軟體與資料處理服務及資訊軟體零售及服務業	10,000	-			-	1,000,000		1,000,000	11.1	8,199	16,206	5,657												子公司
	金橋資訊公司	"	資訊軟體與資料處理服務及資訊軟體零售及服務業	280,000	-			-	28,000,000		28,000,000	100.0	293,033	13,033	13,033												子公司
	精誠軟體服務公司	"	資訊軟體與資料處理服務及資訊軟體零售及服務業	250,000	-			-	25,000,000		25,000,000	100.0	250,431	444	431												子公司
	奇唯科技公司	"	電腦資訊及通信工程之設計、安裝及維護與電腦系統軟體之設計及銷售	71,955	71,955			71,955	1,950,000		1,950,000	19.5	98,489	170,983	32,774												子公司
	誠功科技公司	"	電腦系統軟體之設計及電腦化業務技術之諮詢服務	15,300	-			-	204,000		204,000	51.0	15,330	2,163	30												子公司
	Systex Capital Group Inc. Kimo.com (BVI) Corporation	英屬維爾京群島	財務信託控股等投資業務	1,072,255	1,072,255			1,072,255	8,550		8,550	100.0	2,632,986	101,775	101,775												子公司
		"	財務信託控股等投資業務	793,760	502,466			502,466	26,000,000		26,000,000	100.0	2,104,759	32,195	30,548												子公司

(接次頁)

(承前頁)

投資公司名稱	被投資公司名稱	所在地區	主要營業項目	原本年	投上年	資上年	金上年	額上年	年底	底	數	比率(%)	持帳面	金額	有被投資公司本	年度(損)益	認列之(損)益	備註
從屬公司資訊一 精球投資股份有限公司	富運通資訊公司	台北市	電腦及週邊買賣銷售、資訊軟體零售、處理服務	\$	\$	\$	34,500	34,500	3,442,220	58.3	\$	23,901	\$	806				孫公司
從屬公司資訊一 台灣電腦服務股份有限公司	台灣電腦服務公司	新北市	電腦軟體硬體設備系統整合工程及網路設備系統整合工程之設計、安裝、維護、銷售、租賃及諮詢顧問、醫療器材批發與零售等業務	179,903	179,903	179,903	179,903	17,990,326	69.6		184,971		1,524					孫公司
從屬公司資訊一 台灣電腦服務股份有限公司	財金文化事業公司 奇唯科技公司	台北市	雜誌及圖書出版業 電腦資訊及通信工程之設計、安裝及維護與電腦系統軟體之設計及銷售	95,600	124,949	95,600	95,600	4,000,000	40.0		86,286	(11,445)	(170,983			子公司
從屬公司資訊一 台灣電腦服務股份有限公司	美得康科技公司	新北市	電腦軟體及相關設備之安裝、銷售及諮詢顧問、醫療器材批發與零售等業務	100,000	100,000	60,000	60,000	10,000,000	100.0		98,578		10,788					曾孫公司
從屬公司資訊一 台灣資訊(香港)有限公司	雅訊公司	"	電信、電子之設計、施工、買賣專業業務	5,910	5,910	5,910	5,910	591,000	24.6		-		-					
從屬公司資訊一 台灣資訊(香港)有限公司	台聯資訊(香港)公司 亞美信息技術(上海)公司	香港 大陸上海	財務信託控股等投資業務 計算機軟體產品及計算機相關產品之製造及服務、銷售專業業務	20,650	18,442	20,650	20,650	5,000,000	100.0		11,540	(7,528)	(15,376)			曾孫公司
從屬公司資訊一 清茂投資發展業股份有限公司	衍富投資公司	台北市	一般投資業	9,103	9,103	12,138	12,138	910,350	5.7		6,426		31,357					
從屬公司資訊一 Systex Capital Group, Inc.	香港亞富資訊科技公司 E-Customer Capital Limited Bisnews International Limited 上海精瑞信息科技有限公司	香港 " 英屬維爾京群島 大陸上海	電腦及週邊買賣銷售、資訊軟體零售、處理服務 資產管理顧問業 財務信託控股等投資業務 計算機軟體技術的研究、技術開發、技術轉讓、技術諮詢和技術服務、銷售自產產品、其他印刷(零件印刷) 電子商務	99,240	24,704	99,240	99,240	10,649,333	49.0		260,789		46,786	(25,472)			
從屬公司資訊一 奇唯科技股份有限公司	智富網科技公司	台北市	電子商務	10,000	10,000	5,000	5,000	1,000,000	100.0		5,402	(385)					孫公司
從屬公司資訊一 金樞資訊股份有限公司	奇唯科技公司	台北市	電腦資訊及通信工程之設計、安裝及維護與電腦系統軟體之設計及銷售	158,918	158,918	-	-	3,454,742	34.5		172,542		170,983					子公司

(接次頁)

(承前頁)

投資公司名稱	被投資公司名稱	所在地	主要營業項目	原年	始年	投年	資年	金年	額年	底年	底	持	有	被	投	資	公	司	本	年	度	認	列	之	備	註	
				本	年	年	年	年	年	年	年	年	年	年	年	年	年	年	年	年	年	年	年	年	年	年	
				\$	\$	\$	\$	\$	\$	\$	\$	\$	\$	\$	\$	\$	\$	\$	\$	\$	\$	\$	\$	\$	\$	\$	
	精誠隨想行動科技公司	台北市	有線通信機噐器材製造業、電腦零件製造業、電腦及其週邊設備製造業、資訊軟體與零售業及電腦及事務性機噐設備批發與零售等業務	78,700							2,160,000	99.5	77,951	(180)												孫公司	
從屬公司資訊一 泰鋒電腦股份有限公司	伊騰股份有限公司	台北市	各種電信、電子計算機及電腦安裝工程之設計施工買賣等業務	51,000	51,000						5,100,000	100.0	65,905	3,973													孫公司
從屬公司資訊二 Kimo.com (BVI) Corporation	Sysware Singapore Pte. Ltd.	新加坡	電腦系統整合服務、電腦軟體業	23,139	23,139						1,500,000	100.0	(2,564)	(2,611)													孫公司
	Sysware (Thailand) Co., Ltd.	泰國	電腦系統整合服務、電腦軟體業	13,951	13,951						156,000	100.0	(12,014)	(5,996)													孫公司
	精誠資訊(香港)有限公司	香港	電腦及週邊買賣銷售、資訊軟體零售、處理服務	155,193	155,193						26,000,000	100.0	176,269	11,160													孫公司
	精業科技(天津)有限公司	大陸天津	研究、開發、生產電子技術產品、系統集成及相關技術諮詢服務	52,968	52,968						-	100.0	41,674	17,612													孫公司
	中科精誠信息系統有限公司	大陸北京	研究、開發、生產計算機軟硬體及信息系統集成等	188,945	188,945						-	49.0	143,641	(54,444)													孫公司
	精誠恆逸軟件有限公司	大陸上海	資料軟體服務業、資訊軟體批發業、資訊軟體零售業	475,218	389,328						-	100.0	226,695	(54,181)													孫公司
	精誠精證信息科技有限公司	"	電腦及週邊買賣銷售、資訊軟體零售、處理服務	470,317	384,427						-	100.0	293,014	5,477													孫公司
	精誠勝龍信息系統有限公司	"	電腦系統設計服務、資訊處理及資訊供應服務業、電腦及其週邊設備軟體零售業	162,250	162,250						-	100.0	55,249	(21,685)													孫公司
	上海精瑞信息科技有限公司	"	計算機軟件技術的研究、技術開發、技術轉讓、技術諮詢和技術服務、銷售自產產品、其他印刷(零件印刷)	94,705	72,949						-	37.0	81,412	(29,374)													孫公司
	北京精瑞華信息科技有限公司	大陸北京	計算機軟件技術的研究、技術開發、技術轉讓、技術諮詢和技術服務、銷售自產產品、其他印刷(零件印刷)	17,346	-						-	21.4	15,422	(13,346)													孫公司
	PT. Sysware Indonesia	印尼	電腦系統整合服務、電腦軟體業	9,654	9,654						-	99.7	6,549	(1,299)													孫公司
	Cloudena(Cayman) Inc. Systex Solutions (HK) Limited	開曼群島 香港	財務信託控股等投資業務 財務信託控股等投資業務	103,968	-						3,600,000	100.0	91,193	(10,581)													孫公司
				529,907	-						136,000,000	100.0	552,373	(694)													孫公司

(接次頁)

(承前頁)

投資公司名稱	被投資公司名稱	所在地區	主要營業項目	原本年	原年初	投資上年	投資上年	貢獻	年底	持面帳	有被投資公司	本年度	認列之	註
				本	本	上	上	數	數	\$	額	年	(損)	備
				\$	\$	\$	\$	-	-	\$	\$	\$		
從屬公司資訊一 中科精誠信息系統 有限公司	北京易勝財經信息諮詢有 限公司	大陸北京	研究、開發、生產計算機軟 硬件；信息系統集成等	6,002	6,002	6,002	6,002	-	-	3,777	224			曾孫公司
從屬公司資訊一 精誠勝龍信息系統 有限公司	上海華鼎財金軟件有限公 司	大陸上海	研究、開發、生產計算機軟 硬件；信息系統集成等	57,466	57,466	57,466	57,466	-	-	5,156	(11,283)			曾孫公司
從屬公司資訊一 精誠恆速軟件有限 公司	廣州瑞寶計算機系統有限 公司	大陸廣州	計算機軟、硬件技術、電腦 網絡系統之研究、開發、 安裝、批發貿易等	95,324	95,324	-	-	-	-	84,133	1,829			曾孫公司
從屬公司資訊一 精誠精登信息科技 有限公司	廣州瑞寶計算機系統有限 公司	大陸廣州	計算機軟、硬件技術、電腦 網絡系統之研究、開發、 安裝、批發貿易等	95,324	95,324	-	-	-	-	84,133	1,829			曾孫公司
從屬公司資訊一 Cloudena (Cayman) Inc.	精雲科技公司	台北市	資訊軟體與資料處理服務及 資訊軟體零售及服務業	80,000	80,000	-	-	-	-	65,595	(16,206)			子公司
從屬公司資訊一 Systex Solutions (HK) Limited	四方精創資訊(深圳)有限 公司	大陸深圳	電腦軟、硬體技術開發、銷 售諮詢及維護等業務	444,394	444,394	-	-	-	-	548,614	232,113			

註一：係減除該公司持有本公司股票之帳面價值 780,145 仟元（原始成本 1,155,848 仟元，減後續評價之金融商品未實現損失 373,703 仟元後之淨額）按本公司持股比例 48.9%計算 381,661 仟元轉列庫藏股票之金額。

註二：係減除該公司持有本公司股票之成本 488,011 仟元，按本公司持股比例 100%計算 488,011 仟元轉列庫藏股票之金額。

精誠資訊股份有限公司
大陸投資資訊
民國一〇〇〇年度

單位：新台幣千元

附表八

大陸被投資公司名稱	主要營業項目	實收資本額	投資金額	投資方式	本年初自出		本年度匯出或	本年度匯入	本公司直接	本年	本年	本年	本年	本年	本年	本年	本年	本年
					累積投資金額	累積投資金額												
精誠精證信科技資訊有限公司	電腦及週邊買賣銷售、資訊軟體零售、處理服務	\$ 470,317 (14,700 仟美元)	\$ 470,317 (14,700 仟美元)	透過第三地區投資設立	\$ 384,427 (11,700 仟美元)	\$ 85,890 (3,000 仟美元)	-	-	100.0%	\$ 470,317 (14,700 仟美元)	-	\$ 5,477	\$ 293,014	-	-	-	-	-
中科精誠信系統有限公司	研究、開發、生產計算機軟體及信息系統集成等	409,695 (92,850 仟美元)	409,695 (92,850 仟美元)	透過第三地區投資設立	188,945 (5,681 仟美元)	-	-	-	49.0%	188,945 (5,681 仟美元)	-	25,602	143,641	-	-	-	-	-
精業科技(天津)有限公司	研究、開發、生產電子技術產品、系統集成及相關技術諮詢服務	52,968 (1,600 仟美元)	52,968 (1,600 仟美元)	透過第三地區投資設立	52,968 (1,600 仟美元)	-	-	-	100.0%	52,968 (1,600 仟美元)	-	17,612	41,674	-	-	-	-	-
精誠恆逸軟體有限公司	資訊軟體服務業、資訊軟體批發業、資訊軟體零售業	475,218 (14,800 仟美元)	475,218 (14,800 仟美元)	透過第三地區投資設立	389,328 (11,800 仟美元)	85,890 (3,000 仟美元)	-	-	100.0%	475,218 (14,800 仟美元)	-	54,181	226,695	-	-	-	-	-
精誠勝龍信系統有限公司	電腦系統設計服務、資訊處理及資訊供應服務業、電腦及其週邊設備軟體零售業	162,250 (5,000 仟美元)	162,250 (5,000 仟美元)	透過第三地區投資設立	162,250 (5,000 仟美元)	-	-	-	100.0%	162,250 (5,000 仟美元)	-	21,685	55,249	-	-	-	-	-
上海精瑞信科技資訊有限公司	計算機軟體技術的研究、技術開發、技術轉讓、技術諮詢和技術服務、銷售自產產品、其他印刷(零件印刷)	197,159 (6,000 仟美元)	197,159 (6,000 仟美元)	透過第三地區投資設立	96,608 (2,940 仟美元)	28,812 (980 仟美元)	-	-	49.0%	125,420 (3,920 仟美元)	-	14,393	107,816	-	-	-	-	-
四方精創資訊(深圳)有限公司	電腦軟、硬體技術開發、銷售、諮詢及維護等業務	181,640 (40,000 仟人民幣)	181,640 (40,000 仟人民幣)	透過第三地區投資設立	441,101 (13,785 仟美元)	-	-	-	26.6%	441,101 (13,785 仟美元)	-	70,498	548,614	-	-	-	-	-
常州新國泰資訊設備公司	軟體產品及計算機相關產品的製造及服務、銷售等業務	21,198 (610 仟美元)	21,198 (610 仟美元)	經由第三地區匯款投資	2,780 (80 仟美元)	-	-	-	9.1%	2,780 (80 仟美元)	-	-	-	-	-	-	-	-
江蘇台聯科技資訊有限公司	軟體產品及計算機相關產品的製造及服務、銷售等業務	141,599 (4,300 仟美元)	141,599 (4,300 仟美元)	經由第三地區匯款投資	16,465 (500 仟美元)	-	-	-	-	-	-	-	-	-	-	-	-	-
亞美信技術(上海)有限公司	計算機軟體產品及計算機相關產品的製造及服務、銷售等業務	38,647 (1,200 仟美元)	38,647 (1,200 仟美元)	透過第三地區投資設立	18,442 (588 仟美元)	-	-	-	34.1%	18,442 (588 仟美元)	-	7,534	9,904	-	-	-	-	-
北京精瑞華信科技資訊有限公司	計算機軟體技術的研究、技術開發、技術轉讓、技術諮詢和技術服務、銷售自產產品、其他印刷(零件印刷)	80,948 (2,800 仟美元)	80,948 (2,800 仟美元)	透過第三地區投資設立	-	17,346 (600 仟美元)	-	-	49.4%	17,346 (600 仟美元)	-	6,600	15,422	-	-	-	-	-

本年底累計自大陸地區投資金額	\$1,954,787 (60,754 仟美元)	審計部投資金額	\$7,911,302	審計部投資金額	\$7,911,302
----------------	-----------------------------	---------	-------------	---------	-------------

註一：係本年度出售。

註二：包括上海精瑞信科技資訊有限公司持股之 57.2% 依 Kimo.com(BVI) Corporation 及 Systex Capital Group Inc. 共同持股上海精瑞信科技資訊有限公司 49% 比例計算後之持股。

六、最近年度經會計師查核簽證之母子公司合併報表：

股票代碼：6214

精誠資訊股份有限公司及子公司

合併財務報表暨會計師查核報告

民國一〇〇及九十九年度

地址：台北市內湖區瑞光路三一八號

電話：(〇二) 七七二〇一八八八

關係企業合併財務報表聲明書

本公司民國一〇〇年度（自一〇〇年一月一日至十二月三十一日止）依「關係企業合併營業報告書關係企業合併財務報表及關係報告書編製準則」應納入編製關係企業合併財務報表之公司與依財務會計準則公報第七號應納入編製母子公司合併財務報表之公司均相同，且關係企業合併財務報表所應揭露相關資訊於前揭母子公司合併財務報表中均已揭露，爰不再另行編製關係企業合併財務報表。

特此聲明

精誠資訊股份有限公司



董事長：黃宗仁



中 華 民 國 一 〇 一 年 三 月 二 十 一 日

會計師查核報告

精誠資訊股份有限公司 公鑒：

精誠資訊股份有限公司及子公司民國一〇〇年及九十九年十二月三十一日之合併資產負債表，暨民國一〇〇年及九十九年一月一日至十二月三十一日之合併損益表、合併股東權益變動表及合併現金流量表，業經本會計師查核竣事。上開合併財務報表之編製係管理階層之責任，本會計師之責任則為根據查核結果對上開合併財務報表表示意見。列入上開合併財務報表之子公司中，民國一〇〇年度有關精誠軟體服務公司、奇唯科技公司、智富網科技公司、精誠隨想行動科技公司、誠功科技公司及精誠資訊（香港）公司之財務報表；民國九十九年度有關精誠資訊（香港）公司之財務報表係由其他會計師查核，因此，本會計師對上開合併財務報表所表示之意見中，其有關前述公司財務報表所列之金額，係依據其他會計師之查核報告。民國一〇〇年及九十九年十二月三十一日前述公司之資產總額分別為新台幣 1,130,835 仟元及 289,204 仟元，分別占各該年底合併資產總額之 6.42% 及 1.68%；民國一〇〇及九十九年度前述公司之營業收入淨額分別為新台幣 714,218 仟元及 582,433 仟元，分別占各該年度合併營業收入淨額之 5.25% 及 4.55%。另列入上開合併財務報表中，按權益法評價之被投資公司中，民國一〇〇年度有關香港亞富資訊科技公司、Bisnews International Limited、衍富投資公司及奇唯科技公司之財務報表；民國九十九年度有關香港亞富資訊科技公司、Bisnews International Limited 及衍富投資公司之財務報表係由其他會計師查核，因此，本會計師對上開合併財務報表所表示之意見中，其有關投資前述公司之長期股權投資及其投資淨益，係依據其他會計師之查核報告認列。民國一〇〇年及九十九年十二月三十一日對前述公司之長期股權投資金額分

別為新台幣 386,104 仟元及 470,028 仟元，分別占各該年底合併資產總額之 2.19%及 2.73%，民國一〇〇及九十九年度對前述公司之投資淨益分別為新台幣 55,863 仟元及 100,753 仟元，分別占各該年度合併稅前淨利之 32.40%及 8.59%。

本會計師係依照會計師查核簽證財務報表規則及一般公認審計準則規劃並執行查核工作，以合理確信財務報表有無重大不實表達。此項查核工作包括以抽查方式獲取財務報表所列金額及所揭露事項之查核證據、評估管理階層編製財務報表所採用之會計原則及所作之重大會計估計，暨評估財務報表整體之表達。本會計師相信此項查核工作及其他會計師之查核報告可對所表示之意見提供合理之依據。

依本會計師之意見，基於本會計師之查核結果及其他會計師之查核報告，第一段所述合併財務報表在所有重大方面係依照證券發行人財務報告編製準則及一般公認會計原則編製，足以允當表達精誠資訊股份有限公司及子公司民國一〇〇年及九十九年十二月三十一日之財務狀況，暨民國一〇〇年及九十九年一月一日至十二月三十一日之經營成果與現金流量。

如合併財務報表附註三所述，精誠資訊股份有限公司及子公司自民國一〇〇年一月一日起採用新發布之財務會計準則公報第四十一號「營運部門資訊之揭露」報導部門別資訊。

如合併財務報表附註三所述，精誠資訊股份有限公司及子公司自民國一〇〇年一月一日起採用新修訂之財務會計準則公報第三十四號「金融商品之會計處理準則」處理應收租賃款之減損及原始產生之應收款。

勤業眾信聯合會計師事務所

會計師 林 淑 婉

會計師 郭 政 弘

林淑婉



郭政弘



行政院金融監督管理委員會核准文號
金管證六字第 0930160267 號

財政部證券暨期貨管理委員會核准文號
台財證六字第 0920123784 號

中 華 民 國 一 〇 一 年 三 月 二 十 一 日



精誠資訊股份有限公司及子公司

合併資產負債表

民國一〇〇九年十二月三十一日

單位：除每股面額以新台幣元列示外，餘為新台幣仟元

Table with columns for assets and liabilities, and rows for various categories like 現金及約當現金, 應收帳款, 長期投資, etc. Includes sub-totals and grand totals for 100% ownership.

後附之附註係本合併財務報表之一部分。

(請參閱華風信聯合會計師事務所民國一〇〇九年三月三十一日查核報告)

經理人：林隆奮



會計主管：程元毅



董事長：黃宗仁



精誠資訊股份有限公司及子公司

合併損益表

民國一〇〇年及九十九年一月一日至十二月三十一日

單位：除每股盈餘以新台幣元列示外，餘為新台幣仟元

代碼	一〇〇年度			九十九年度		
	金額	額	%	金額	額	%
營業收入(附註二、五、十及二四)						
4110	銷貨收入	\$ 9,420,573	69	\$ 8,636,270		67
4170	減：銷貨退回及折讓	<u>13,925</u>	-	<u>21,708</u>		-
4100	銷貨收入淨額	9,406,648	69	8,614,562		67
4600	勞務收入淨額	3,834,736	28	3,526,602		28
4800	其他營業收入	<u>371,155</u>	<u>3</u>	<u>654,875</u>		<u>5</u>
4000	營業收入合計	<u>13,612,539</u>	<u>100</u>	<u>12,796,039</u>		<u>100</u>
營業成本(附註二、五、八、九、二一、二四及二六)						
5110	銷貨成本	8,018,355	59	6,951,677		54
5600	勞務成本	1,760,311	13	1,708,922		13
5800	其他營業成本	<u>378,618</u>	<u>2</u>	<u>56,110</u>		<u>1</u>
5000	營業成本合計	<u>10,157,284</u>	<u>74</u>	<u>8,716,709</u>		<u>68</u>
5910	營業毛利	3,455,255	26	4,079,330		32
5920	已(未)實現銷貨毛利(附註二及二四)	<u>3,844</u>	-	(<u>13,672</u>)		-
	已實現營業毛利	<u>3,459,099</u>	<u>26</u>	<u>4,065,658</u>		<u>32</u>
營業費用(附註十八及二一)						
6100	行銷費用	2,546,715	19	2,265,735		18
6200	管理及總務費用	398,363	3	372,984		3
6300	研究發展費用	<u>445,149</u>	<u>3</u>	<u>432,453</u>		<u>3</u>
6000	營業費用合計	<u>3,390,227</u>	<u>25</u>	<u>3,071,172</u>		<u>24</u>
6900	營業淨利	<u>68,872</u>	<u>1</u>	<u>994,486</u>		<u>8</u>

(接次頁)

(承前頁)

代碼	一〇〇年度			九十九年度		
	金	額	%	金	額	%
	營業外收入及利益					
7110	\$	6,380	-	\$	3,751	-
7121						
		28,959	-		6,390	-
7122		24,820	-		21,938	-
7130						
		37,615	1		10,232	-
7140		25,002	-		116,847	1
7160		3,014	-		-	-
7250		1,030	-		14,585	-
7280						
		16,921	-		-	-
7480		35,140	-		45,711	1
7100						
		178,881	1		219,454	2
	營業外費用及損失					
7510		11,042	-		5,981	-
7560		-	-		9,632	-
7631						
		24,882	1		11,081	1
7633		12,686	-		-	-
7640		7,736	-		5,306	-
7880		19,009	-		9,180	-
7500						
		75,355	1		41,180	1
7900		172,398	1		1,172,760	9
8110		41,109	-		104,008	1
9600		\$ 131,289	1		\$ 1,068,752	8

(接次頁)

(承前頁)

代碼	一〇〇年度		九十九年度	
	金額	%	金額	%
歸屬予：				
9601	\$ 145,798	1	\$ 1,041,961	8
9602	(<u>14,509</u>)	-	<u>26,791</u>	-
	<u>\$ 131,289</u>	<u>1</u>	<u>\$ 1,068,752</u>	<u>8</u>

代碼	稅前稅後		稅前稅後	
	稅前	稅後	稅前	稅後
每股盈餘(附註二二)				
9750	\$ 0.69	\$ 0.61	\$ 4.69	\$ 4.31
9850	\$ 0.69	\$ 0.61	\$ 4.68	\$ 4.30

假設子公司買賣及持有本公司股票不視為庫藏股票而作為投資時之擬制資料(附註二、十九及二二)：

	一〇〇年度		九十九年度	
	稅前	稅後	稅前	稅後
擬制性每股盈餘				
擬制性基本每股盈餘	\$ 0.81	\$ 0.75	\$ 4.44	\$ 4.09
擬制性稀釋每股盈餘	\$ 0.81	\$ 0.75	\$ 4.43	\$ 4.08

後附之附註係本合併財務報表之一部分。

(請參閱勤業眾信聯合會計師事務所民國一〇一年三月二十一日查核報告)

董事長：黃宗仁



經理人：林隆奮



會計主管：程元毅





新說資訊股份有限公司
合併財務報表

民國一〇〇年及九十九年十二月三十一日

單位：除每股現金股利為新台幣
元外，餘係新台幣仟元

目	股本		資本公積		盈餘		股東權益		其他		應收		股	數	股	票
	金額	股數	金額	金額	金額	金額	金額	金額	金額	金額	金額	金額				
九十九年一月一日餘額	265,320	1,512	9,269,248	233,051	1,404,394	1,920,518	37,223	13,076	56	443,483	869,672	13,494,292				
盈餘分配	-	-	-	(233,051)	233,051	-	-	-	-	-	-	-	-	-	-	-
盈餘特別盈餘公積	-	-	-	140,440	(140,440)	-	-	-	-	-	-	-	-	-	-	-
提列法定盈餘公積	-	-	-	-	(531,908)	531,908	-	-	-	-	-	-	-	-	-	-
現金股利一每股1.9986元	-	-	-	-	-	-	-	-	-	-	-	-	-	-	-	-
員工行使認股權發行新股	1,229	(1,350)	24,233	-	-	-	-	-	-	-	-	-	-	-	-	-
認列員工認股權酬勞成本	-	-	12,001	-	-	-	-	-	-	-	-	-	-	-	-	-
按持股比例認列被投資公司股權淨值變	-	-	-	-	-	-	-	-	-	-	-	-	-	-	-	-
動數	-	-	49,799	-	-	-	-	-	-	-	-	-	-	-	-	-
九十九年度合併總利益	-	-	-	-	1,041,961	1,041,961	(361,921)	-	-	-	-	-	-	-	-	-
累積換算調整數之變動	-	-	-	-	-	-	-	-	-	-	-	-	-	-	-	-
被投資公司之金融商品未實現損益調整	-	-	-	-	-	-	-	(59,652)	-	-	-	-	-	-	-	-
金額	-	-	-	-	-	-	-	2,130	-	-	-	-	-	-	-	-
備供出售金融資產未實現損益調整金額	-	-	-	-	-	-	-	-	-	-	-	-	-	-	-	-
子公司備供出售公司現金股利調整庫藏股	-	-	-	-	-	-	-	-	-	-	-	-	-	-	-	-
票交易之資本公積	-	-	49,006	-	-	-	-	-	-	-	-	-	-	-	-	-
少數股權增加	-	-	-	-	-	-	-	-	-	-	-	-	-	-	-	-
九十九年十二月三十一日餘額	266,549	162	9,504,387	423,513	2,007,058	2,430,571	399,144	(44,446)	56	511,882	869,672	13,799,289				
盈餘分配	-	-	-	-	-	-	-	-	-	-	-	-	-	-	-	-
盈餘特別盈餘公積	-	-	-	347,018	(347,018)	-	-	-	-	-	-	-	-	-	-	-
提列法定盈餘公積	-	-	-	104,196	(104,196)	-	-	-	-	-	-	-	-	-	-	-
現金股利一每股2.05866元	-	-	-	-	(533,131)	533,131	-	-	-	-	-	-	-	-	-	-
員工行使認股權發行新股	572	(162)	10,126	-	-	-	-	-	-	-	-	-	-	-	-	-
認列員工認股權酬勞成本	-	-	43,238	-	-	-	-	-	-	-	-	-	-	-	-	-
按持股比例認列被投資公司股權淨值變	-	-	-	-	-	-	-	-	-	-	-	-	-	-	-	-
動數	-	-	9,828	-	-	-	-	-	-	-	-	-	-	-	-	-
一〇〇年度合併總利益	-	-	-	-	145,798	145,798	-	-	-	-	-	-	-	-	-	-
累積換算調整數之變動	-	-	-	-	-	-	-	-	-	-	-	-	-	-	-	-
未認列為退休基金成本之淨損失之變動	-	-	-	-	-	-	-	-	-	-	-	-	-	-	-	-
被投資公司之金融商品未實現損益調整	-	-	-	-	-	-	-	-	-	-	-	-	-	-	-	-
金額	-	-	-	-	-	-	-	-	-	-	-	-	-	-	-	-
備供出售金融資產未實現損益調整金額	-	-	50,475	-	-	-	-	-	-	-	-	-	-	-	-	-
子公司備供出售公司現金股利調整庫藏股	-	-	-	-	-	-	-	-	-	-	-	-	-	-	-	-
票交易之資本公積	-	-	-	-	-	-	-	-	-	-	-	-	-	-	-	-
庫藏股票買回-7800仟股	-	-	-	-	-	-	-	-	-	-	-	-	-	-	-	-
庫藏股票註銷-7800仟股	(7,800)	(78,000)	(248,820)	-	-	-	-	-	-	-	-	-	-	-	-	-
少數股權減少	-	-	-	-	-	-	-	-	-	-	-	-	-	-	-	-
一〇〇年十二月三十一日餘額	259,321	162	9,369,234	527,709	347,018	2,043,238	158,462	(160,822)	56	387,197	869,672	13,185,503				

後附之附註係本合併財務報表之一部分。
(請參閱勤業眾信聯合會計師事務所民國一〇〇年三月二十二日查核報告)



董事長：黃宗仁

經理人：林隆奮

會計主管：魏元毅



精誠資訊股份有限公司及子公司

合併現金流量表

民國一〇〇年及九十九年一月一日至十二月三十一日

單位：新台幣仟元

代 碼		一〇〇年度	九十九年度
	營業活動之現金流量		
A10000	合併總純益	\$ 131,289	\$1,068,752
A24100	未(已)實現銷貨毛利	(3,844)	13,672
A20300	折 舊	148,685	141,007
A20400	攤 銷	28,931	31,922
A20500	呆帳損失(轉回利益)	936	(14,585)
A22200	存貨跌價損失(回升利益)	22,165	(36,426)
A24000	閒置資產減損迴轉利益	(16,921)	-
A21200	員工認股權酬勞成本	43,238	12,001
A21700	應付短期票券利息攤銷數	67	60
A23600	金融資產評價淨損(益)	335,251	(63,337)
A23700	以成本衡量之金融資產減損損失	35,552	32,830
A22400	權益法認列之投資淨益	(90,928)	(139,669)
A22500	獲配採權益法被投資公司之現金股利	91,149	2,523
A23300	處分備供出售金融資產淨益	(92,732)	(14,227)
A23800	處分以成本衡量之金融資產淨益	(35,097)	(228,257)
A23400	處分採權益法之長期股權投資淨損	-	971
A22600	處分固定資產、閒置資產及遞延費用淨益	(37,615)	(12,755)
A23900	固定資產減損損失	12,686	1,610
A29900	未實現售後租回利益攤銷數	-	(4,226)
A24800	遞延所得稅	23,354	32,692
	營業資產及負債之淨變動		
A31110	以交易為目的之金融資產	833,930	(939,621)
A31120	應收票據	(33,043)	25,813
A31140	應收帳款	(183,013)	(237,193)
A31160	其他應收款	(27,989)	5,470
A31180	存 貨	(190,274)	(109,689)
A31210	預付款項	(152,394)	(29,377)
A31211	其他流動資產	10,546	9,709
A32140	應付票據及帳款	428,041	213,241
A32160	應付所得稅	(31,127)	54,895
A32170	應付費用	57,060	(21,944)

(接次頁)

(承前頁)

代 碼		一〇〇年度	九十九年度
A32180	其他應付款	(\$ 23,397)	(\$ 15,925)
A32200	預收款項	267,234	158,626
A32212	其他流動負債	33,350	5,223
A32230	預付退休金／應計退休金負債	(11,641)	(7,028)
AAAA	營業活動之淨現金流入(出)	<u>1,573,449</u>	<u>(63,242)</u>
投資活動之現金流量			
B00400	處分備供出售金融資產價款	175,477	24,015
B00900	以成本衡量之金融資產增加	(38,822)	(1,774)
B01000	處分以成本衡量之金融資產價款	54,783	689,065
B01400	採權益法之長期股權投資增加	(137,555)	(456,315)
B01800	被投資公司減資及清算退還股款	23,371	54,653
B01900	購置固定資產及出租資產	(116,153)	(170,927)
B02000	處分固定資產、出租資產及閒置資產價款	84,911	82,265
B02900	電腦軟體成本增加	(7,002)	(29,594)
B04800	其他資產—其他減少(增加)	4,530	(10,259)
B02500	存出保證金減少	218	9,995
B02800	質押定存單增加	(7,585)	(50,522)
B01600	取得子公司股權之現金淨流出	(488,873)	(68,048)
BBBB	投資活動之淨現金流入(出)	<u>(452,700)</u>	<u>72,554</u>
融資活動之現金流量			
C00100	銀行短期借款增加(減少)	18,553	(61,283)
C01100	償還應付短期票券	(10,000)	(10,098)
C00200	應付短期票券增加	29,897	-
C01000	銀行長期借款減少	(13,377)	(3,689)
C02100	發放現金股利	(533,131)	(531,908)
C02500	庫藏股票買回成本	(326,820)	-
C01600	存入保證金減少	(1,180)	(925)
C02100	子公司取得母公司現金股利	50,475	49,006
C02400	員工行使認股權發行新股	15,681	35,182
C03300	少數股權減少	(168,384)	(131,447)
CCCC	融資活動之淨現金流出	<u>(938,286)</u>	<u>(655,162)</u>
DDDD	匯率變動影響數	<u>77,772</u>	<u>(111,677)</u>

(接次頁)

(承前頁)

代 碼		一〇〇年度	九十九年度
EEEE	本年度現金及約當現金淨增加(減少)數	\$ 260,235	(\$ 757,527)
E00100	年初現金及約當現金餘額	<u>1,699,088</u>	<u>2,456,615</u>
E00200	年底現金及約當現金餘額	<u>\$1,959,323</u>	<u>\$1,699,088</u>
	現金流量資訊之補充揭露		
F00300	支付利息	<u>\$ 11,124</u>	<u>\$ 4,893</u>
F00400	支付所得稅	<u>\$ 57,992</u>	<u>\$ 16,743</u>
	不影響現金流量之投資及融資活動		
G09900	子公司應付減資款(帳列其他應付款)	<u>\$ 176</u>	<u>\$ -</u>
G09900	子公司應收現金股利(帳列其他應收款)	<u>\$ 51,354</u>	<u>\$ -</u>
G09900	取得子公司應付投資價款(帳列其他應付款)	<u>\$ 36,517</u>	<u>\$ -</u>
G01600	子公司發行新股取得專門技術	<u>\$ -</u>	<u>\$ 211,743</u>
G00100	一年內到期之銀行長期借款	<u>\$ 7,377</u>	<u>\$ 7,377</u>

本公司於一〇〇年度取得誠功科技公司 51.0% 股權，取得之資產與負債之公平價值列示如下：

現 金	\$ 5,572
應收票據及帳款淨額	2,015
預付款項及其他流動資產	2,032
固定資產淨額	119
應付票據及帳款	(1,460)
應付所得稅	(731)
預收款項	(4,422)
應付費用及其他流動負債	(80)
其他負債(含應計退休金負債)	(600)
淨 資 產	2,445
取得之股權百分比	<u>51.0%</u>
	1,247
取得價款	(15,300)
無形資產	<u>(\$ 14,053)</u>

(接次頁)

(承前頁)

本公司之子公司金橋資訊公司於一〇〇年度取得精誠隨想行動科技公司98.1%股權，取得之資產與負債之公平價值列示如下：

現金	\$ 3,600
應收帳款淨額	199
預付款項及其他流動資產	134
固定資產淨額	1,608
應付票據及帳款	(72)
應付費用及其他流動負債	(254)
淨資產	5,215
取得之股權百分比	<u>98.1%</u>
	5,116
取得價款	(62,300)
無形資產	<u>(\$ 57,184)</u>

本公司之子公司精璞投資公司及金橋資訊公司於一〇〇年度合計取得奇唯科技公司61.7%股權，取得之資產與負債之公平價值列示如下：

現金	\$ 11,084
公平價值變動列入損益之金融資產	237,241
應收票據及帳款淨額	63,649
存貨淨額	19,662
預付款項及其他流動資產	7,508
採權益法之長期股權投資	5,787
固定資產淨額	45,859
其他資產	34,494
應付票據及帳款	(24,280)
應付所得稅	(1,864)
預收款項	(17,425)
應付費用及其他流動負債	(6,357)
其他負債	(723)
淨資產	374,635
取得之股權百分比	<u>61.7%</u>
	231,188
取得價款	(283,867)
無形資產	<u>(\$ 52,679)</u>

(接次頁)

(承前頁)

本公司之孫公司精誠恆逸軟件有限公司及精誠精詮信息科技有限公司於一〇〇年度合計取得廣州瑞寶計算機系統有限公司 100% 股權，取得之資產與負債之公平價值列示如下：

現金	\$ 33,487
應收帳款淨額	98,022
存貨	1,135
預付款項及其他流動資產	10,138
固定資產淨額	158
銀行短期借款	(24,175)
應付帳款	(35,475)
應付費用及其他流動負債	(29,407)
淨資產	53,883
取得之股權百分比	100%
	<u>53,883</u>
取得價款 (其中 36,517 仟元帳列其他應付款)	(<u>172,717</u>)
無形資產	(\$ <u>118,834</u>)

本公司於一〇〇年六月一日吸收合併精和資訊公司 (精和公司) 及精鋒資訊公司 (精鋒公司)，合併基準日各該公司資產負債之公平價值列示如下：

精和公司

現金	\$ 1,819
其他流動資產	1
長期投資	454,008
應付費用	(<u>31</u>)
淨資產	455,797
因合併而沖銷本公司持有精和公司之長期股權投資餘額	(412,503)
合併收購之淨資產公平價值超過合併收購價款	(<u>1,445</u>)
因合併支付收購價款	<u>\$ 41,849</u>

精鋒公司

現金	\$ 1,875
其他流動資產	2
長期投資	215,656
應付費用	(<u>31</u>)
淨資產	217,502
因合併而沖銷本公司持有精鋒公司之長期股權投資餘額	(<u>215,188</u>)
因合併支付收購價款	<u>\$ 2,314</u>

(接次頁)

(承前頁)

本公司於九十九年度支付現金取得泰鋒電腦公司 98.9% 股權，取得之資產與負債之公平價值列示如下：

現金	\$ 22,803
應收票據及帳款淨額	152,757
存貨淨額	20,168
其他流動資產	87,034
採權益法之長期股權投資	53,810
固定資產淨額	190,193
其他資產	14,799
短期借款	(80,522)
應付帳款	(95,478)
應付所得稅	(1,352)
預收款項	(8,588)
一年內到期之銀行長期借款	(7,377)
應付費用及其他流動負債	(25,353)
銀行長期借款	(60,860)
其他負債(含應計退休金負債)	(<u>6,515</u>)
	255,519
乘以取得股權百分比	<u>98.9%</u>
	252,708
可辨認淨資產公平價值超過投資成本	(<u>54,564</u>)
	198,144
減：本公司向孫公司台灣電腦服務公司取得 股權價款	(<u>69,607</u>)
支付之價款	<u>\$ 128,537</u>

後附之附註係本合併財務報表之一部分。

(請參閱勤業眾信聯合會計師事務所民國一〇一年三月二十一日查核報告)

董事長：黃宗仁



經理人：林隆奮



會計主管：程元毅



精誠資訊股份有限公司及子公司

合併財務報表附註

民國一〇〇及九十九年度

(除另予註明者外，金額係以新台幣仟元為單位)

一、公司沿革及營業

本公司係依據公司法及其他有關法令之規定，於八十六年一月七日設立。主要從事於電腦軟體及相關設備之銷售及租賃、增值網路傳輸及資訊安全、資料庫維護及諮詢等服務。

本公司之股票自九十一年四月十日起於財團法人中華民國證券櫃檯買賣中心興櫃股票掛牌，其後於九十二年一月六日起於財團法人中華民國證券櫃檯買賣中心掛牌。自九十九年十二月三十日起，本公司之股票改於臺灣證券交易所上市買賣。

本合併財務報表一〇〇年十二月三十一日之投資關係及持股比例，請參閱附表一。

除本公司外，其他合併個體之主要業務性質列示如下：

公 司 名 稱	業 務 性 質
康和資訊系統公司（康和）	電腦系統軟體及應用軟體之設計、評估規劃及系統之資料處理，電腦硬體、週邊設備及其零組件之買賣與租賃暨各項維修與保養等業務
精雲科技公司（精雲）	資訊軟體與資料處理服務及資訊軟體零售及服務業
Systemx Capital Group Inc. (SCGI)	財務信託控股等投資業務
漢茂投資展業公司（漢茂）	一般投資業
精和資訊公司	電腦硬體設備批發零售、資訊軟體設計服務、資料處理等業務
精鋒資訊公司	電腦硬體設備批發零售、資訊軟體設計服務、資料處理等業務
精誠軟體服務公司（精誠軟體）	資訊軟體與資料處理服務及資訊軟體零售及服務業
金橋資訊公司（金橋資訊）	資訊軟體與資料處理服務及資訊軟體零售及服務業

(接次頁)

(承前頁)

公 司 名 稱	業 務 性 質
泰鋒電腦公司 (泰鋒)	電腦硬軟體設備系統、機房設備工程及網路設備系統整合工程之設計及其設備安裝、維修、買賣、租賃及諮詢顧問等業務
伊騰公司 (伊騰)	各種電信、電子計算機及電腦安裝工程之設計、施工及買賣等業務
精璞投資公司 (精璞)	一般投資業
富匯通資訊公司 (富匯通)	電腦及週邊買賣銷售、資訊軟體零售、處理服務
台灣電腦服務公司 (台灣電腦)	電腦軟硬體設備系統、機房工程及網路設備系統整合工程之設計、安裝、維護、銷售、租賃及諮詢顧問、醫療器材批發與零售等業務
美得康科技公司 (美得康)	電腦軟體及相關設備之安裝、銷售及諮詢顧問、醫療器材批發與零售等業務
台腦資訊 (香港) 有限公司 (香港台腦)	財務信託控股等投資業務
Kimo.com (BVI) Corporation (Kimo BVI)	財務信託控股等投資業務
Sysware Singapore Pte. Ltd. (Sysware Singapore)	電腦系統整合服務、電腦軟體業
Sysware (Thailand) Co., Ltd. (Sysware Thailand)	電腦系統整合服務、電腦軟體業
PT. Sysware Indonesia (Sysware Indonesia)	電腦系統整合服務、電腦軟體業
精誠資訊 (香港) 有限公司 (香港精誠)	電腦及週邊買賣銷售、資訊軟體零售、處理服務
中科精誠信息系統有限公司 (中科精誠)	研究、開發、生產計算機軟硬件及信息系統集成等
北京易勝財經信息諮詢有限公司 (北京易勝財經)	研究、開發、生產計算機軟硬件；信息系統集成等
精誠勝龍信息系統有限公司 (精誠勝龍)	電腦系統設計服務、資訊處理及資訊供應服務業、電腦及其週邊設備軟體零售業
上海華鼎財金軟件有限公司 (華鼎)	研究、開發、生產計算機軟硬件；信息系統集成等
精誠恆逸軟件有限公司 (精誠恆逸)	資訊軟體服務業、資訊軟體批發業、資訊軟體零售業
精誠精詮信息科技有限公司 (精誠精詮)	電腦及週邊買賣銷售、資訊軟體零售、處理服務

(接次頁)

(承前頁)

公 司 名 稱	業 務 性 質
奇唯科技公司 (奇唯)	電腦資訊及通信工程之設計、安裝及維護與 電腦系統軟體之設計及銷售
智富網科技公司 (智富網)	電子商務
精誠隨想行動科技公司 (精誠隨想)	有線通信機械器材製造業、電子零組件製造 業、電腦及其週邊設備製造業、電腦安裝 業、資訊軟體與零售業及電腦及事務性機 器設備批發與零售等業務
誠功科技公司 (誠功)	電腦系統軟體之設計及電腦化業務技術之 諮詢服務
Systemx Solutions (HK) Limited	財務信託控股等投資業務
精業科技 (天津) 有限公司 (精業 天津)	研究、開發、生產電子技術產品、系統集成 及相關技術諮詢服務
北京精誠亞太科技有限公司 (北京 精誠亞太)	資料處理服務業、資訊供應服務業、零售業 及顧問服務等
廣州瑞寶計算機系統有限公司 (廣 州瑞寶)	計算機軟、硬件技術、電腦網路系統之研 究、開發、安裝、批發貿易
Cloudena (Cayman) Inc. (Cloudena Cayman)	財務信託控股等投資業務

本公司之子公司精和及康和為進行集團內部組織調整，分別於一〇〇年三月二十四日經各子公司董事會決議通過進行股份轉換，每 1 股康和普通股換發精和普通股 2.162 股，股份轉換基準日為一〇〇年四月十七日。

本公司之子公司精鋒及泰鋒為進行集團內部組織調整，分別於一〇〇年三月二十四日經各子公司董事會決議通過進行股份轉換，每 1 股泰鋒普通股換發精鋒普通股 1.34 股，股份轉換基準日為一〇〇年四月十七日。

本公司為進行集團組織調整，提升管理效率，於一〇〇年四月十八日經董事會決議通過與本公司持股 90.5% 之子公司精和及持股 99.0% 之子公司精鋒合併。合併基準日為一〇〇年六月一日，本公司採吸收合併方式，以每股 10 元，分別計 41,849 仟元及 2,314 仟元，收購精和及精鋒其他股東持有之 9.5% 及 1.0% 股權，各該公司原有之權利與義務，全部由本公司概括承受。該等合併案於一〇〇年七月二十一日業經經濟部核准在案。

本公司及子公司一〇〇年及九十九年十二月三十一日之員工人數分別為 2,962 人及 2,711 人。

二、重要會計政策之彙總說明

本合併財務報表係依照證券發行人財務報告編製準則及一般公認會計原則編製。重要會計政策之彙總說明如下：

(一) 合併財務報表編製準則

本公司直接或間接持有被投資公司普通股股權逾百分之五十，或本公司直接或間接持有被投資公司普通股股權未超過百分之五十，但有實質控制能力者，構成母子公司關係，其財務報表予以合併。編製合併財務報表時，聯屬公司間之重大交易及其餘額均予銷除。

為配合合併財務報表之編製，本公司投資國外子公司之財務報表，業經換算並以新台幣表達。資產及負債科目按資產負債表日匯率換算；股東權益按歷史匯率換算；損益科目則按當年度平均匯率換算。換算所產生之兌換差額，則列於股東權益項下「累積換算調整數」。

九十九年度合併財務報表編製個體包括：本公司、康和、SCGI、泰鋒、伊騰、漢茂、精璞、富匯通、台灣電腦、美得康、香港台腦、Kimo BVI、Sysware Singapore、Sysware Thailand、Sysware Indonesia、香港精誠、中科精誠、北京易勝財經、精誠勝龍、華鼎、精誠恆逸、精誠精詮、精業天津及北京精誠亞太。

北京精誠亞太於九十九年三月與精誠精詮合併後消滅，是以未編入一〇〇年度合併財務報表。

精和及精鋒於一〇〇年一月設立；精雲於一〇〇年六月設立；精誠軟體、金橋資訊及 Clondena Cayman 於一〇〇年八月設立；精誠恆逸及精誠精詮於一〇〇年八月合計取得廣州瑞寶 100% 股權；精璞及金橋於一〇〇年十月至十二月間陸續取得奇唯 61.7% 股權；金橋於一〇〇年十一月取得精誠隨想 99.5% 股權；本公司於一〇〇年十二月取得誠功 51.0% 股權，是以上述公司（包括奇唯持股 100% 之子公司智富網）均編入一〇〇年度合併財務報表。

列入上述合併財務報表之編製個體中，一〇〇年度有關 Sysware Singapore、Sysware Thailand、Sysware Indonesia、北京易勝財經、精和及精鋒之財務報表；九十九年度有關 Sysware Singapore、Sysware Thailand、Sysware Indonesia 及北京易勝財經之財務報表未經會計師查核，其一〇〇及九十九年底之資產總額分別為新台幣 97,980 仟元及 90,654 仟元，分別占各該年底合併資產總額之 0.56% 及 0.53%，其一〇〇及九十九年底之負債總額分別為新台幣 32,551 仟元及 21,500 仟元，分別占各該年底合併負債總額之 0.74% 及 0.62%，其一〇〇及九十九年度之營業收入淨額分別為新台幣 128,803 仟元及 104,890 仟元，分別占各該年度合併營業收入淨額之 0.95% 及 0.82%，其一〇〇及九十九年度純損分別為新台幣 10,545 仟元及 8,402 仟元，分別占各該年度合併總純益之(8.03%)及(0.79%)。惟管理當局認為該等子公司之財務報表若經會計師查核，尚不致有重大之調整。

(二) 會計估計

依照前述準則及原則編製合併財務報表時，對於備抵呆帳、存貨跌價損失、固定、出租及閒置資產折舊、無形資產及遞延費用攤銷、資產減損、退休金、所得稅、專案合約履約損失、未決訟案損失、員工紅利及董事酬勞金及員工認股權酬勞成本等之提列，必須使用合理之估計金額，因估計涉及判斷，實際結果可能有所差異。

(三) 資產與負債區分流動與非流動之標準

流動資產包括現金及約當現金，以及主要為交易目的而持有之資產，或預期於資產負債表日後一年內變現之資產；固定資產、無形資產及其他不屬於流動資產之資產為非流動資產。流動負債包括主要為交易目的而發生之負債，以及須於資產負債表日後一年內清償之負債，負債不屬於流動負債者為非流動負債。

(四) 約當現金

係自投資日起三個月內到期或清償之短期票券。

(五) 公平價值變動列入損益之金融商品

公平價值變動列入損益之金融商品係交易目的之金融資產。原始認列時，係以公平價值加計取得之交易成本衡量，續後評價時，以公平價值衡量且公平價值變動認列為當年度損益。投資後所收到之現金股利（含投資年度收到者）列為當年度收益。金融資產除列時，出售所得價款與帳面價值之差額，計入當年度損益。依慣例交易購買或出售金融資產時，採用交易日會計處理。

公平價值之基礎：上市（櫃）證券、存託憑證及公司債係資產負債表日之收盤價，基金受益憑證係資產負債表日之淨資產價值。

(六) 備供出售金融資產

備供出售金融資產於原始認列時，以公平價值衡量，並加計取得之交易成本；後續評價以公平價值衡量，且其價值變動列為股東權益調整項目，累積之利益或損失於金融資產除列時，列入當年度損益。依慣例交易購買或出售金融資產時，採用交易日會計處理。

公平價值之基礎：上市（櫃）證券係資產負債表日之收盤價，基金受益憑證係資產負債表日之淨資產價值。

現金股利於除息日認列收益，但依據投資前淨利宣告之部分，係自投資成本減除。股票股利不列為投資收益，僅註記股數增加，並按增加後之總股數重新計算每股成本。

若有減損之客觀證據，則認列減損損失，若後續期間減損金額減少，則減少金額認列為股東權益調整項目。

(七) 收入認列及應收帳款、備抵呆帳

電腦軟硬體之銷貨收入係於交付予客戶且風險及報酬已移轉時認列。電腦軟硬體之系統整合收入則視個別合約約定，分階段於交付、安裝測試或驗收後認列。

勞務收入於勞務提供完成時認列；若應於一特定期間履行者視性質按合約期間平均攤銷，或各自依其適當之完工百分比按期認列收入。會計期間結束時就其累積已認列合約利益減除前期已認列之累積合約利益後，作為本期合約利益。年底合約估計總成本超過合

約總收入時，即估計合約損失列為當年度損失，並列於營業成本項下。

其他營業收入主要包括出租電腦設備收入及從事投資業務之子公司處分投資利益等，出租電腦設備收入係依租賃期間按期認列。

營業收入係按本公司及子公司與買方所協議交易對價（考量商業折扣及數量折扣後）之公平價值衡量；惟營業收入之對價為一年期以內之應收款時，其公平價值與到期值差異不大且交易量頻繁，則不按設算利率計算公平價值。

備抵呆帳係依據過去實際發生呆帳之經驗，衡量資產負債表日應收票據及應收帳款等之帳齡情形、歷史收款經驗及經濟環境等因素，定期評估其可收現性估列之。

如附註三所述，本公司及子公司自一〇〇年一月一日起採用財務會計準則公報第三十四號「金融商品之會計處理準則」第三次修訂條文，修訂條文將原始產生之應收款納入適用範圍，故本公司及子公司對於應收帳款係於每一資產負債表日評估其減損跡象，當有客觀證據顯示，因應收帳款原始認列後發生之單一或多項事件，致使應收帳款之估計未來現金流量受影響者，該應收帳款則視為已減損。客觀之減損證據可能包含：

1. 債務人發生顯著財務困難；或
2. 應收帳款發生逾期之情形；或
3. 債務人很有可能倒閉或進行其他財務重整。

針對某些應收款項經個別評估未有減損後，另再以組合基礎來評估減損。應收帳款組合之客觀減損證據可能包含本公司及子公司過去收款經驗、該組合之延遲付款增加情況，以及與應收帳款違約有關之可觀察全國性或區域性經濟情勢變化。

認列之減損損失金額係為該資產之帳面金額與預期未來現金流量（已反映擔保品或保證之影響）以該應收帳款原始有效利率折現值間之差額。應收帳款之帳面金額係藉由備抵評價科目調降。當應收款項視為無法回收時，係沖銷備抵評價科目。原先已沖銷而後續

回收之款項係貸記備抵評價科目。備抵評價科目帳面金額之變動認列為呆帳損失。

(八) 租賃會計處理

資本租賃會計處理，係將出租電腦設備收入及未實現利息收入列為應收租賃款。未實現利息收入按利息法認列為其他營業收入。

營業租賃會計處理，係按出租資產成本減累計折舊及累計減損損失計價。折舊係依照下列耐用年數以平均法計提：建築物六十年、電腦設備二至五年。每期收取之租金列為當期收入。處分出租資產時，其相關成本、累計折舊及累計減損損失均自帳上予以減除，所發生之損益列為當年度損益。八十九年度以前產生之處分出租資產利益減除有關所得稅後之淨額，係於當年底自未分配盈餘轉列資本公積。

(九) 存 貨

存貨係按月加權平均成本與淨變現價值孰低計價，淨變現價值係指在正常情況下之估計售價減除預估之銷售費用後之餘額。存貨自成本沖減至淨變現價值之金額，認列為銷貨成本，存貨之淨變現價值增加時，於原沖減金額之範圍內，迴轉存貨淨變現價值增加數，並認列為當年度銷貨成本之減少。

(十) 以成本衡量之金融資產

無法可靠衡量公平價值之權益商品投資，包括未上市（櫃）股票及興櫃股票等，以原始認列之成本衡量。股利之會計處理，與備供出售金融資產相同。若有減損之客觀證據，則認列減損損失，此減損金額不予迴轉。

股票出售時，其成本係按移動平均法計算。

(十一) 採權益法之長期股權投資

對被投資公司持有表決權股份達百分之二十以上或具重大影響力者，採用權益法評價。

長期股權投資按權益法計價者，係以投資成本加（或減）按股權比例認列被投資公司之淨利（或淨損）及累積換算調整數計算。被投資公司發生淨利（或淨損）時，認列投資收益（或損失）；發放

現金股利時則作為投資減項。被投資公司認列金融商品未實現損益時，則依當年度之持股比例調整認列，作為股東權益之調整項目，同時調整採權益法之長期股權投資帳面金額。

取得股權或首次採用權益法時，投資成本與股權淨值間之差額，先予以分析處理，投資成本超過可辨認淨資產公平價值部分始列為商譽，商譽不予攤銷。若可辨認淨資產公平價值超過投資成本，則其差額就各非流動資產（非採權益法評價之金融資產、待處分資產、遞延所得稅資產及預付退休金或其他退休給付除外）公平價值等比例減少之，仍有差額時列為非常利益。

本公司自子公司取得其他子公司之股權，係視為共同控制下組織重組之方式，將屬於具控制能力股東持股部分，以資產及負債之帳面價值（若有資產減損，則以認列損失後之金額為基礎）入帳，自少數股權取得部分，則依財務會計準則公報第二十五號之規定，採購買法之會計處理。

因被投資公司增發新股非按持股比例認購，或被投資公司發放員工紅利轉增資，致使投資比例發生變動，並因而使投資成本與所取得股權淨值發生差額，則予以調整採權益法之長期股權投資而認列之資本公積，該資本公積不足時，則予以調整保留盈餘。出售採權益法之長期股權投資時，帳上如有因採權益法之長期股權投資產生之資本公積及其他股東權益調整項目餘額時，則按出售比例轉列當年度損益。

與被投資公司相互持股，係採用庫藏股票法認列損益。

子公司持有母公司股票視同庫藏股票，本公司發放予子公司之股利於帳上係沖銷投資收益，並調整資本公積一庫藏股票交易。

本公司及子公司與採權益法之被投資公司順流交易或逆流交易所產生之損益，皆按持股比例予以銷除。

取得被投資公司發放之股票股利時，僅註記增加股數，不增加投資帳面金額，亦不認列投資收益。

(十二) 固定資產及閒置資產

固定資產及閒置資產以成本減累計折舊及累計減損損失計價。重大更新及改良，作為資本支出；修理及維護支出則作為當年度費用。

固定資產及閒置資產之折舊採直線法依下列耐用年限計提：建築物，十九至六十年；電腦設備及其他設備，三至七年；運輸設備，五至六年；租賃改良則按二至五年或租賃期間較短者平均攤提。耐用年限屆滿仍繼續使用者，依原折舊方法按估計可繼續使用年限計提。

固定資產及閒置資產出售或報廢時，其相關成本（含重估增值）、累計折舊、累計減損損失及未實現重估增值均自帳上減除。處分固定資產及閒置資產之利益或損失，依其性質列為當年度之營業外利益或損失。八十九年度以前產生之處分固定資產利益減除有關所得稅後之淨額，係於當年底自未分配盈餘轉列資本公積。

(十三) 無形資產

無形資產包括電腦軟體成本、商譽、專門技術及客戶關係。

電腦軟體成本係外購之電腦軟體，採用直線法按二至十年平均攤銷。

商譽係併購他公司所產生，每年進行減損測試時，商譽係分攤到本公司及子公司預計能享受合併綜效之各相關現金產生單位。商譽所屬現金產生單位除有跡象顯示可能減損外，每年應藉由各單位帳面價值（包含商譽）與其可回收金額之比較，進行各單位之減損測試。各單位之可回收金額若低於其帳面價值，減損損失先就已分攤至該現金產生單位之商譽，減少其帳面價值，次就其餘減損損失再依現金產生單位中各資產帳面價值等比例分攤至各資產。已認列之商譽減損損失不得迴轉。

專門技術及客戶關係係併購他公司所取得或子公司發行新股所取得，以取得時之公平價值為入帳基礎，分別採用直線法按十年及五年平均攤銷。子公司發行新股取得專門技術之公平價值係以評價方式估計之。

(十四) 遞延費用

遞延費用主要包括電話線路裝置費等，係採直線法按二至六年平均攤銷。

(十五) 資產減損

倘資產（主要為固定資產、無形資產、閒置資產、出租資產、遞延費用與採權益法評價之長期股權投資）以其相關可回收金額衡量帳面價值有重大減損時，就其減損部分認列損失。嗣後若資產可回收金額增加時，將減損損失之迴轉認列為利益，惟資產於減損損失迴轉後之帳面價值，不得超過該項資產在未認列減損損失之情況下，減除應提列折舊或攤銷後之帳面價值。

對僅具重大影響力而未具控制能力之長期股權投資，則以個別長期股權投資帳面價值（含商譽）為基礎，比較個別投資之可回收金額與帳面價值以計算該投資之減損損失。

(十六) 員工認股權

發行酬勞性員工認股權，其給與日於九十七年一月一日（含）以後者，係依照財務會計準則公報第三十九號「股份基礎給付之會計處理準則」處理。按預期既得認股權之最佳估計數量及給與日公平價值計算之認股權價值，於既得期間以直線法認列為當年度費用，並同時調整資本公積—員工認股權。後續資訊顯示預期既得之認股權數量與估計不同時，則修正原估計數。

發行酬勞性員工認股權，其給與日於九十三年一月一日至九十六年十二月三十一日間者，係適用財團法人中華民國會計研究發展基金會解釋函相關規定，本公司選擇採用內含價值法處理，酬勞成本於符合認股權計畫所規定之員工服務年限內逐期認列為費用。

(十七) 退休金

屬確定給付退休辦法之退休金按精算之淨退休金成本認列退休金費用，其未認列過渡性淨給付義務、前期服務成本及退休金損益未攤銷餘額，按員工平均剩餘服務年限採直線法攤銷。

於確定給付退休辦法下，最低退休金負債為資產負債表上應認列退休金負債之下限。若帳列之應計退休金負債低於此下限金額，則將其不足部分補列，貸記「應計退休金負債」。應補列金額若未超過前期服務成本未攤銷餘額及未認列過渡性淨給付義務未攤銷餘額之合計數時，其對方科目借記「遞延退休金成本」，屬無形資產；若超過該合計數時，其超過部分借記「未認列為退休金成本之淨損失」，作為股東權益之減項。

當確定給付退休辦法發生縮減或清償時，將縮減或清償損益列入當年度之淨退休金成本。

屬確定提撥退休辦法之退休金，係於員工提供服務之期間，將應提撥之退休金數額認列為當年度費用。

(十八) 售後租回

固定資產出售後再行租回時，若售後租回之租金現值與出售資產之公平價值相比，出售利益大於租金現值部分於出售時認列，相等於租金現值之處分利益則予以遞延，並依租賃期間分期攤銷，作為租金費用減項。

(十九) 庫藏股票

本公司買回已發行股票作為庫藏股票時，所支付之成本借記「庫藏股票」科目，列為股東權益之減項。

庫藏股票註銷時，按股權比例沖轉資本公積—股票溢價與股本。庫藏股票之帳面價值如高於面值與股票溢價之合計數時，其差額沖銷同種類庫藏股票所產生之資本公積，如有不足再沖銷未分配盈餘；如低於面值與股票溢價之合計數時，其差額調整同種類庫藏股票交易所產生之資本公積。

子公司持有本公司股票自採權益法之長期股權投資重分類為庫藏股票，並以構成母子公司關係時，子公司帳列轉投資本公司（備供出售金融資產）之帳面價值按本公司持股比例計算為入帳基礎，其餘視為子公司少數股東投資之收回，自備供出售金融資產重分類為少數股權之減項。

(二十) 所得稅

所得稅係作跨期間之所得稅分攤。可減除暫時性差異、未使用虧損扣抵及未使用投資抵減之所得稅影響數認列為遞延所得稅資產，並評估其可實現性，認列相關備抵評價金額；應課稅暫時性差異之所得稅影響數則認列為遞延所得稅負債。遞延所得稅資產或負債依其相關資產或負債之分類劃分為流動或非流動項目，無相關之資產或負債者，依預期回轉期間之長短劃分為流動或非流動項目。

因研究發展、人才培訓、機器設備及股權投資等所產生之所得稅抵減，係採當期認列法處理。

以前年度應付所得稅之調整，列入當年度所得稅。

未分配盈餘加徵百分之十之所得稅列為股東會決議年度之所得稅費用。

(二一) 以外幣為準之交易事項

非衍生性商品之外幣交易所產生之各項外幣資產、負債、收入或費用，按交易日之即期匯率折算新台幣金額入帳。外幣資產及負債實際收付結清時所產生之兌換差額，列為當年度損益。

資產負債表日之外幣貨幣性資產或負債，按該日即期匯率予以調整，兌換差額列為當年度損益。

資產負債表日之外幣非貨幣性資產或負債（例如權益商品），依公平價值衡量者，按該日即期匯率調整，所產生之兌換差額，屬公平價值變動認列為股東權益調整項目者，列為股東權益調整項目；屬公平價值變動認列為當年度損益者，列為當年度損益；以成本衡量者，則按交易日之歷史匯率衡量。

外幣長期投資按權益法計價者，以被投資公司之外幣財務報表換算後所得之股東權益做為依據，兌換差額列入累積換算調整數，作為股東權益之調整項目。

(二二) 重分類

本公司及子公司為配合一〇〇年度合併財務報表之表達而將九十九年度合併財務報表若干項目予以重分類。

三、會計變動之理由及影響

金融商品之會計處理

本公司及子公司自一〇〇年一月一日起採用新修訂之財務會計準則公報第三十四號「金融商品之會計處理準則」。主要之修訂包括(一)將應收租賃款之減損納入公報適用範圍；(二)將原始產生之應收款納入公報適用範圍。此項會計變動，對本合併財務報表尚無重大影響。

營運部門資訊之揭露

本公司及子公司自一〇〇年一月一日起，採用新發布之財務會計準則公報第四十一號「營運部門資訊之揭露」。該公報之規定係以管理階層制定營運事項決策時所使用之企業組成部分相關資訊為基礎，營運部門之辨識則以主要營運決策者定期複核用以分配資源予部門與評量績效之內部報告為基礎。該公報係取代財務會計準則公報第二十號「部門別財務資訊之揭露」，採用該公報僅對本公司及子公司部門別資訊之報導方式產生改變，本合併財務報表亦配合重編九十九年度之部門資訊。

四、現金及約當現金

	一〇〇年 十二月三十一日	九十九年 十二月三十一日
週轉金及庫存現金	\$ 2,277	\$ 2,067
銀行支票及活期存款	930,888	893,229
銀行定期存款，年利率：一〇〇 年 0.15%-3.10%，九十九年 0.10%-2.25%	1,026,158	632,875
附買回票券，年利率：1.00%	-	170,917
	<u>\$ 1,959,323</u>	<u>\$ 1,699,088</u>

五、公平價值變動列入損益之金融資產

	一〇〇年 十二月三十一日	九十九年 十二月三十一日
<u>交易目的之金融資產</u>		
基金受益憑證	\$ 4,340,264	\$ 5,091,990
上市(櫃)公司股票及存託憑證	196,876	359,739
公司債	470,450	433,654
	<u>\$ 5,007,590</u>	<u>\$ 5,885,383</u>

一〇〇及九十九年度交易目的之金融資產產生之評價淨益（損）分別為(335,251)仟元及 63,337 仟元。

六、備供出售金融資產

	一〇〇年 十二月三十一日	九十九年 十二月三十一日
上市（櫃）公司股票	\$ 91,305	\$211,216
基金受益憑證	<u>-</u>	<u>65,004</u>
	<u>\$ 91,305</u>	<u>\$276,220</u>

七、應收票據及應收帳款－淨額

	一〇〇年 十二月三十一日	九十九年 十二月三十一日
應收票據	\$ 164,526	\$ 120,586
減：備抵呆帳	<u>257</u>	<u>172</u>
	<u>\$ 164,269</u>	<u>\$ 120,414</u>
應收帳款（附註二四）	\$ 2,820,428	\$ 2,460,891
減：備抵呆帳	<u>139,067</u>	<u>149,389</u>
	<u>\$ 2,681,361</u>	<u>\$ 2,311,502</u>

八、存 貨

	一〇〇年 十二月三十一日	九十九年 十二月三十一日
商 品	\$ 1,334,999	\$ 1,143,975
維修零件	<u>27,057</u>	<u>25,594</u>
	<u>\$ 1,362,056</u>	<u>\$ 1,169,569</u>

一〇〇年及九十九年十二月三十一日之備抵存貨跌價損失分別為 153,948 仟元及 152,290 仟元。一〇〇及九十九年度與存貨相關之銷貨成本分別為 8,018,355 仟元及 6,951,677 仟元。一〇〇及九十九年度之銷貨成本分別包括存貨跌價損失（回升利益）22,165 仟元及(36,426)仟元。

九、以成本衡量之金融資產－非流動

	一〇〇年 十二月三十一日	九十九年 十二月三十一日
未上市(櫃)公司普通股	\$448,265	\$533,216
未上市(櫃)公司特別股	23,047	24,727
其他	<u>32,166</u>	<u>31,520</u>
	<u>\$503,478</u>	<u>\$589,463</u>

本公司及子公司一〇〇及九十九年度持有崧旭資訊公司有表決權股份雖逾百分之二十，惟對上述公司無重大影響力，因是未採權益法評價。

本公司及子公司所持有之上述股票投資，因無活絡市場公開報價且其公平價值無法可靠衡量，故以成本衡量。

本公司與子公司精璞投資公司(精璞公司)投資遠通電收公司之投資成本依財團法人中華民國會計研究發展基金會(八七)基秘字第一五〇號函之規定，按該公司與政府簽訂之營運合約期間，依剩餘營運年度平均攤銷，本公司一〇〇及九十九年度攤銷金額分別為 7,722 仟元及 6,529 仟元，帳列以成本衡量之金融資產減損損失，精璞公司一〇〇及九十九年度攤銷金額分別為 3,259 仟元及 2,755 仟元，帳列其他營業成本。

除上列所述者外，本公司及子公司以成本衡量之金融資產，經評估其價值確已減損，且回復希望甚小者，一〇〇及九十九年度分別認列 24,571 仟元及 23,546 仟元之減損損失。

十、採權益法之長期股權投資

	一〇〇年 十二月三十一日		九十九年 十二月三十一日	
	帳列金額	持股%	帳列金額	持股%
未上市(櫃)公司				
四方精創資訊(深圳)公司	\$ 548,614	26.6	\$ -	-
香港亞富資訊科技公司	260,789	49.0	316,510	49.0
上海精瑞信息科技公司	107,816	49.0	84,779	49.0
財金文化事業公司	86,286	40.0	90,864	40.0
博暉科技公司	69,673	35.0	-	-

(接次頁)

(承前頁)

	一〇〇年 十二月三十一日		九十九年 十二月三十一日	
	帳列金額	持股%	帳列金額	持股%
Bisnews International Limited	\$ 75,959	49.0	\$ 82,203	49.0
衍富投資公司	49,356	43.4	71,315	43.4
E-Customer Capital Limited	41,108	23.5	45,494	23.5
中孚科技公司	21,344	15.0	-	-
北京精瑞華信息科技有限公司	15,422	21.4	-	-
笠美信息技術(上海)公司	9,904	49.0	16,476	49.0
泰國 Systemx Infopro	3,165	20.0	3,148	20.0
Allied Info Inc.	-	30.0	447,592	30.0
雅訊公司	-	24.6	-	24.6
	<u>\$ 1,289,436</u>		<u>\$ 1,158,381</u>	

本公司一〇〇年度投資於中孚科技公司之持股比例雖未達 20%，惟對該公司具有重大影響力，因是採權益法計價。

衍富投資公司分別於一〇〇年及九十九年四月辦理減資，退還本公司及子公司減資款 23,265 仟元及 39,882 仟元。

本公司於九十九年度取得泰鋒電腦公司 98.9% 股權，取得價款計 198,144 仟元，其中以 69,607 仟元向台灣電腦服務公司(本公司之孫公司)取得 34.8% 股權。

原 Kimo BVI 持有 Allied Info Inc. 30% 股權，Allied Info Inc. 分別持有四方精創資訊(深圳)公司及四方精創資訊(香港)公司 100% 股權，Allied Info Inc. 於一〇〇年進行組織調整，以四方精創資訊(深圳)公司為存續公司，持有四方精創資訊(香港)公司 100% 股權，Allied Info Inc. 於一〇〇年底則尚待完成清算程序，經上述調整後，Kimo BVI 新設 Systemx Solutions 持有四方精創資訊(深圳)公司 26.6% 股權。

採權益法之長期股權投資認列之投資利益(損失)彙總如下：

	一〇〇年度	九十九年度
四方精創資訊(深圳)公司	\$ 70,498	\$ -
奇唯科技公司	24,947	-
香港亞富資訊科技公司	22,938	81,368
衍富投資公司	13,351	5,173

(接次頁)

(承前頁)

	一〇〇年度	九十九年度
中孚科技公司	\$ 1,277	\$ -
泰國 Systex Infopro	25	230
博暉科技公司	(1,377)	-
北京精瑞華信息科技有限公司	(2,860)	-
財金文化事業公司	(4,578)	4,809
Bisnews International Limited	(5,373)	14,212
E-Customer Capital Limited	(5,993)	(5,152)
笠美信息技術(上海)公司	(7,534)	(1,323)
上海精瑞信息科技有限公司	(14,393)	(3,039)
Allied Info Inc.	-	40,406
泰鋒電腦公司	-	2,985
	<u>\$ 90,928</u>	<u>\$139,669</u>

十一、固定資產

	一〇〇年 十二月三十一日	九十九年 十二月三十一日
累計折舊		
建築物	\$ 375,435	\$ 346,077
電腦設備	182,799	480,589
運輸設備	6,251	5,295
租賃改良	33,248	81,290
其他設備	67,360	90,366
	<u>\$ 665,093</u>	<u>\$ 1,003,617</u>
累計減損	<u>\$ 44,275</u>	<u>\$ 32,832</u>

中科精誠於一〇〇年度認列 12,686 仟元之租賃改良減損損失。

十二、出租資產－淨額

	一〇〇年 十二月三十一日	九十九年 十二月三十一日
成本		
土地	\$ 11,523	\$ 11,523
建築物	3,990	3,990
電腦設備	169,227	178,868
	184,740	194,381
累計折舊		
建築物	1,031	977
電腦設備	76,068	67,272
	77,099	68,249
累計減損損失(土地及建築物)	<u>3,030</u>	<u>3,030</u>
	<u>\$104,611</u>	<u>\$123,102</u>

十三、閒置資產－淨額

係本公司及子公司未使用之機房與建築物（帳列其他資產－其他），其成本、累計折舊及累計減損損失列示如下：

	一〇〇年 十二月三十一日	九十九年 十二月三十一日
成 本		
土 地	\$ 15,657	\$ 15,657
建 築 物	<u>22,258</u>	<u>38,703</u>
	37,915	54,360
累計折舊－建築物	9,592	11,481
累計減損損失	<u>13,508</u>	<u>27,917</u>
	<u>\$ 14,815</u>	<u>\$ 14,962</u>

精業天津於一〇〇年度認列 16,921 仟元之閒置資產減損迴轉利益。

十四、銀行短期借款

	一〇〇年 十二月三十一日	九十九年 十二月三十一日
銀行信用借款：一〇〇年：年利 率 2.25%-2.60%；到期日：一 〇一年三至六月間；九十九 年：年利 1.00%-2.38%；到 期日：一〇〇年三至六月間	\$ 55,000	\$ 78,239
銀行擔保借款：一〇〇年：年利 率 7.22-8.21%；到期日：一〇 一年一至九月間；九十九年： 年利 2.44%；到期日：一〇 〇年十二月	<u>88,554</u> <u>\$143,554</u>	<u>20,000</u> <u>\$ 98,239</u>

上述銀行擔保借款係以應收帳款、固定資產－土地及建築物及員工房地產作為擔保品。

十五、應付短期票券

	一〇〇年 十二月三十一日	九十九年 十二月三十一日
應付商業本票 年利：一〇〇年 2.24%； 九十九年 1.95%	\$ 30,000	\$ 10,000
減：應付商業本票折價	<u>88</u>	<u>52</u>
	<u>\$ 29,912</u>	<u>\$ 9,948</u>

十六、銀行長期借款

	一〇〇年 十二月三十一日	九十九年 十二月三十一日
銀行擔保借款，本金自九十三年七月起按季攤還，至一〇〇八年七月止，年利率：一〇〇年 2.38%；九十九年 2.10%	\$ 51,171	\$ 64,548
減：一年內到期部分	<u>7,377</u>	<u>7,377</u>
	<u>\$ 43,794</u>	<u>\$ 57,171</u>

上述銀行擔保借款係以固定資產－土地及建築物作為擔保品。

十七、員工退休金

確定提撥退休辦法

本公司及國內之聯屬公司依「勞工退休金條例」訂定之員工退休辦法，係屬確定提撥退休辦法，依員工每月薪資 6% 提撥至勞工保險局之個人退休金專戶。一〇〇及九十九年度認列之退休金成本分別為 92,333 仟元及 77,401 仟元。

精誠資訊（香港）公司、中科精誠信息系統公司、北京易勝財經信息諮詢公司、精誠精詮信息科技公司、北京精誠亞太科技公司、精誠恆逸軟件公司、精業科技（天津）公司、精誠勝龍信息系統公司、上海華鼎財金軟件公司、Sysware Singapore Pte. Ltd.、Sysware (Thailand) Co.,Ltd.及 PT. Sysware Indonesia 之職工退休金係採確定提撥制，依照當地政府規定計提。一〇〇及九十九年度認列之退休金成本分別為 21,527 仟元及 19,110 仟元。

確定給付退休辦法

本公司及國內若干聯屬公司依「勞動基準法」訂定之確定給付退休辦法設有退休準備金，各公司每月提撥退休準備金，交由勞工退休準備金監督委員會管理，並以該委員會名義分別存入台灣銀行。一〇〇及九十九年度皆按薪資總額之 2%-4% 不等提撥退休準備金。

本公司一〇〇及九十九年底之退休準備金餘額分別包括因合併而消滅之優隆公司之退休準備金專戶餘額 10,379 仟元及 10,255 仟元，其專戶餘額尚待主管機關核准併入本公司之專戶。

本公司及子公司於勞動基準法下，屬確定給付退休辦法之退休金資訊揭露如下：

(一) 當年度淨退休金成本：

	一〇〇年度	九十九年度
服務成本	\$ 2,803	\$ 3,019
利息成本	8,519	7,985
退休基金資產實際報酬	\$ 3,249	\$ 4,414
退休金資產損失(利益)	<u>2,513</u>	<u>(76)</u>
退休基金資產預期報酬	(5,762)	(4,338)
攤銷數	1,128	(1,112)
縮減利益	<u>(1,423)</u>	<u>-</u>
淨退休金成本	<u>\$ 5,265</u>	<u>\$ 5,554</u>

(二) 退休基金提撥狀況與帳載應計退休金負債(預付退休金)之調節如下：

	一〇〇年 十二月三十一日	九十九年 十二月三十一日
給付義務		
既得給付義務	\$ 7,612	\$ 3,337
非既得給付義務	<u>342,841</u>	<u>311,641</u>
累積給付義務	350,453	314,978
未來薪資增加之影響數	<u>72,589</u>	<u>67,778</u>
預計給付義務	423,042	382,756
退休基金資產公平價值	<u>(296,963)</u>	<u>(280,615)</u>
提撥狀況	126,079	102,141
未認列過渡性淨給付義務	(3,809)	(4,701)
未認列前期服務成本	18,242	19,150
未認列退休金損失	(86,341)	(52,492)
補列之應計退休金負債	<u>18,469</u>	<u>-</u>
	<u>\$ 72,640</u>	<u>\$ 64,098</u>
應計退休金負債	\$ 77,803	\$ 71,316
預付退休金(帳列其他資產— 其他)	<u>(5,163)</u>	<u>(7,218)</u>
	<u>\$ 72,640</u>	<u>\$ 64,098</u>
既得給付	<u>\$ 9,884</u>	<u>\$ 4,467</u>

(三) 計算退休金給付義務及淨退休金成本之假設為：

	一〇〇年 十二月三十一日	九十九年 十二月三十一日
折現率	2%-3%	1.75%-3%
未來薪資水準增加率	1%-3%	0%-3%
退休基金資產之預期投資報酬率	2%	2%-2.25%

十八、股東權益

員工認股權

本公司為吸引及留任公司所需之專業人才，並提高員工對公司之向心力及歸屬感，以共同創造公司及股東之利益，本公司董事會分別於九十九年三月十九日、九十六年三月十九日及九十四年五月三日決議通過，擬於各該年度一次或分次發行員工認股權 10,000 單位、9,500 單位及 3,000 單位，每單位認購普通股 1,000 股，各該項員工認股權發行案分別經主管機關於九十九年四月十二日金管證一字第 0990015072 號函、九十六年六月十四日金管證一字第 0960030197 號函及九十四年六月二十二日金管證一字第 0940124276 號函申報生效在案。

本公司分別於一〇〇年二月十七日、九十九年五月十日、九十七年六月十二日、九十七年一月十六日、九十六年九月十九日、九十五年五月十六日及九十四年八月三十日各給與員工認股權 6,800 單位、3,200 單位、425 單位、4,440 單位、4,635 單位、1,500 單位及 1,500 單位。給與對象包含本公司及國內外子公司符合特定條件之員工。認股權之存續期間均為五年，憑證持有人於發行屆滿二年之日起，可行使被給與之一定比例之認股權。認股權行使價格為發行當日本公司普通股收盤價格，認股權發行後，遇有本公司普通股股份發生變動時（辦理現金增資、盈餘轉增資、資本公積轉增資、公司合併、股票分割及辦理現金增資參與發行海外存託憑證等），認股權行使價格依規定公式予以調整。

一〇〇及九十九年度員工認股權之相關資訊如下：

員工認股權	一〇〇年度		九十九年度	
	單位	加權平均 行使價格 (元)	單位	加權平均 行使價格 (元)
年初流通在外	7,673.6	<u>\$36.19</u>	5,875.6	<u>\$37.66</u>
當年度給與	6,800.0	<u>\$38.40</u>	3,200.0	<u>\$40.70</u>
當年度放棄	(190.8)	<u>\$37.69</u>	(306.9)	<u>\$41.25</u>
當年度行使	(555.5)	<u>\$28.21</u>	(1,094.9)	<u>\$30.90</u>
當年度逾期失效	(49.5)	<u>\$27.00</u>	(0.2)	<u>\$27.80</u>
年底流通在外	<u>13,677.8</u>	<u>\$37.62</u>	<u>7,673.6</u>	<u>\$38.22</u>
年底可行使之認股權	<u>3,857.8</u>		<u>3,530.4</u>	
當年度給與之認股權加權平均公平價值(元)		<u>\$ 11.97</u>		<u>\$ 13.01</u>

截至一〇〇年底止，流通在外之員工認股權相關資訊如下：

行使價格之 範圍(元)	流通在外 單位	加權平均 預期剩餘 存續期限 (年)	流通在外加 權平均行使 價格(元)	可行使單位	可行使之認 股權加權平 均行使價格 (元)
<u>\$ 41.10</u>	<u>2,124.0</u>	0.72	<u>\$ 41.10</u>	<u>2,124.0</u>	<u>\$ 41.10</u>
<u>\$ 29.00</u>	<u>1,507.5</u>	1.04	<u>\$ 29.00</u>	<u>1,507.5</u>	<u>\$ 29.00</u>
<u>\$ 25.90</u>	<u>226.3</u>	1.45	<u>\$ 25.90</u>	<u>226.3</u>	<u>\$ 25.90</u>
<u>\$ 38.60</u>	<u>3,200.0</u>	3.36	<u>\$ 38.60</u>	-	<u>\$ -</u>
<u>\$ 38.40</u>	<u>6,620.0</u>	4.13	<u>\$ 38.40</u>	-	<u>\$ -</u>

本公司於一〇〇、九十九及九十七年度給與之員工認股權使用 Black-Scholes 評價模式，評價模式所採用之參數如下：

	一〇〇年 二月十七日發行	九十九年 五月十日發行	九十七年 六月十二日發行	九十七年 一月十六日發行
給與日股價	<u>\$ 40.50</u>	<u>\$ 42.70</u>	<u>\$ 28.00</u>	<u>\$ 30.80</u>
行使價格	<u>\$ 38.40</u>	<u>\$ 38.60</u>	<u>\$ 25.90</u>	<u>\$ 29.00</u>
預期波動率	37.24%~37.76%	39.20%~39.45%	32.80%~32.96%	32.29%~32.51%
預期存續期間	3.5~4年	3.5~4年	2.25~3.25年	2.25~3.25年
預期股利率	-	-	-	-
無風險利率	1%~1.045%	0.69%~0.87%	2.59%	2.46%

本公司一〇〇及九十九年度認列之酬勞成本分別為 43,238 仟元及 12,001 仟元。

本公司於九十七年一月一日前給與之員工認股權依內含價值法計算毋須認列酬勞成本。若依財務會計準則第三十九號公報規定衡量時，其相關之方法及假設，暨九十九年度擬制淨利與每股盈餘如下：

		<u>九 十 六 年</u> <u>九月十九日發行</u>
評價模式	Black-Scholes 選擇權評價模式	
假 設	無風險利率	2.45%
	預期存續期間	5 年
	預期價格波動率	38.13%
	預期股利率	-
		<u>九 十 九 年 度</u>
淨 利	報表認列之淨利	1,041,961
	擬制淨利	1,040,059
基本每股盈餘 (元)	報表認列之每股盈餘	4.31
	擬制每股盈餘	4.30

資本公積

依有關法令規定，因採權益法之長期股權投資而發生之資本公積，不得作為任何用途；但超過票面金額發行股票所得之溢價（包括以超過面額發行普通股、因認股權證行使所得股本發行價格超過面額部分、因合併而發行股票之股本溢價及庫藏股票交易等）及受領贈與之所得所產生之資本公積，得用以撥充股本，按股東原有股份之比例發給新股，或彌補虧損，其餘之資本公積除填補公司虧損外，不得使用之。前述之股票發行溢價及受領贈與之所得所產生之資本公積撥充股本每年以實收股本之一定比率為限。依據於一〇一年一月四日公布之公司法修訂條文，前述之股票發行溢價及受領贈與之所得所產生之資本公積亦得以現金分配。

盈餘分派及股利政策

依本公司章程規定，每年度決算所得盈餘，除依法提繳所得稅外，應先彌補以往年度虧損，另就其餘額提百分之十為法定盈餘公積金，並依法令規定提列特別盈餘公積金，次提撥不低於百分之〇·一為員工紅利、百分之二為董事酬勞金，嗣餘盈餘依股東會決議保留或分派之。員工分配股票紅利之對象，得包括符合一定條件之從屬公司員工。

本公司股利政策如下：

本公司配合整體環境及產業成長特性，並配合公司長期財務規劃，以求永續經營、穩定經營發展，股利政策係採用剩餘股利政策，主要係依據本公司未來之資本預算規劃來衡量年度之資金需求，然後先以保留盈餘融通所需之資金後，剩餘之盈餘才以股利之方式分派之。

分派步驟如下：

- (一) 決定最佳之資本預算。
- (二) 決定滿足最佳之資本預算所需融通資金。
- (三) 決定所需融通之資金多少由保留盈餘予以支應，餘可採現金增資或公司債等方式支應。
- (四) 剩餘之盈餘視營運需要保留適當額度後，得以股利之方式分配予股東。

本公司股利之發放以現金或股票方式為之，並優先考量發放現金股利，若以股票股利方式分派，則股票股利以不高於當年度發放股利總額之百分之五十為原則，惟仍得視公司目前及未來之投資環境、資金需求、國內外競爭狀況及資本預算等因素，並兼顧股東利益、平衡股利及公司長期財務規劃等考量，每年依法由董事會擬具股利之分派方式或相關方案，並提報股東會討論及議決之。

本公司分配盈餘時，必須依法令規定就年底結算之股東權益減項（包括未實現重估增值、金融商品未實現損益及累積換算調整數，惟庫藏股除外）餘額提列特別盈餘公積；子公司在年底持有本公司股票市價低於帳面價值之差額，仍應依持股比例計算提列相同數額之特別盈餘公積。

依前項提列特別盈餘公積後之餘額始得作分配，嗣後股東權益減項數額迴轉時，得就迴轉金額分配盈餘。

法定盈餘公積應提撥至其餘額達公司實收股本總額時為止。法定盈餘公積得用以彌補虧損。依據於一〇一年一月四日公布之公司法修訂條文，法定盈餘公積超過實收股本總額 25% 之部分除得撥充股本外，尚得以現金分配。

分配未分配盈餘時，除屬非中華民國境內居住者之股東外，其餘股東可獲配按股利分配日之稅額扣抵比率計算之股東可扣抵稅額。

本公司股東常會分別於一〇〇年六月二十四日及九十九年六月十八日決議通過九十九年度及九十八年度之盈餘分配案如下：

	盈 餘 分 配 案		每 股 股 利 (元)	
	九十九年度	九十八年度	九十九年度	九十八年度
提列(迴轉)特別盈餘公積	\$ 347,018	(\$ 233,051)	\$ -	\$ -
提列法定盈餘公積	104,196	140,440	-	-
現金股利	<u>533,131</u>	<u>531,908</u>	<u>2.05856</u>	<u>1.9986</u>
	<u>\$ 984,345</u>	<u>\$ 439,297</u>	<u>\$2.05856</u>	<u>\$ 1.9986</u>

一〇〇年六月二十四日及九十九年六月十八日股東常會並同時決議配發九十九及九十八年度員工紅利及董事酬勞金如下：

	九 十 九 年 度		九 十 八 年 度	
	員 工 紅 利	董 事 酬 勞 金	員 工 紅 利	董 事 酬 勞 金
股東會決議配發金額	\$ 590	\$ 11,814	\$ 126,395	\$ 25,279
各年度財務報表認列金額	<u>590</u>	<u>11,804</u>	<u>126,395</u>	<u>25,279</u>
	<u>\$ -</u>	<u>\$ 10</u>	<u>\$ -</u>	<u>\$ -</u>

上述股東常會決議配發之員工紅利及董事酬勞金與九十九年度財務報表認列之差異主要係因估計改變，已調整為一〇〇年度之損益。

本公司對於應付員工紅利及董事酬勞金之估列係依公司章程規定，分別按稅後淨利扣除百分之十法定盈餘公積及依法應提列之特別盈餘公積後之餘額以 0.1% 及 2% 計算。

一〇〇及九十九年度應付員工紅利及董事酬勞金之估列金額列示如下：

	一 〇 〇 年 度	九 十 九 年 度
應付董事酬勞金	\$ -	\$ 11,804
應付員工紅利	-	<u>590</u>
	<u>\$ -</u>	<u>\$ 12,394</u>

年度終了後，董事會決議之發放金額有重大變動時，該變動調整原提列年度費用，於股東會決議日時，若金額仍有變動，則依會計估計變動處理，於股東會決議年度調整入帳。如股東會決議採股票發放員工紅利，股票紅利股數按決議分紅之金額除以股票公平價值決定，股票公平價值係指股東會決議日前一日之收盤價（考量除權除息之影響後）。

本公司於一〇一年三月二十一日董事會擬議一〇〇年度盈餘除依法提列法定盈餘公積 14,580 仟元外，另併同以前年度未分配盈餘提列特別盈餘公積 264,421 仟元，餘額將全數保留，不擬配發股利。

另本公司於同日董事會擬議自股票發行溢價之資本公積配發每股現金 2 元，共計 518,705 仟元。

有關一〇〇年度之盈餘分配案及資本公積配發現金案暨員工紅利及董事酬勞金尚待預計於一〇一年六月召開之股東會決議。

有關本公司董事會通過擬議及股東會決議情形，請至台灣證券交易所「公開資訊觀測站」查詢。

金融商品未實現損益

一〇〇及九十九年度金融商品未實現（損）益之變動組成項目如下：

	備 供 出 售 金 融 資 產	長 期 股 權 投 資 依 持 股 比 例 認 列	合 計
<u>一〇〇年度</u>			
年初餘額	\$ 14,503	(\$ 58,949)	(\$ 44,446)
直接認列為股東權益調整 項目	(14,339)	(102,037)	(116,376)
年底餘額	<u>\$ 164</u>	<u>(\$ 160,986)</u>	<u>(\$ 160,822)</u>
<u>九十九年度</u>			
年初餘額	\$ 12,373	\$ 703	\$ 13,076
直接認列為股東權益調整 項目	3,570	(59,652)	(56,082)
轉列損益項目	(1,440)	-	(1,440)
年底餘額	<u>\$ 14,503</u>	<u>(\$ 58,949)</u>	<u>(\$ 44,446)</u>

十九、庫藏股票

(單位：仟股)

收 回 原 因	年 初 股 數	本 年 度 變 動			年 底 股 數
		增	加	減 少	
<u>一〇〇年度</u>					
為維護公司信用及股東 權益而買回	-	7,800	7,800	-	-
子公司持有母公司股票 自採權益法之長期股 權投資轉列庫藏股票	<u>24,520</u>	<u>-</u>	<u>-</u>		<u>24,520</u>
	<u>24,520</u>	<u>7,800</u>	<u>7,800</u>		<u>24,520</u>
<u>九十九年度</u>					
子公司持有母公司股票 自採權益法之長期股 權投資轉列庫藏股票	<u>24,520</u>	<u>-</u>	<u>-</u>		<u>24,520</u>

截至一〇〇及九十九年十二月三十一日止，子公司持有本公司股票之相關資訊如下：

子 公 司 名 稱	持 有 股 數 (仟 股)	原 始 取 得 成 本	市 價
<u>一〇〇年十二月三十一日</u>			
漢茂投資展業公司(漢茂)	<u>23,586</u>	<u>\$ 1,155,848</u>	<u>\$ 750,025</u>
精璞投資公司	<u>12,982</u>	<u>\$ 488,011</u>	<u>\$ 412,811</u>
<u>九十九年十二月三十一日</u>			
漢茂投資展業公司(漢茂)	<u>23,586</u>	<u>\$ 1,155,848</u>	<u>\$ 1,106,168</u>
精璞投資公司	<u>12,982</u>	<u>\$ 488,011</u>	<u>\$ 608,831</u>

漢茂持有本公司股票自採權益法之長期股權投資轉列庫藏股票係依其原始取得成本減除後續評價之金融商品未實現損失 375,703 仟元後之淨額，按本公司之持股比例 48.9% 計算，一〇〇年及九十九年十二月三十一日之金額皆為 381,661 仟元 (11,538 仟股)。剩餘部分視為漢茂少數股東投資之收回，自合併資產負債表之「少數股權」項下減除。

子公司持有母公司股票視同庫藏股票處理，除母公司持股逾 50% 之子公司不得參與本公司之現金增資及無表決權外，其餘與一般股東權利相同。

本公司依證券交易法第二十八條之二第一項第三款規定，於一〇〇年四月十九日至一〇〇年六月十八日買回本公司已發行在外股票 7,800 仟股，並以一〇〇年八月三十日為減資基準日辦理註銷，其買回成本為 326,820 仟元，沖銷股本 78,000 仟元及股票溢價資本公積 251,662 仟元，差額調整庫藏股票交易所產生之資本公積 2,842 仟元。

二十、所得稅

(一) 當年度所得稅費用組成如下：

	<u>一〇〇年度</u>	<u>九十九年度</u>
當年度應負擔所得稅	\$ 59,760	\$ 68,992
未分配盈餘加徵 10% 所得稅	16,922	79,329
遞延所得稅		
暫時性差異及投資抵減	(37,279)	(49,343)
因稅法改變產生之變動		
影響數	-	62,975
因稅法改變產生之備抵		
評價調整	-	(51,496)
以前年度所得稅調整	<u>1,706</u>	<u>(6,449)</u>
所得稅費用	<u>\$ 41,109</u>	<u>\$104,008</u>

一〇〇及九十九年底應付所得稅已分別減除預付所得稅 2,491 仟元及 4,085 仟元。

立法院於九十九年四月通過「產業創新條例」，其中第十條規定公司得在投資於研究發展支出 15% 限度內，抵減當年度應納營利事業所得稅，並以不超過該公司當年度應納營利事業所得稅 30% 為限，該規定之施行期間自九十九年一月一日起至一〇八年十二月三十一日止。

另於九十九年五月修正所得稅法第五條條文，將營利事業所得稅稅率由百分之二十調降為百分之十七，並自九十九年度施行。

(二) 帳列稅前利益按法定稅率計算之所得稅與當年度應負擔所得稅之調節如下：

	<u>一〇〇年度</u>	<u>九十九年度</u>
稅前利益按法定稅率計算之稅額	\$ 57,928	\$175,801

(接次頁)

(承前頁)

	一〇〇年度	九十九年度
調節項目之所得稅影響數		
金融資產評價淨損(益)	\$ 36,746	(\$ 11,057)
未實現專案成本(迴轉)	8,512	(14,998)
呆帳轉回利益	(1,475)	(6,232)
現金股利	(20,131)	(17,748)
證券交易所得	(15,830)	(48,286)
存貨跌價損失(回升利益)	8,593	(9,705)
其他	(9,503)	(9,501)
遞延(使用)之虧損扣抵	(5,080)	8,154
基本稅額應納差額	-	2,564
當年度應負擔所得稅	<u>\$ 59,760</u>	<u>\$ 68,992</u>

(三) 遞延所得稅資產(負債)項目如下：

	一〇〇年 十二月三十一日	九十九年 十二月三十一日
遞延所得稅資產—流動		
未實現專案成本	\$ 25,166	\$ 15,200
存貨跌價損失	23,125	20,652
呆帳提列超限	18,194	20,202
投資抵減	13,395	21,638
其他	755	473
	<u>80,635</u>	<u>78,165</u>
減：備抵遞延所得稅資產	<u>28,427</u>	<u>44,371</u>
	<u>\$ 52,208</u>	<u>\$ 33,794</u>
遞延所得稅資產(負債)—非流動		
投資抵減	\$128,242	\$210,854
虧損扣抵	102,323	110,585
以成本衡量之金融資產減損損失	85,787	96,503
應計退休金負債	8,325	9,796
採權益法之國外投資淨損	4,183	4,183
合併商譽	(9,368)	(8,127)
其他	5,539	5,567
	<u>325,031</u>	<u>429,361</u>
減：備抵遞延所得稅資產	<u>268,451</u>	<u>357,203</u>
	<u>\$ 56,580</u>	<u>\$ 72,158</u>
遞延所得稅負債(帳列其他負債—其他)		
境外所得扣繳稅款	<u>(\$ 1,748)</u>	<u>\$ -</u>

(四) 截至一〇〇年底止，未使用之虧損扣抵，其有效期限及可抵減總額如下：

到 期 年 度	可 抵 減 總 額	尚 未 抵 減 金 額
一〇二年度	\$109,153	\$ 87,569
一〇三年度	85,002	84,873
一〇四年度	38,278	38,278
一〇五年度	67,675	42,302
一〇六年度	136,512	136,512
一〇七年度	38,839	38,839
一〇八年度	134,299	130,581
一〇九年度	27,763	20,992
一一〇年度	21,937	21,937
	<u>\$659,458</u>	<u>\$601,883</u>

(五) 所得稅投資抵減相關資訊如下：

法 令 依 據	抵 減 項 目	可 抵 減 稅 額	一〇〇年底 尚未抵減稅額	最後抵減年度
促進產業升級條例	研究與發展支出	\$ 12,820	\$ 12,820	一〇一年度
促進民間參與公共 建設法	股權投資	31,333	28,367	一〇一年度
促進產業升級條例	研究與發展支出	65,462	64,400	一〇二年度
促進產業升級條例	人才培訓支出	284	284	一〇二年度
促進產業升級條例	自動化設備	666	666	一〇二年度
促進民間參與公共 建設法	股權投資	<u>35,100</u>	<u>35,100</u>	一〇二年度
		<u>\$ 145,665</u>	<u>\$ 141,637</u>	

(六) 本公司兩稅合一相關資訊：

	一〇〇年 十二月三十一日	九十九年 十二月三十一日
可扣抵稅額帳戶餘額	<u>\$163,191</u>	<u>\$192,713</u>

本公司一〇〇年度預計及九十九年度實際盈餘分配之稅額扣抵比率分別為 7.77% 及 8.30%。

依所得稅法規定，本公司分配盈餘時，本國股東可按股利分配日之稅額扣抵比率計算可獲配之股東可扣抵稅額。由於實際分配予股東之可扣抵稅額，應以股利分配日之股東可扣抵稅額帳戶餘額為準，因此本公司預計一〇〇年度盈餘分配之稅額扣抵比率可能與將來實際分配予股東時所適用之稅額扣抵比率有所差異。

(七) 富匯通資訊公司截至九十九年度之所得稅及九十八年度之未分配盈餘申報案件，本公司、泰鋒公司、伊騰公司、台灣電腦服務公司、漢茂投資展業公司、康和資訊系統公司、精璞投資公司、誠功科技公司及智富網公司截至九十八年度之所得稅及九十七年度之未分配盈餘申報案件，奇唯科技公司截至九十七年度之所得稅及九十六年度之未分配盈餘申報案件，美得康科技公司九十八年度之所得稅申報案件，業經稅捐稽徵機關核定。惟本公司九十六年度經核定補徵應納稅額 31,974 仟元及調整減少依促進產業升級條例申請之相關投資抵減稅額 66,545 仟元，本公司對於該核定內容尚有不服，已依法提出復查申請，因本公司評估復查結果應有利於本公司，是以不予估列相關之所得稅負債。

精誠恆逸軟件公司、精誠精詮信息科技公司、中科精誠信息系統公司、北京易勝財經信息諮詢公司、精業科技（天津）公司、上海華鼎財金軟件公司及精誠勝龍信息系統公司依當地稅法規定，自九十七年度起，適用前兩年免稅且後三年減半課稅之優惠。

本合併財務報表之編製個體中，Systex Capital Group Inc.、Clouдена (Cayman) Inc.及 Kimo.com (BVI) Corporation 係依據註冊地公司法規定，免納所得稅。

二一、用人、折舊及攤銷費用

	一	○	○	年	度
	屬於營業成本者	屬於營業費用者	合	計	
用人費用					
薪資費用	\$ -	\$ 2,223,449		\$ 2,223,449	
保險費用	-	156,262		156,262	
退休金費用	-	119,125		119,125	
其他用人費用	-	86,223		86,223	
	<u>\$ -</u>	<u>\$ 2,585,059</u>		<u>\$ 2,585,059</u>	
折舊費用	<u>\$ 61,400</u>	<u>\$ 87,285</u>		<u>\$ 148,685</u>	
攤銷費用	<u>\$ 5,643</u>	<u>\$ 23,288</u>		<u>\$ 28,931</u>	

	九	十	九	年	度
	屬於營業成本者		屬於營業費用者		合 計
用人費用					
薪資費用	\$	-	\$ 1,998,698		\$ 1,998,698
保險費用		-	128,808		128,808
退休金費用		-	102,065		102,065
其他用人費用		-	80,652		80,652
	\$	-	\$ 2,310,223		\$ 2,310,223
折舊費用	\$	49,003	\$ 92,004		\$ 141,007
攤銷費用	\$	6,266	\$ 25,656		\$ 31,922

二二、每股盈餘

計算每股盈餘之分子及分母揭露如下：

	金額 (分子)		股數 (分母) (仟股)	每股盈餘 (元)	
	稅 前	稅 後		稅 前	稅 後
<u>一〇〇年度</u>					
基本每股盈餘					
屬於母公司普通股股東 之淨利	\$ 162,823	\$ 145,798	237,116	\$ 0.69	\$ 0.61
稀釋每股盈餘 (加計可行使 員工認股權)					
屬於母公司普通股股東 之淨利	\$ 162,823	\$ 145,798	237,520	\$ 0.69	\$ 0.61
<u>九十九年度</u>					
基本每股盈餘					
屬於母公司普通股股東 之淨利	\$ 1,134,141	\$ 1,041,961	241,771	\$ 4.69	\$ 4.31
稀釋每股盈餘 (加計員工紅 利及可行使員工認股權)					
屬於母公司普通股股東 之淨利	\$ 1,134,141	\$ 1,041,961	242,234	\$ 4.68	\$ 4.30

本公司自九十七年一月一日起，採用（九六）基秘字第〇五二號函，將員工分紅及董監酬勞視為費用而非盈餘之分配。若企業得選擇以股票或現金發放員工分紅，則計算稀釋每股盈餘時，應假設員工分紅將採發放股票方式，並於該潛在普通股具有稀釋作用時計入加權平均流通在外股數，以計算稀釋每股盈餘。計算稀釋每股盈餘時，以該潛在普通股資產負債表日之收盤價，作為發行股數之判斷基礎。

假設子公司買賣及持有母公司股票不視為庫藏股票而作為投資時，計算擬制性每股盈餘之分子及分母揭露如下：

	金額 (分子)		股數 (分母) (仟股)	每股盈餘 (元)	
	稅前	稅後		稅前	稅後
<u>一〇〇年度</u>					
擬制性基本每股盈餘					
屬於母公司普通股股東之淨利	\$ 213,298	\$ 196,270	261,636	\$ 0.81	\$ 0.75
擬制性稀釋每股盈餘 (加計可行使員工認股權)					
屬於母公司普通股股東之淨利	\$ 213,298	\$ 196,270	262,040	\$ 0.81	\$ 0.75
<u>九十九年度</u>					
擬制性基本每股盈餘					
屬於母公司普通股股東之淨利	\$ 1,183,147	\$ 1,090,966	266,290	\$ 4.44	\$ 4.09
擬制性稀釋每股盈餘 (加計員工紅利及可行使員工認股權)					
屬於母公司普通股股東之淨利	\$ 1,183,147	\$ 1,090,966	266,754	\$ 4.43	\$ 4.08

二三、金融商品資訊之揭露

本公司及子公司一〇〇及九十九年度並未持有或發行任何衍生性金融商品。

(一) 公平價值之資訊

	一〇〇年十二月三十一日		九十九年十二月三十一日	
	帳面價值	公平價值	帳面價值	公平價值
<u>非衍生性金融商品</u>				
<u>資產</u>				
公平價值變動列入損益之金融資產	\$ 5,007,590	\$ 5,007,590	\$ 5,885,383	\$ 5,885,383
備供出售金融資產	91,305	91,305	276,220	276,220
以成本衡量之金融資產－非流動	503,478	-	589,463	-
採權益法之長期股權投資－未上市 (櫃)	1,289,436	-	1,158,381	-
存出保證金－非流動	119,201	119,201	148,963	148,963
質押定存單－非流動	37,796	37,796	48,993	48,993
長期應收租賃款－淨額 (帳列其他資產－其他)	11,847	11,847	12,096	12,096
長期應收關係人款項 (帳列其他資產－其他)	8,323	8,323	16,249	16,249
<u>負債</u>				
存入保證金 (帳列其他負債－其他)	9,114	9,114	9,519	9,519
長期應付關係人款項 (帳列其他負債－其他)	600	600	-	-

(二) 本公司及子公司估計金融商品公平價值所使用之方法及假設如下：

1. 上述金融商品不包括現金及約當現金、應收票據、應收帳款、應收租賃款－流動及其他應收款（帳列其他流動資產）、質押定存單－流動、存出保證金－流動、銀行短期借款、應付短期票券、應付票據及帳款、應付費用及其他應付款。此類金融商品之到期日甚近，其帳面價值應屬估計公平價值之合理基礎。
2. 公平價值變動列入損益之金融資產及備供出售金融資產依活絡市場公開報價之市場價格為公平價值。
3. 以成本衡量之金融資產及採權益法之長期股權投資於未上市（櫃）公司，其無活絡市場公開報價且實務上須以超過合理成本之金額方能取得可驗證公平價值，因此不列示其公平價值。
4. 存出保證金－非流動、質押定存單－非流動及存入保證金因無確定之收付期間，以帳面價值為其公平價值。
5. 長期應收租賃款、長期應收付關係人款項及銀行長期借款以其預期現金流量之折現值估計公平價值。折現率則以本公司及子公司所能獲得類似條件（相近到期日）之合約利率為準。

(三) 本公司及子公司一〇〇及九十九年底具利率變動之現金流量風險之金融負債分別為 194,725 仟元及 162,787 仟元；一〇〇及九十九年底具利率變動之公平價值風險之金融負債分別為 29,912 仟元及 9,948 仟元。

(四) 財務風險資訊

1. 市場風險

本公司及子公司投資於公平價值變動列入損益之金融資產及備供出售金融資產均具有活絡之交易市場，故其價值隨市場價格波動，惟本公司及子公司已建置即時控管機制，故預期不致發生重大之市場風險。

2. 信用風險

信用風險係指金融資產受到本公司及子公司之交易對方或其他方未履行合約之潛在影響，最大信用暴險金額原則上即為金融資產於資產負債表日之帳面價值。由於本公司及子公司交易

對方或他方均為信用良好之金融機構及公司組織，且未有信用風險顯著集中之情形，故預期無重大信用風險。

3. 流動性風險

本公司及子公司之營運資金足以支應，故未有因無法籌措資金以履行合約義務之流動性風險。

本公司及子公司持有公平價值變動列入損益之金融資產及備供出售金融資產均具有活絡之交易市場，故預期可輕易在市場上以接近公平價值之價格迅速出售上述金融資產。另本公司及子公司持有以成本衡量之金融資產及採權益法之長期股權投資因無活絡市場，故預期具有較重大之流動性風險。

4. 利率變動之現金流量風險

本公司及子公司借款中屬浮動利率之債務者，其市場利率變動將使本公司及子公司借款之有效利率隨之變動，而使其未來現金流量產生波動；屬固定利率之債務者，不因市場利率變動而產生現金流量風險。

二四、關係人交易

(一) 關係人之名稱及關係

<u>關 係 人 名 稱</u>	<u>與 本 公 司 及 子 公 司 之 關 係</u>
香港亞富資訊科技公司（香港亞富）	SCGI 採權益法計價之被投資公司
泰鋒電腦公司（泰鋒電腦）	九十九年六月前為台灣電腦採權益法計價之被投資公司
伊騰公司（伊騰）	泰鋒電腦公司之子公司
衍富投資公司（衍富）	本公司及漢茂採權益法計價之被投資公司
財金文化事業公司（財金文化）	精璞採權益法計價之被投資公司
博暉科技公司（博暉）	本公司採權益法計價之被投資公司
上海精瑞信息科技有限公司（上海精瑞）	SCGI 及 Kimo BVI 採權益法計價之被投資公司
四方精創資訊（深圳）公司（深圳四方精創）	System Solutions (HK) Limited 採權益法計價之被投資公司
四方精創資訊（香港）公司（香港四方精創）	深圳四方精創之子公司
笠美信息技術（上海）公司（上海笠美）	香港台腦採權益法計價之被投資公司（於九十九年八月取得 49% 股權後為關係人）

（接次頁）

(承前頁)

關 係 人 名 稱	與 本 公 司 及 子 公 司 之 關 係
中孚科技公司 (中孚)	本公司採權益法計價之被投資公司 (於一〇〇年六月取得 15% 股權後為關係人)
北京精瑞華信息科技有限公司 (北京精瑞華)	Kimo BVI 採權益法計價之被投資公司 (於一〇〇年八月取得 21.4% 股權後為關係人)
黃宗仁	本公司之董事長
何美育	本公司董事長之配偶
蕭崇河	本公司之董事
巫廉紳	康和資訊之董事
劉園德	誠功科技公司之董事長

(二) 除已於附註十及二六揭示者外，本公司及子公司與關係人間之重大交易事項彙總如下：

	一〇〇年	九十年
	佔各該	佔各該
	金 額 科目 %	金 額 科目 %
<u>全年度</u>		
營業收入淨額		
香港四方精創	\$ 15,545	\$ 10,612
中 孚	5,593	-
深圳四方精創	2,029	2,148
上海笠美	-	29,130
泰鋒電腦	-	4,453
伊 騰	-	2,040
其 他	4,042	2,734
	<u>\$ 27,209</u>	<u>\$ 51,117</u>
進貨淨額		
中 孚	\$ 45,298	\$ -
香港四方精創	8,760	-
其 他	729	2,667
	<u>\$ 54,787</u>	<u>\$ 2,667</u>
勞務成本		
財金文化	\$ 19,429	\$ 19,429
香港亞富	-	3,894
其 他	682	12
	<u>\$ 20,111</u>	<u>\$ 23,335</u>

取得有價證券

九十九年度

關係人	取得股票名稱	股數	交易價款
黃宗仁	康和資訊	330,703	\$ 7,614
衍富	康和資訊	179,098	4,123
何美育	康和資訊	34,569	796
蕭崇河	康和資訊	25,802	594
巫廉紳	康和資訊	14,865	342
楊世忠	康和資訊	2,793	59
			<u>\$ 13,528</u>

年底	一〇〇九年		九十年	
	金	佔各該科目%	金	佔各該科目%
應收款項				
上海笠美	\$ 17,749	1	\$ 27,901	1
香港四方精創	1,741	-	4,020	-
其他	<u>1,644</u>	<u>-</u>	<u>740</u>	<u>-</u>
	21,134	1	32,661	1
減：長期應收款項(帳列其他資產—其他)				
上海笠美	<u>8,323</u>	<u>-</u>	<u>16,249</u>	<u>-</u>
	<u>\$ 12,811</u>	<u>1</u>	<u>\$ 16,412</u>	<u>1</u>
應付款項				
中孚	\$ 21,806	1	\$ -	-
香港四方精創	2,960	-	-	-
財金文化	1,786	-	1,700	-
其他	<u>622</u>	<u>-</u>	<u>-</u>	<u>-</u>
	<u>\$ 27,174</u>	<u>1</u>	<u>\$ 1,700</u>	<u>-</u>
遞延貸項(帳列其他負債—其他)				
上海笠美	<u>\$ 9,435</u>	<u>100</u>	<u>\$ 13,672</u>	<u>100</u>
長期應付款項(帳列其他負債—其他)				
劉園德	<u>\$ 600</u>	<u>100</u>	<u>\$ -</u>	<u>-</u>

本公司及子公司與關係人進貨或銷貨其商品規格相似者，其價格與非關係人相當。其商品規格不同者，則因商品規格多樣且提供服務亦不相同，其價格係各別訂定。對關係人付款或收款之條件與非關係人相當。

(三) 董監事及管理階層薪酬資訊：

	一〇〇年度	九十九年度
薪金	\$ 46,165	\$ 56,481
獎金	27,623	28,548
特支費	530	531
紅利	173	101
	<u>\$ 74,491</u>	<u>\$ 85,661</u>

二五、質抵押之資產

下列資產業已質押或抵押作為聯屬公司銀行借款、押標金、保固金、履約保證金及進口貨物繳交營業稅等之擔保品：

	一〇〇年 十二月三十一日	九十九年 十二月三十一日
應收帳款－淨額	\$ 16,385	\$ -
固定資產－土地	107,194	112,365
固定資產－建築物－淨額	290,775	27,681
質押定存單－流動	325,418	306,496
質押定存單－非流動	37,796	48,993
	<u>\$777,568</u>	<u>\$495,535</u>

二六、重大承諾事項及或有事項

截至一〇〇年底止之重大承諾及或有事項如下：

- (一) 本公司已開立未使用之信用狀金額計約 822 仟元。
- (二) 本公司及子公司已訂定尚未履行之銷售合約金額計約 3,237,808 仟元。
- (三) 本公司為精誠恆逸軟件有限公司、精誠精詮信息科技有限公司及精誠資訊（香港）有限公司向銀行融資之保證金額分別計約 151,375 仟元、60,550 仟元及 60,550 仟元；泰鋒電腦公司為伊騰公司背書保證之金額計約 66,000 仟元；康和資訊系統公司為本公司背書保證之金額計約 988 仟元；台灣電腦服務公司為美得康科技公司背書保證之金額計約 4,436 仟元。
- (四) 本公司與他方簽訂一筆專案合約，因本公司交付品項未能符合他方性能測試結果，他方依法提出解除契約要求，本公司業已於一〇〇年底估列相關解約損失 176,707 仟元。

(五) 本公司及子公司與他公司及個人分別簽有房屋、停車位及設備租賃契約，租金按月或年支付，並分別於一〇一年二月至一〇五年二月間到期。本公司及子公司依約支付之保證金於一〇〇年底計約 29,436 仟元（帳列存出保證金）。本公司及子公司以後年度應支付之租金如下：

	金 額
一〇一年度	\$ 85,260
一〇二年度	52,875
一〇三年度	9,592
一〇四年度	3,056
一〇五年度	569

二七、附註揭露事項

(一) 重大交易事項及(二)轉投資事業相關資訊

1. 資金貸與他人：請參閱附表二。
2. 為他人背書保證：請參閱附表三。
3. 年底持有有價證券情形：請參閱附表四。
4. 累積買進或賣出同一有價證券之金額達新台幣一億元或實收資本額 20% 以上：請參閱附表五。
5. 取得不動產之金額達新台幣一億元或實收資本額 20% 以上：無。
6. 處分不動產之金額達新台幣一億元或實收資本額 20% 以上：請參閱附表六。
7. 與關係人進、銷貨之金額達新台幣一億元或實收資本額 20% 以上：請參閱附表七。
8. 應收關係人款項達新台幣一億元或實收資本額 20% 以上：無。
9. 被投資公司名稱、所在地區....等相關資訊：請參閱附表八。
10. 從事衍生性商品交易：無。

(三) 大陸投資資訊：請參閱附表九。

(四) 母子公司間業務關係及重要交易往來情形：請參閱附表十。

二八、營運部門資訊

提供給主要營運決策者用以分配資源及評量部門績效之資訊，著重於每一交付或提供之產品或勞務之種類。依財務會計準則公報第四十一號「營運部門資訊之揭露」之規定，本公司與子公司之應報導部門如下：

	金融服務 事業體	委外服務 事業體	系統整合服務 事業體	投資部門	調整及沖銷	合計
一〇〇年度						
來自企業以外客戶之收入	\$ 1,551,264	\$ 2,476,038	\$ 9,296,254	\$ 288,983	\$ -	\$13,612,539
來自企業內其他部門之收入	24,664	76,580	429,790	2,629	(533,663)	-
收入合計	<u>\$ 1,575,928</u>	<u>\$ 2,552,618</u>	<u>\$ 9,726,044</u>	<u>\$ 291,612</u>	<u>(\$ 533,663)</u>	<u>\$13,612,539</u>
部門(損)益	<u>\$ 185,424</u>	<u>\$ 234,709</u>	<u>\$ 212,247</u>	<u>(\$ 123,553)</u>	<u>\$ -</u>	\$ 508,827
公司一般費用淨額						(336,429)
繼續營業部門稅前利益						<u>\$ 172,398</u>
折舊及攤銷費用	<u>\$ 41,837</u>	<u>\$ 39,691</u>	<u>\$ 54,222</u>	<u>\$ -</u>		\$ 135,750
非歸屬各部門之折舊及攤銷費用						<u>41,866</u>
折舊及攤銷費用合計						<u>\$ 177,616</u>
部門資產	<u>\$ 2,144,231</u>	<u>\$ 1,042,758</u>	<u>\$ 6,265,720</u>	<u>\$ 7,136,807</u>		\$16,589,516
公司一般資產						<u>1,014,721</u>
資產合計						<u>\$17,604,237</u>
九十九年度						
來自企業以外客戶之收入	\$ 1,662,102	\$ 2,253,574	\$ 8,260,522	\$ 619,841	\$ -	\$12,796,039
來自企業內其他部門之收入	21,845	-	165,051	44	(186,940)	-
收入合計	<u>\$ 1,683,947</u>	<u>\$ 2,253,574</u>	<u>\$ 8,425,573</u>	<u>\$ 619,885</u>	<u>(\$ 186,940)</u>	<u>\$12,796,039</u>
部門利益	<u>\$ 371,605</u>	<u>\$ 229,465</u>	<u>\$ 296,299</u>	<u>\$ 573,942</u>	<u>\$ -</u>	\$ 1,471,311
公司一般費用淨額						(298,551)
繼續營業部門稅前利益						<u>\$ 1,172,760</u>
折舊及攤銷費用	<u>\$ 42,326</u>	<u>\$ 55,635</u>	<u>\$ 40,487</u>	<u>\$ -</u>		\$ 138,448
非歸屬各部門之折舊及攤銷費用						<u>34,481</u>
折舊及攤銷費用合計						<u>\$ 172,929</u>
部門資產	<u>\$ 1,408,908</u>	<u>\$ 1,139,886</u>	<u>\$ 5,073,051</u>	<u>\$ 8,557,497</u>		\$16,179,342
公司一般資產						<u>1,061,904</u>
資產合計						<u>\$17,241,246</u>

金融服務事業體主要係提供電子資訊服務暨電腦軟體與解決方案等服務；委外服務事業體主要係提供電腦軟硬體及相關設備委外服務，包括電腦軟硬體設備維運、網路增值服務、帳單委外列印與分眾行銷服務、卡片支付應用以及電子化政府系統開發建置等；系統整合服務事業體主要係提供電腦軟硬體相關之系統整合服務，包括資訊科技系統建置與服務管理、備份復原、儲存整合及異地備援暨資訊安全與網路安全解決方案等；投資部門主要係從事投資業務。

本公司與子公司來自企業外部客戶收入及非流動資產之地區別資訊如下：

來自企業外部客戶收入

	<u>一〇〇年度</u>	<u>九十九年度</u>
國內	\$ 11,217,390	\$ 10,546,441
亞洲地區	2,274,626	1,925,397
其他地區	<u>120,523</u>	<u>324,201</u>
合計	<u>\$ 13,612,539</u>	<u>\$ 12,796,039</u>

非流動資產

	<u>一〇〇年 十二月三十一日</u>	<u>九十九年 十二月三十一日</u>
國內	\$ 3,401,998	\$ 3,384,612
亞洲地區	1,252,616	557,460
其他地區	<u>570,814</u>	<u>1,044,923</u>
合計	<u>\$ 5,225,428</u>	<u>\$ 4,986,995</u>

本公司及子公司一〇〇及九十九年度尚無佔合併營業收入淨額10%以上之客戶。

二九、外幣金融資產及負債之匯率資訊

本合併財務報表具重大影響之外幣金融資產及負債資訊如下：

單位：各外幣／新台幣仟元

	<u>一〇〇年十二月三十一日</u>			<u>九十九年十二月三十一日</u>		
	外幣	匯率	新台幣	外幣	匯率	新台幣
<u>金融資產</u>						
<u>貨幣性項目</u>						
美金	\$ 42,007	30.28	\$ 1,271,762	\$ 28,085	29.13	\$ 818,116
港幣	83,748	3.90	326,365	76,133	3.75	285,346
新幣	2,252	23.31	52,498	1,676	22.73	38,095
人民幣	161,988	4.80	778,337	107,491	4.42	475,164
泰幣	18,350	0.98	17,702	25,364	0.98	24,738
<u>非貨幣性項目</u>						
美金	40,124	30.28	1,214,759	51,807	29.13	1,509,154
<u>採權益法之長期股權投資</u>						
美金	3,867	30.28	117,067	4,384	29.13	127,697
泰幣	3,246	0.98	3,165	3,228	0.98	3,148
人民幣	68,345	4.80	328,416	53,162	4.42	235,078
港幣	66,920	3.90	260,789	84,447	3.75	316,510

(接次頁)

(承前頁)

金 融 負 債 貨幣性項目	一 〇 〇 年 十 二 月 三 十 一 日			九 十 九 年 十 二 月 三 十 一 日		
	外 幣 匯 率	新 台 幣	外 幣 匯 率	新 台 幣	外 幣 匯 率	新 台 幣
美 金	\$ 2,658	30.28	\$ 80,471	\$ 2,926	29.13	\$ 85,234
新 幣	833	23.31	19,418	934	22.73	21,230
港 幣	34,060	3.90	132,733	15,658	3.75	58,686
人 民 幣	90,959	4.80	437,050	35,120	4.42	155,248

三十、事先揭露採用國際財務報導準則相關事項

本公司及子公司依據行政院金融監督管理委員會（以下稱「金管會」）九十九年二月二日發布之金管證審字第〇九九〇〇〇四九四三號函令之規定，於一〇〇年度合併財務報表附註事先揭露採用國際財務報導準則（以下稱「IFRSs」）之情形如下：

- (一) 金管會於九十八年五月十四日宣布之「我國企業採用國際會計準則推動架構」，上市上櫃公司及興櫃公司應自一〇二年起依證券發行人財務報告編製準則及財團法人中華民國會計研究發展基金會翻譯並由金管會發布之國際財務報導準則、國際會計準則及解釋暨相關指引編製財務報告，為因應上開修正，本公司業已成立專案小組，並訂定採用 IFRSs 之計畫，謹將該計畫之重要內容、預計完成時程及目前執行情形說明如下：

計 畫 內 容	主 要 執 行 單 位	目 前 執 行 情 形
1. 成立專案小組	財務長室	已完成
2. 訂定採用 IFRSs 轉換計畫	財務長室	已完成
3. 完成現行會計政策與 IFRSs 差異之辨認	財務長室	已完成
4. 完成 IFRSs 合併個體之辨認	財務長室	已完成
5. 完成 IFRS1 「首次採用國際會計準則」各項豁免及選擇對公司影響之評估	財務長室	已完成
6. 完成資訊系統應做調整之評估	財務長室及企業資源規劃處	已完成
7. 完成內部控制應做調整之評估	財務長室及稽核部	已完成
8. 決定 IFRSs 會計政策	財務長室	已完成

(接次頁)

(承前頁)

計 畫 內 容	主 要 執 行 單 位	目 前 執 行 情 形
9. 決定所選用 IFRS1「首次採用國際會計準則」之各項豁免及選擇	財務長室	已完成
10. 完成編製 IFRSs 開帳日資產負債表	財務長室	積極進行中
11. 完成編製 IFRSs 一〇一年比較財務資訊之編製。	財務長室	積極進行中
12. 完成相關內部控制(含財務報導流程及相關資訊系統)之調整	財務長室及稽核部	積極進行中

(二) 截至一〇〇年底止，本公司及子公司評估現行會計政策與未來依 IFRSs 編製財務報表所採用之會計政策二者間可能存在之重大差異說明如下：

會 計 議 題	差 異 說 明
約當現金之定義及重分類	因我國一般公認會計原則對於現金及約當現金之定義係指庫存現金、活期存款、支票存款、可隨時解約且不損及本金之定期存款；惟依 IFRSs 規定，符合約當現金定義之投資，必須可隨時轉換成定額現金且價值變動之風險甚小。因此，通常只有短期內(例如，自取得日起三個月內)到期之投資方可視為約當現金。
採用權益法投資之調整	本公司及子公司採權益法評價之關聯企業，經評估現行會計政策與未來依 IFRSs 編製財務報表所採用之會計政策可能之重大差異主要為退休金精算損益及可累積支薪假給付。
以成本衡量之金融資產減損損失	本公司及子公司投資遠通電收公司之成本依財團法人中華民國會計研究發展基金會(八七)基秘字第一五〇號函之規定，按該公司與政府簽訂之營運合約期間，依剩餘營運年度平均攤銷。轉換至 IFRSs 後，無上述函令規定之適用。
出租資產及閒置資產之分類	轉換至 IFRSs 後，原帳列其他資產項下之出租資產及閒置資產依其性質重分類為不動產、廠房及設備或投資性不動產。
遞延費用之分類	轉換至 IFRSs 後，原帳列其他資產項下之遞延費用，依其性質重分類為不動產、廠房及設備或無形資產。

(接次頁)

(承前頁)

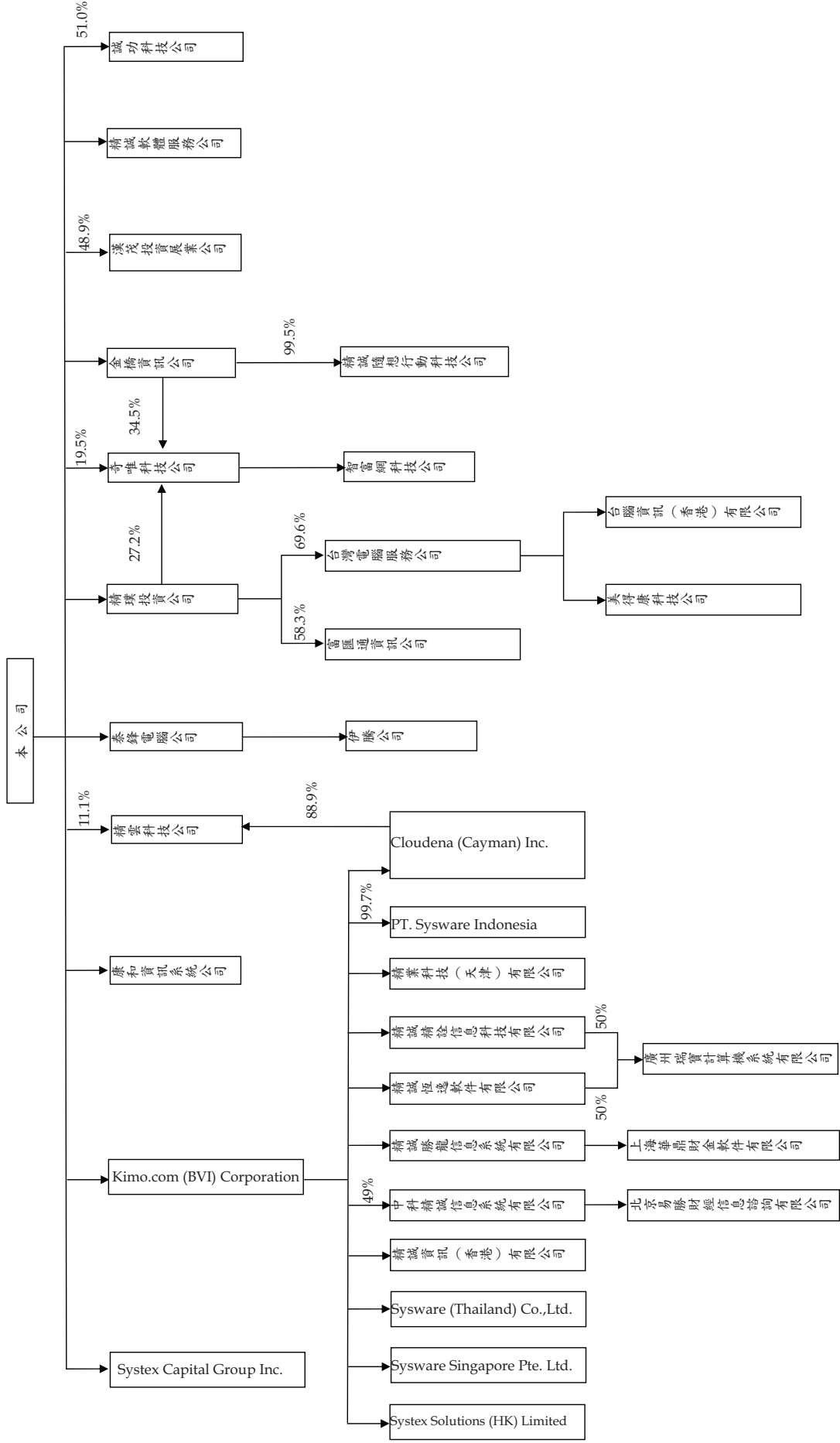
會計議題	差異說明
遞延所得稅之分類及備抵評價科目	1. 我國一般公認會計原則下，遞延所得稅資產及負債依其相關資產或負債之分類劃分為流動或非流動項目，無相關之資產或負債者，依預期迴轉期間之長短劃分為流動或非流動項目。轉換至 IFRSs 後，遞延所得稅資產及負債一律分類為非流動項目。 2. 我國一般公認會計原則下，遞延所得稅資產於評估其可實現性後，認列相關備抵評價金額。轉換至 IFRSs 後，僅當所得稅利益「很有可能」實現時始認列為遞延所得稅資產，不再使用備抵評價科目。
退休金精算損益	我國一般公認會計原則下，退休金精算損益採用緩衝區認列，按可獲得退休金給付在職員工之平均剩餘服務年限攤銷。轉換至 IFRSs 後，於精算損益發生時，得將全數金額認列在其他綜合損益項下。
可累積支薪假給付	因我國一般公認會計原則未有明文規定，對員工可累積支薪假給付通常於實際支付時認列為費用。轉換至 IFRSs 後，於員工提供服務而增加其未來應得之支薪假給付時，應於報導期間結束日，依據員工仍未使用之累積支薪假，於員工提供服務期間估列為費用。
庫藏股票之會計處理	我國一般公認會計原則下，本公司係自九十四年起(構成母子公司關係時)，將子公司持有本公司股票之帳面價值按本公司持股比例計算，自採權益法之長期股權投資重分類為庫藏股票。轉換至 IFRSs 後，本公司所認列之庫藏股票金額係依子公司原始購入本公司股票之成本，按本公司持股比例計算。
外幣換算	依我國一般公認會計原則之規定，本公司因非屬國外營運機構，無須判斷功能性貨幣，惟 IFRSs 規定，所有包含在合併財務報表內之個體(包括本公司)均應依規定決定其功能性貨幣。
收入認列	轉換至 IFRSs 後，本公司及子公司電腦軟硬體之系統整合收入，將視個別合約約定，分別適用 IAS11 或 IAS18 之處理。

(三) 本公司及子公司係以財團法人中華民國會計研究發展基金會已翻譯並經金管會發布之二〇一〇年 IFRSs 版本以及金管會於一〇〇年十二月二十二日修正發布之證券發行人財務報告編製準則作為上開評估之依據。本公司及子公司上述之評估結果，可能因未來主管機關發布規範採用 IFRSs 相關事項之函令暨國內其他法令因配合採用 IFRSs 修改規定所影響，而與未來實際差異有所不同。

精誠資訊股份有限公司及其子公司

合併財務報表投資關係圖

民國一〇〇〇年十二月三十一日



註：除另予註明者外，持股比例為 100%

精誠資訊股份有限公司及子公司

資金貸與他人

民國一〇〇年度

附表二

單位：新台幣仟元

貸出之編號	貸出公司	貸與對象	往來科目	本年度最高餘額	年底餘額	利率區間	資金貸與性質	業務往來金額	有短期融通資金必要之原因	提示帳列備抵額	擔名	保稱價	品價值	對個別對象貸與總額	資金限額
1	Kimo.com (BVI) Corporation	精誠精證信 技有限公司	應收關係人 款項	\$ 91,440 (3,000 仟美元)	\$ 90,825 (3,000 仟美元)	1.0%	短期融通資金	\$ -	供子公司營運週轉	\$ -	-	-	-	\$2,559,661 (註一)	\$5,119,322 (註二)
1	Kimo.com (BVI) Corporation	精誠恆逸軟件有 限公司	應收關係人 款項	\$ 74,676 (2,450 仟美元)	\$ 74,174 (2,450 仟美元)	1.0%	短期融通資金	\$ -	供子公司營運週轉	\$ -	-	-	-	2,559,661 (註一)	5,119,322 (註二)
1	Kimo.com (BVI) Corporation	Sysware Singapore Pte. Ltd.	應收關係人 款項	\$ 27,432 (900 仟美元)	\$ 27,248 (900 仟美元)	1.0%	短期融通資金	\$ -	供子公司營運週轉	\$ -	-	-	-	2,559,661 (註一)	5,119,322 (註二)
1	Kimo.com (BVI) Corporation	Sysware (Thailand) Co., Ltd.	應收關係人 款項	\$ 24,384 (800 仟美元)	\$ 24,220 (800 仟美元)	1.0%	短期融通資金	\$ -	供子公司營運週轉	\$ -	-	-	-	2,559,661 (註一)	5,119,322 (註二)
1	Kimo.com (BVI) Corporation	精誠資訊(香港) 有限公司	應收關係人 款項	\$ 95,168 (3,200 仟美元)	\$ -	1.0%	短期融通資金	\$ -	供子公司營運週轉	\$ -	-	-	-	2,559,661 (註一)	5,119,322 (註二)
2	精業科技(天津) 有限公司	廣州瑞實計算機 有限公司	應收關係人 款項	\$ 38,456 (8,000 仟人民幣)	\$ 38,456 (8,000 仟人民幣)	7.216%	短期融通資金	\$ -	供聯屬公司營運週轉	\$ -	-	-	-	2,559,661 (註一)	5,119,322 (註二)

註一：以貸出資金公司淨值之 20% 為限，若屬本公司持股百分之百之國外公司間短期融通資金，其個別貸與金額不受貸與企業淨值 20% 限制，但不得超過本公司淨值之 20%。

註二：以貸出資金公司淨值之 40% 為限，若屬本公司持股百分之百之國外公司間短期融通資金，其貸與總額不受貸與企業淨值 40% 限制，但不得超過本公司淨值之 40%。

註三：本年度最高餘額包括尚未動用額度 36,330 仟元 (1,200 仟美元)。

註四：年底餘額包括尚未動支額度 38,456 仟元 (8,000 仟人民幣)。

註五：年底餘額中已動用金額於編製合併財務報表時業已沖銷。

精誠資訊股份有限公司及子公司

為他人背書保證

民國一〇〇年度

附表三

單位：新台幣仟元

編號	背書公司名稱	被背書公司名稱	背書保稱關係	對證對象	單一企業背書保證之保額	本年度最高背書保證餘額	年底背書保證餘額	以財產擔保之背書保證金額	累計背書保證金額佔最近期財務報表淨值之比率	背書保證最高限額
0	精誠資訊股份有限公司	精誠恆逸軟件有限公司	具有控制能力之被投資公司之從屬公司	具有控制能力之被投資公司	\$ 3,321,852 (註一)	\$ 152,400 (註七)	\$ 151,375 (註七)	\$ -	1.87%	\$ 6,643,704 (註二)
0	精誠資訊股份有限公司	精誠精詮信息科技有限公司	具有控制能力之被投資公司之從屬公司	具有控制能力之被投資公司	3,321,852 (註一)	\$ 60,960 (註八)	\$ 60,550 (註八)	-	0.47%	6,643,704 (註二)
0	精誠資訊股份有限公司	精誠資訊(香港)有限公司	具有控制能力之被投資公司之從屬公司	具有控制能力之被投資公司	3,321,852 (註一)	\$ 60,960 (註九)	\$ 60,550 (註九)	-	0.47%	6,643,704 (註二)
1	台灣電腦服務股份有限公司	美得康科技股份有限公司	採權益法評價之被投資公司	採權益法評價之被投資公司	65,019 (註一)	\$ 7,969 (註十)	\$ 4,436 (註十)	-	1.69%	130,038 (註二)
2	泰鋒電腦股份有限公司	伊騰股份有限公司	採權益法評價之被投資公司	採權益法評價之被投資公司	326,231 (註三)	\$ 96,000 (註十)	\$ 66,000 (註十)	-	27.83%	434,974 (註四)
3	康和資訊系統股份有限公司	精誠資訊股份有限公司	母子公司	母子公司	93,971 (註五)	\$ 988 (註五)	\$ 988 (註五)	-	0.21%	187,942 (註六)

註一：係按前一年度年底淨值之 25% 為限。

註二：係按前一年度年底淨值之 50% 為限。

註三：係按前一年度年底淨值之 150% 為限。

註四：係按前一年度年底淨值之 200% 為限。

註五：係按最近期淨值之 20% 為限。

註六：係按最近期淨值之 40% 為限。

註七：本年度最高餘額及年底餘額包括尚未動支額度 58,417 仟元。

註八：本年度最高餘額及年底餘額包括尚未動支額度 60,550 仟元。

註九：本年度最高餘額及年底餘額包括尚未動支額度 6,721 仟元。

註十：本年度最高餘額及年底餘額包括尚未動支額度 58,056 仟元。

精誠資訊股份有限公司及子公司
年底持有有價證券情形

民國一〇〇年十二月三十一日

附表四

單位：新台幣仟元

持有之公司	有價證券種類及名稱	與有價證券發行人之關係	科目	目	年 股數 / 單位數	帳 面 金 額	持 股 比 率 (%)	市 價 (註一)	底 備 註
精誠資訊股份有限公司	股票								
	泰國 System Infopro 漢茂投資展業公司	按權益法評價之被投資公司	採權益法之長期股權投資		20,000	\$ 3,165	20.0	\$ 3,165	(註四)
精誠資訊股份有限公司	衍雷投資公司	"	"		37,890,308	62,162 (註二)	48.9	429,087	(註四)
	精璞投資公司	"	"		6,068,996	42,930	37.7	42,930	
精誠資訊股份有限公司	康和資訊系統公司	"	"		231,151,931	1,979,617 (註三)	100.0	2,391,697	(註四)
	System Capital Group Inc.	"	"		20,221,673	469,254	100.0	469,856	"
精誠資訊股份有限公司	Kimo.com (BVI) Corporation	"	"		8,550	2,632,986	100.0	2,632,986	"
	博暉科技公司	"	"		26,000,000	2,104,759	100.0	2,106,405	"
精誠資訊股份有限公司	泰鋒電腦公司	"	"		2,450,000	69,673	35.0	26,238	
	中孚科技公司	"	"		16,231,175	227,849	100.0	237,147	(註四)
精誠資訊股份有限公司	精雲科技公司	"	"		539,437	21,344	15.0	10,644	
	金橋資訊公司	"	"		1,000,000	8,199	11.1	8,199	(註四)
精誠資訊股份有限公司	精誠軟體服務公司	"	"		28,000,000	293,033	100.0	293,033	"
	奇唯科技公司	"	"		25,000,000	250,431	100.0	250,431	"
精誠資訊股份有限公司	誠功科技公司	"	"		1,950,000	98,489	19.5	80,926	"
	GCHSystems	"	以成本衡量之金融資產—非流動		204,000	15,330	51.0	1,274	"
精誠資訊股份有限公司	台灣期貨交易所公司	"	"		56,226	-	0.7	-	
	商合行公司	"	"		13,589,606	100,000	5.0	585,040	
精誠資訊股份有限公司	友雷投資公司	"	"		795,895	-	1.8	-	
	波岩威科技公司	"	"		6,768,000	4,566	10.0	22,051	
精誠資訊股份有限公司	誠宇創業投資公司	"	"		331,400	2,865	0.6	3,741	
	遠通電收公司	"	"		1,000,000	8,931	0.5	8,428	
精誠資訊股份有限公司	拓璞科技公司	"	"		39,315,614	113,671	9.6	63,205	
	嘉實資訊公司	"	"		58,479	182	0.6	280	
精誠資訊股份有限公司	三越科技公司	"	"		1,129,790	13,886	4.9	17,268	
	欣煜科技公司	"	"		300,000	2,105	6.4	2,522	
精誠資訊股份有限公司	泰藝電子公司	"	備供出售金融資產—流動		440,000	2,787	12.4	5,030	
	受益憑證	"	"		509,127	-	-	-	
精誠資訊股份有限公司	摩根富林明 JF 台灣貨幣市場基金	"	公平價值變動列入損益之金融資產		808,415	3,565	2.0	3,565	
	兆豐國際實績貨幣市場基金	"	"		90,000	1,166	-	1,166	
精誠資訊股份有限公司	華南永昌麒麟貨幣市場基金	"	"		4,404,507	70,039	-	70,039	
	第一金台灣貨幣市場基金	"	"		2,078,190	25,074	-	25,074	
精誠資訊股份有限公司	華南永昌麒麟貨幣市場基金	"	"		6,913,717	80,050	-	80,050	
	第一金台灣貨幣市場基金	"	"		1,769,550	26,080	-	26,080	

(接次頁)

(承前頁)

持 有 之 公 司	有 價 證 券 種 類 及 名 稱	與 有 價 證 券 發 行 人 之 關 係	帳 目	年 度 數 / 單 位 數	帳 面 金 額	持 股 比 率 (%)	市 價	備 註
	復華有利貨幣市場基金	公平價值變動列入損益之金融資產	公平價值變動列入損益之金融資產	10,455,692	\$ 136,042	-	\$ 136,042	
	台新1699貨幣市場基金		"	3,454,656	45,018	-	45,018	
	保德信貨幣市場基金		"	7,871,589	120,154	-	120,154	
	復華貨幣市場基金		"	4,671,485	65,177	-	65,177	
	國泰台灣貨幣市場基金		"	2,489,999	30,008	-	30,008	
	群益安穩貨幣市場基金		"	3,216,282	50,023	-	50,023	
	台新真吉利貨幣市場基金		"	14,455,149	155,172	-	155,172	
	寶來得利貨幣市場基金		"	4,458,258	70,127	-	70,127	
	第一金全家福貨幣市場基金		"	250,122	43,036	-	43,036	
	富邦吉祥貨幣市場基金		"	658,069	9,966	-	9,966	
	聯邦貨幣市場基金		"	3,930,725	50,066	-	50,066	
	華南永昌鳳翔貨幣市場基金		"	3,948,793	62,079	-	62,079	
	保誠威實貨幣市場基金		"	3,057,286	40,075	-	40,075	
	統一強棒貨幣市場基金		"	3,102,199	50,002	-	50,002	
	日盛貨幣市場基金		"	5,261,399	75,024	-	75,024	
	復華傳奇六號基金		"	5,000,000	48,450	-	48,450	
	比利時全球水資源基金		"	61	1,449	-	1,449	
	統一大中華中小基金		"	300,000	2,241	-	2,241	
	統一新亞洲科技能源基金		"	300,000	2,598	-	2,598	
	第一金中國世紀基金		"	75,000	539	-	539	
	安泰ING印度潛力基金		"	100,000	726	-	726	
	凱基新興趨勢ETF組合基金		"	300,000	2,412	-	2,412	
從屬公司資訊一	伊騰公司	按權益法評價之被投資公司	採權益法之長期股權投資	5,100,000	65,905	100.0	65,905	(註四)
泰隆電腦股份有限公司	香港卓投公司		以成本衡量之金融資產—非流動	-	-	10.0	-	
從屬公司資訊二	康國行舖公司		以成本衡量之金融資產—非流動	675	-	-	-	
康和資訊系統股份有限公司	襄脈科技公司		"	153,000	-	4.1	-	
	受益憑證		公平價值變動列入損益之金融資產					
	第一金台灣貨幣市場基金		"	3,155,330	46,504	-	46,504	
	第一金全家福貨幣市場基金		"	250,616	43,122	-	43,122	
	台新1699貨幣市場基金		"	1,920,979	25,032	-	25,032	
	台新大眾貨幣市場基金		"	5,919,084	81,036	-	81,036	
	台新真吉利貨幣市場基金		"	2,799,187	30,048	-	30,048	
	富邦吉祥貨幣市場基金		"	1,156,201	17,509	-	17,509	
	華南永昌鳳翔貨幣市場基金		"	2,166,433	34,058	-	34,058	
	群益安穩貨幣市場基金		"	4,052,467	63,028	-	63,028	

(接次頁)

(承前頁)

持有之公司	有價證券種類及名稱	與有價證券發行人之關係	帳列	科目	年股數 / 單位數	帳面金額	持股比例(%)	市價	底備註
從屬公司資訊二 精實投資股份有限公司	股票	按權益法評價之被投資公司	採權益法之長期股權投資	投資	3,442,220	\$ 23,901	58.3	\$ 23,901	(註四)
	富匯通資訊公司	"	"	"	17,990,326	184,971	69.6	182,749	"
	台灣電腦服務公司	"	"	"	4,000,000	86,286	40.0	52,292	(註四)
	財金文化事業公司	"	"	"	2,716,293	135,572	27.2	112,716	"
	奇唯科技公司	本公司之母公司	備供出售金融資產—非流動	備供出售金融資產—非流動	12,131,064	53,498	3.0	53,498	"
	巨學科技公司	本公司之母公司	備供出售金融資產—非流動	備供出售金融資產—非流動	12,981,476	412,811	4.9	412,811	(註四)
	精誠資訊公司	本公司之母公司	公平價值變動列入損益之金融資產	公平價值變動列入損益之金融資產	6,300,000	26,460	0.2	26,460	"
	華邦電子公司	"	"	"	45,136	7,131	-	7,131	"
	F 晨星公司	"	"	"	22,062	325	-	325	"
	F 百和公司	"	"	"	60,000	3,630	-	3,630	"
	F 再生公司	"	"	"	1,070,572	3,469	6.6	4,939	"
	伊諾瓦科技公司	"	"	"	444,444	1,023	2.2	5,272	"
	中經合全球公司	"	"	"	5,000,000	46,015	6.9	53,071	"
	千禧生技創投公司	"	"	"	800,000	-	5.3	-	"
	德欣寰宇公司	"	"	"	363,636	-	9.1	-	"
	Formosa Capital Holdings Corp.	"	"	"	1,129,790	13,099	5.0	17,693	"
	嘉實資訊公司	"	"	"	1,114,151	15,979	0.6	17,705	"
	巧新科技公司	"	"	"	1,700,000	-	9.2	-	"
	寬頻多媒體公司	"	"	"	2,663,758	14,285	5.8	42,021	"
	虹堡科技公司	"	"	"	16,591,188	47,969	4.1	26,670	"
	遠通電收公司	"	"	"	4,200,000	-	6.0	-	"
	榮發科技公司	"	"	"	5,276,277	77,066	-	77,066	"
	受益憑證	元大萬泰貨幣市場基金	公平價值變動列入損益之金融資產	公平價值變動列入損益之金融資產	4,381,079	59,980	-	59,980	"
	元大萬泰貨幣市場基金	台新大聚貨幣市場基金	"	"	10,395,353	125,421	-	125,421	"
	兆豐國際寶鑽貨幣市場基金	宏利中國離岸債券基金—A 不配息	"	"	500,000	4,993	-	4,993	"
	第一金台灣貨幣市場基金	第一金台灣貨幣市場基金	"	"	2,717,318	40,048	-	40,048	"
	第一金全家福貨幣市場基金	華南永昌鳳翔貨幣市場基金	"	"	645,165	111,008	-	111,008	"
華南永昌鳳翔貨幣市場基金	華南永昌麒麟貨幣市場基金	"	"	4,457,548	70,077	-	70,077	"	
華南永昌麒麟貨幣市場基金	國泰台灣貨幣市場基金	"	"	5,186,319	60,050	-	60,050	"	
國泰台灣貨幣市場基金	德盛安聯台灣貨幣市場基金	"	"	826,160	9,957	-	9,957	"	
德盛安聯台灣貨幣市場基金	德盛安聯四季回報債券組合基金	"	"	18,473,301	223,148	-	223,148	"	
德盛安聯四季回報債券組合基金	復華傳奇六號基金	"	"	5,240,736	65,620	-	65,620	"	
復華傳奇六號基金	存託憑證	"	"	45,000,000	436,050	-	436,050	"	
晨訊科技集團公司 TDR	存託憑證	"	"	450,000	2,588	-	2,588	"	
公司債	晨訊科技集團公司 TDR	公平價值變動列入損益之金融資產	公平價值變動列入損益之金融資產	200,000	19,100	-	19,100	"	
酒泰創新國際公司	嘉聯益公司	公平價值變動列入損益之金融資產	公平價值變動列入損益之金融資產	10,000	960	-	960	"	
嘉聯益公司	宏全國際公司	"	"	10,000	960	-	960	"	
宏全國際公司									

(接次頁)

(承前頁)

持 有 之 公 司	有 價 證 券 種 類 及 名 稱	與 有 價 證 券 發 行 人 之 關 係	帳 列	目 科	年 股 數 / 單 位 數 帳 面 金 額	持 股 比 率 (%)	市 價 (註一)	底 備 註
從屬公司資訊二 台灣電腦服務股份 有限公司	票 雅訊公司	按權益法評價之被投資公司	採權益法之長期股權投資	591,000	24.6	\$ -	-	(註四) "
	美得康科技公司	"	"	10,000,000	100.0	98,578	98,578	
	台腦資訊(香港)公司	"	以成本衡量之金融資產—非流動	5,000,000	100.0	11,540	11,540	
	常州新國泰資訊設備公司	"	"	-	13.1	-	-	
從屬公司資訊一 美得康科技股份有 限公司	台網國際公司	"	"	630,000	4.5	-	-	
	Drpacific-Greater China, Inc.	"	"	-	5.1	-	-	
	受益憑證 元大萬泰貨幣市場基金	公平價值變動列入損益之金融資產	公平價值變動列入損益之金融資產	1,394,042	-	20,362	20,362	
	受益憑證 元大萬泰貨幣市場基金	公平價值變動列入損益之金融資產	公平價值變動列入損益之金融資產	684,688	-	10,001	10,001	
從屬公司資訊一 台腦資訊(香港) 有限公司	票 亞美信息技術(上海)有限公司	按權益法評價之被投資公司	採權益法之長期股權投資	-	49.0	9,904	9,904	
	受益憑證 保誠威實貨幣市場基金	公平價值變動列入損益之金融資產	公平價值變動列入損益之金融資產	256,236	-	3,359	3,359	
	台新大眾貨幣市場基金	"	"	739,016	-	10,118	10,118	
	德盛安聯台灣貨幣市場基金	"	"	2,085,359	-	25,190	25,190	
從屬公司資訊一 漢茂投資展業股份 有限公司	票 本公司之母公司	本公司之母公司	備供出售金融資產—非流動 備供出售金融資產—流動 以成本衡量之金融資產—非流動	23,585,678	8.9	750,025	750,025	(註四)
	精誠資訊公司			200,000	0.1	1,832	1,832	
	金居開發公司			2,278,803	3.0	18,015	24,478	
	文參公司			378,000	0.5	-	-	
	富勤模貝公司			11,200	0.2	-	-	
	聯欣環保科技事業公司			450,000	1.2	-	-	
	漢光科技公司			1,672,769	10.3	5,421	7,717	
	伊諾瓦科技公司			1,152,860	1.7	9,301	13,002	
	智捷科技公司			410,000	11.6	2,484	4,688	
	崧旭資訊公司			3,910,646	5.8	-	-	
	銓祐科技公司			1,796,009	1.5	8,968	18,202	
	宜揚科技公司			135,000	0.2	-	-	
	盟圖科技公司			430,964	1.4	4,085	4,295	
	思達科技公司			910,350	5.7	6,426	6,426	
	衍富投資公司	按權益法評價之被投資公司	採權益法之長期股權投資	1,019,240	0.4	24,971	24,971	
	晶豪科技公司	公平價值變動列入損益之金融資產	公平價值變動列入損益之金融資產	200,000	-	1,788	1,788	
高雄銀行公司	"	"	800,000	-	13,080	13,080		
華南金融控股公司	"	"	100,000	-	662	662		
巨騰國際控股公司			200,000	-	19,100	19,100		
公司債 潤泰創新國際公司								

(接次頁)

(承前頁)

持 有 之 公 司	有 價 證 券 種 類 及 名 稱	與 有 價 證 券 發 行 人 之 關 係	帳 列	科 目	年 股 數 / 單 位 數	帳 面 金 額	持 股 比 率 (%)	市 價 (註一)	底 備	註
	受 益 憑 證		公 平 價 值 變 動 列 入 損 益 之 金 融 資 產		775,846	\$ 10,110	-	\$ 10,110		
	台 新 1699 貨 幣 市 場 基 金		"		500,000	3,660	-	3,660		
	國 泰 中 港 台 基 金		以 成 本 衡 量 之 金 融 資 產 - 非 流 動		1,000,000	2,842	2.2	2,857		
	股 票		"		1,500,000	6,317	4.4	9,442		
	Com2B Corp.		"		1,109,468	-	3.3	-		
	Techgains International Corp.		"		2,423,629	-	0.8	-		
	Tradetrek.com Inc.		"		400,000	-	1.2	-		
	Sipix Corp.		採 權 益 法 之 長 期 股 權 投 資		800,000	41,108	23.5	41,108		
	GCS Holdings, Inc.		"		10,649,333	260,789	49.0	260,789		
	E-Customer Capital Limited		"		4,900	75,959	49.0	75,959		
	香 港 亞 當 實 訊 科 技 公 司		"		-	26,404	12.0	26,404		
	Bisnews International Limited		備 供 出 售 金 融 資 產 - 流 動		400,000	31,244	1.0	31,244		
	上 海 精 瑞 信 息 科 技 有 限 公 司		公 平 價 值 變 動 列 入 損 益 之 金 融 資 產		20,000,000	13,721	-	13,721		
	FalconStor Software Inc.		"		350,000	14,107	-	14,107		
	Solomon Systech (Intl.) Ltd.		"		4,000,000	67,973	-	67,973		
	A50 China		"		540,000	20,440	-	20,440		
	Hui Xian Real Estate Investment Trust		"		3,000,000	23,047	5.0	35,465		
	Sun Art Retail Group Ltd.		以 成 本 衡 量 之 金 融 資 產 - 非 流 動		72,703	-	0.7	-		
	特 別 股		"		333,333	-	1.3	-		
	Techgains Pan-Pacific Coporation		以 成 本 衡 量 之 金 融 資 產 - 非 流 動		-	18,900	0.4	19,104		
	Cipher Max		"		1,500,000	7,061	0.3	7,421		
	Tonbu Inc.		"		2,500,000	6,205	4.2	7,660		
	其 他		公 平 價 值 變 動 列 入 損 益 之 金 融 資 產		10	-	-	-		
	Azure Venture Partner I, L.P.		"		6,367	193	-	193		
	Focus Ventures II, L.P.		"		114,500	49,640	-	49,640		
	Current Ventures II Limited		"		115,160	38,939	-	38,939		
	受 益 憑 證		"		-	60,815	-	60,815		
	Black Rock Institutional US Dollar Liquidity Fund		"		-	104,127	-	104,127		
	CITI USD Liquidity Fund Class D		"		-	-	-	-		
	Templeton Global Total Return Fund		"		-	-	-	-		
	-C		"		-	-	-	-		
	CAM Greater China Opportunities Fund		"		-	-	-	-		
	Goldman Sachs Proprietary Access Fund Offshore, Ltd. Class A Series 1		"		-	-	-	-		
	Goldman Sachs Hedge Fund Opportunities, Ltd. Class A Series 57		"		-	-	-	-		

(接次頁)

(承前頁)

持 有 之 公 司	有 價 證 券 種 類 及 名 稱	與 有 價 證 券 發 行 人 之 關 係	帳 列	科 目	年 度 數 / 單 位 數	帳 面 金 額	持 股 比 率 (%)	市 價 (註一)	備 註
	Goldman Sachs Liberty Harbor I		公平價值變動列入損益之金融資產		-	\$ 19,184	-	\$ 19,184	
	Goldman Sachs Commodity Opportunities Fund Offshore, Ltd. Class A Series 32		"		-	13,215	-	13,215	
	Goldman Sachs US Blend Equity P Accumulation Mutual Fund		"		146,974	42,895	-	42,895	
	Goldman Sachs Global Emerging Market Debt Local Mutual Fund		"		289,800	110,022	-	110,022	
	Goldman Sachs Global High Yield Port USD Class		"		442,858	102,031	-	102,031	
	Goldman Sachs JF Korea Fund		"		2,135	2,683	-	2,683	
	Goldman Sachs China Opps P Acc Mutual Fund		"		31,436	8,613	-	8,613	
	Goldman Sachs GMS Dynamic World Equity New Portfolio Fund		"		74,316	26,594	-	26,594	
	Wellington Management Portfolios (Dublin Emerging Markets Equity Portfolio Mutual Fund)		"		23,202	5,423	-	5,423	
	Ishares MSCI Japan Index FD Market Index		"		31,500	8,688	-	8,688	
	Aberdeen Global-Asia Pacific-A2 Mutual Fund		"		11,247	19,890	-	19,890	
	First State Global Funds Emerging Market Leaders-I		"		5,168	2,896	-	2,896	
	T. ROWE Price Global H.Y. Bond Fund		"		24,534	14,870	-	14,870	
	Amex Consumer Staples Select Fund		"		6,330	6,226	-	6,226	
	公司債								
	Goldman Sachs Corporate Bond		公平價值變動列入損益之金融資產		-	78,158	-	78,158	
	Korea Hyde & Nuclear Power Co., Ltd. Bond (Sarasin Singapore)		"		-	5,563	-	5,563	
	Korea Gas Corporation Bond (Sarasin Singapore)		"		-	6,524	-	6,524	
	Korea Expressway Corp. Bond		"		-	6,602	-	6,602	
	Macquarie Group Ltd. Bond (Sarasin Singapore)		"		-	2,192	-	2,192	
	Bank of China Bond		"		-	11,922	-	11,922	
	Beijing Enterprises Water Group		"		-	23,719	-	23,719	
	Taiwan Glass Industrial Convertible Bond		"		-	281,279	-	281,279	
	Eastern Air Overseas Hong Kong Bond		"		-	9,722	-	9,722	
	Shinhan Bank Bond		"		-	4,649	-	4,649	

(接次頁)

(承前頁)

持 有 之 公 司	有 價 證 券 種 類 及 名 稱	與 有 價 證 券 發 行 人 之 關 係	帳 列	科 目	年 股 數 / 單 位 數	帳 面 金 額	持 股 比 率 (%)	市 價 (註一)	底 備	註
從屬公司資訊一 奇唯科技股份有限 公司	受益憑證 元大萬泰貨幣市場基金 台新1699貨幣市場基金 股票	公平價值變動列入損益之金融資產	公平價值變動列入損益之金融資產	公平價值變動列入損益之金融資產	20,068,753 2,148,706	\$ 293,126 28,000	- -	\$ 293,126 28,000		
從屬公司資訊一 智富網科技股份有 限公司	股票 智富網科技公司 受益憑證 元大萬泰貨幣市場基金	按權益法評價之被投資公司	採權益法之長期股權投資	採權益法之長期股權投資	1,000,000 344,251	5,402 5,028	100.0 -	5,402 5,028		(註四)
從屬公司資訊一 金騰資訊股份有限 公司	股票 奇唯科技公司 精誠隨想行動科技公司 受益憑證 第一金台灣貨幣市場基金	按權益法評價之被投資公司	採權益法之長期股權投資	採權益法之長期股權投資	3,454,742 2,160,000	172,542 77,951	34.5 99.5	143,374 21,455		(註四)
從屬公司資訊一 Kimo.com (BVI) Corporation	股票 Sysware Singapore Pte. Ltd. Sysware (Thailand) Co., Ltd. 精誠資訊(香港)有限公司 精業科技(天津)有限公司 中科精誠信息系統有限公司 精誠恆遠軟件有限公司 精誠精登信息科技有限公司 精誠勝龍信息系統有限公司 上海精瑞信息系統有限公司 北京精瑞華信信息系統有限公司 PT. Sysware Indonesia Cloudena (Cayman) Inc. Systex Solutions (HK) Limited Ambow Corp.	按權益法評價之被投資公司	採權益法之長期股權投資	採權益法之長期股權投資	1,500,000 156,000 26,000,000 - - - - - - - - - - 360,000 136,000,000 900,000	(2,564) (12,014) 176,269 41,674 143,641 226,695 293,014 55,249 81,412 15,422 6,549 91,193 552,373 -	100.0 100.0 100.0 100.0 49.0 100.0 100.0 100.0 37.0 21.4 99.7 100.0 100.0 10.0	(2,564) (12,014) 176,269 41,674 143,641 226,695 293,014 55,249 81,412 15,422 6,549 91,193 552,373 -		(註四)
從屬公司資訊一 中精精誠信息系統 有限公司	股票 Black Rock Institutional USD Liquidity Fund	公平價值變動列入損益之金融資產	以成本衡量之金融資產—非流動	公平價值變動列入損益之金融資產	19	1	-	1		(註四)
從屬公司資訊一 精誠勝龍信息系統 有限公司	股票 北京易勝財金信息諮詢有限公司	按權益法評價之被投資公司	採權益法之長期股權投資	採權益法之長期股權投資	-	3,777	100.0	3,777		(註四)
從屬公司資訊一 精誠恆遠軟件有限 公司	股票 廣州端實計算機系統有限公司	按權益法評價之被投資公司	採權益法之長期股權投資	採權益法之長期股權投資	-	5,156	100.0	5,156		(註四)
從屬公司資訊一 精誠恆遠軟件有限 公司	股票 廣州端實計算機系統有限公司	按權益法評價之被投資公司	採權益法之長期股權投資	採權益法之長期股權投資	-	84,133	50.0	24,990		(註四)

(接次頁)

(承前頁)

持有之公司	有價證券種類及名稱	與有價證券發行人之關係	列	科目	年股數 / 單位數	帳面金額	持股比例(%)	市價	底備註
從屬公司資訊一 精誠精證信息科技 有限公司	廣州端實計算機系統有限公司	按權益法評價之被投資公司	採權益法之長期股權投資	採權益法之長期股權投資	-	\$ 84,133	50.0	\$ 24,990	(註四)
從屬公司資訊一 Cloudena (Cayman) Inc.	精雲科技公司	按權益法評價之被投資公司	採權益法之長期股權投資	採權益法之長期股權投資	8,000,000	65,595	88.9	65,595	(註四)
從屬公司資訊一 System Solutions (HK) Limited	四方精創資訊(深圳)有限公司	按權益法評價之被投資公司	採權益法之長期股權投資	採權益法之長期股權投資	-	548,614	26.6	195,274	
從屬公司資訊二 精雲科技股份有限 公司	受益憑證 第一金全家福貨幣市場基金 台新1699貨幣市場基金	公平價值變動列入損益之金融資產	"	公平價值變動列入損益之金融資產	157,502 3,463,750	27,100 45,137	- -	27,100 45,137	
從屬公司資訊一 伊騰股份有限公司	受益憑證 台新大眾貨幣市場基金 第一金台灣貨幣市場基金 台新1699貨幣市場基金 台新真吉利貨幣市場基金	公平價值變動列入損益之金融資產	"	公平價值變動列入損益之金融資產	292,193 814,537 307,005 2,515,208	4,000 12,005 4,001 27,000	- - - -	4,000 12,005 4,001 27,000	
從屬公司資訊一 精誠軟體服務股份 有限公司	受益憑證 台新大眾貨幣市場基金 兆豐國際寶鑽貨幣市場基金 第一金全家福貨幣市場基金	公平價值變動列入損益之金融資產	"	公平價值變動列入損益之金融資產	6,589,593 7,477,505 396,125	90,216 90,217 68,158	- - -	90,216 90,217 68,158	

註一：有公開市價者，上市(櫃)股票及公司債係指資產負債表日之收盤價；基金受益憑證，其市價係指資產負債表日該基金淨資產價值。另無公開市價者，係指淨值。

註二：係減除該公司持有本公司股票之帳面價值 780,145 仟元(原始成本 1,155,848 仟元，減除後續評價之金融商品未實現損失 375,703 仟元後之淨額)按本公司持股比例 48.9%計算

381,661 仟元轉列庫藏股票之金額。

註三：係減除該公司持有本公司股票之成本 488,011 仟元，按本公司持股比例 100%計算 488,011 仟元轉列庫藏股票之金額。

註四：編製合併財務報表時業已沖銷。

精誠資訊股份有限公司及子公司
累積買進或賣出同一有價證券之金額達新台幣一億元或實收資本額百分之二十以上

民國一〇〇〇年度

附表五

單位：新台幣仟元

買、賣之公司	有價證券名稱	帳列科目	交易對象	關係	年		初		入		出		底
					股數	金額	股數	金額	賣	買	股數	金額	
精誠資訊股份有限公司	康和資訊系統公司	採權益法之長期股權投資	(註二)	(註二)	8,145,383	\$ 194,809	12,076,290	\$ -	260,584	-	-	20,221,673	\$ 455,393
	Kimo.com (BVI) Corporation	"			16,000,000	1,704,264	10,000,000	-	291,294	-	-	26,000,000	1,995,558
精誠資訊股份有限公司	金橋資訊公司	"			-	-	28,000,000	-	280,000	-	-	28,000,000	280,000
	精誠軟體服務公司	"			-	-	25,000,000	-	250,000	-	-	25,000,000	250,000
精誠資訊股份有限公司	受益憑證	公平價值變動列入損益之金融資產			8,927,736	141,167	12,915,549	276,467	205,000		277	4,404,507	69,977
	摩根富林明 JF 台灣貨幣市場基金	"			4,507,701	54,000	20,404,841	274,303	245,000		264	2,078,190	24,961
精誠資訊股份有限公司	兆豐國際寶鑽貨幣市場基金	"			3,042,420	35,000	21,390,559	202,211	247,000		211	6,913,717	80,000
	華南永昌麒麟貨幣市場基金	"			10,521,173	153,990	30,523,609	576,450	448,000		496	1,769,550	26,036
精誠資訊股份有限公司	復華有利貨幣市場基金	"			16,333,913	209,821	10,455,692	211,804	136,000		1,983	10,455,692	136,000
	台新 1699 貨幣市場基金	"			6,568,925	84,996	12,240,538	199,262	159,000		266	3,454,656	45,000
精誠資訊股份有限公司	保德信貨幣市場基金	"			6,331,378	95,930	16,150,752	222,355	246,000		420	7,871,589	119,995
	復華貨幣市場基金	"			8,444,765	116,940	24,112,602	387,443	335,000		507	4,671,485	65,004
精誠資訊股份有限公司	國泰台灣貨幣市場基金	"			5,436,374	64,949	18,584,471	223,000	21,530,846		490	2,489,999	30,000
	群益安穩貨幣市場基金	"			6,146,093	94,981	13,919,098	261,259	16,848,909		278	3,216,282	50,000
精誠資訊股份有限公司	台新大眾貨幣市場基金	"			6,987,451	95,001	24,641,920	431,311	336,000		310	4,458,258	70,013
	台新真吉利貨幣市場基金	"			-	-	27,522,391	140,095	295,000		84	14,455,149	154,989
精誠資訊股份有限公司	寶來得利貨幣市場基金	"			3,841,008	59,986	18,796,812	285,293	295,000		320	4,458,258	70,013
	寶來得寶貨幣市場基金	"			10,871,394	125,057	22,487,818	385,566	260,000		509	-	-
精誠資訊股份有限公司	第一金全家福貨幣市場基金	"			644,055	110,028	1,126,118	260,523	193,000		462	250,122	42,967
	元大萬泰貨幣市場基金	"			3,862,722	55,998	24,496,130	412,410	356,000		412	-	-
精誠資訊股份有限公司	富邦吉祥貨幣市場基金	"			5,718,844	85,978	23,585,362	432,537	356,000		505	658,069	9,946
	聯邦貨幣市場基金	"			12,650,837	159,911	16,384,407	318,637	208,000		675	3,930,725	49,949
精誠資訊股份有限公司	華南永昌鳳翔貨幣市場基金	"			-	-	18,772,409	232,204	294,000		204	3,948,793	62,000
	保誠威實貨幣市場基金	"			6,151,078	79,986	22,194,944	330,271	290,000		285	3,057,286	40,000
精誠資訊股份有限公司	日盛貨幣市場基金	"			-	-	20,556,647	217,057	292,000		57	5,261,399	75,000
	奇唯科技公司	採權益法之長期股權投資	(註五)	(註五)	8,749,173	189,124	1,728	189,194	37		33	-	-
精誠資訊股份有限公司	奇唯科技公司	"			-	-	2,716,293	-	124,949		-	2,716,293	124,949

(接次頁)

(承前頁)

買、賣之公司 及股票	有價證券名稱	種類	帳列科目	交易對象	關係	年		初買		入賣		出生		底
						股數／單位數	金額	股數／單位數	金額	股數／單位數	金額	股數／單位數	金額	
順邦科技公司	受益憑證	元大萬泰貨幣市場基金	公平價值變動列入損益之金融資產			4,170,000	\$ 120,247	-	\$ -	4,170,000	\$ 149,118	-	\$ -	-
	受益憑證	元大萬泰貨幣市場基金	公平價值變動列入損益之金融資產			2,275,689	33,000	12,182,160	177,349	9,181,572	133,645	295	5,276,277	76,999
		台新1699 貨幣市場基金	"			1,100,127	13,983	8,483,298	110,000	9,583,425	124,416	433	-	-
		台新大眾貨幣市場基金	"			12,034,641	161,740	-	-	7,653,562	104,495	1,635	4,381,079	58,880
		兆豐國際寶鑽貨幣市場基金	"			-	-	14,141,389	170,000	3,746,036	45,116	83	10,395,353	124,967
		柏瑞全球策略高收益債券基金-A 不配息	"			-	-	11,835,870	127,113	11,835,870	125,660	(1,453)	-	-
		柏瑞新興市場高收益債券基金-A 不配息	"			11,424,876	130,000	-	-	11,424,876	127,904	(2,096)	-	-
		第一金台灣貨幣市場基金	"			1,625,618	23,734	9,181,134	135,000	8,089,434	118,905	171	2,717,318	40,000
		第一金全家福貨幣市場基金	"			152,328	26,000	874,740	150,314	381,903	65,539	142	645,165	110,917
		復華高收益策略組合基金	"			-	-	11,419,992	130,130	11,419,992	128,283	(1,847)	-	-
		復華貨幣市場基金	"			249,723	3,400	9,940,689	138,283	10,190,412	141,798	115	-	-
		華南永昌鳳翔貨幣市場基金	"			15,382,446	240,000	4,457,548	70,000	15,382,446	240,728	728	4,457,548	70,000
		華南永昌麒麟貨幣市場基金	"			-	-	12,129,859	140,000	6,943,540	80,190	190	5,186,319	60,000
		華頓全球高收益債券基金-A 不配息	"			9,423,609	100,000	4,608,975	50,050	14,032,584	153,191	3,141	-	-
		群益安穩貨幣市場基金	"			2,033,546	31,194	5,168,026	80,000	7,201,572	111,575	381	-	-
		德盛安聯四季回報債券組合基金	"			15,265,410	179,631	7,917,954	100,000	17,942,628	222,966	6,547	5,240,736	63,212
		德盛安聯台灣貨幣市場基金	"			-	-	18,473,301	222,966	-	-	-	18,473,301	222,966
從屬公司資訊一 Systex Capital Group Inc.	China Gas Holding Ltd		公平價值變動列入損益之金融資產			-	-	10,000,000	129,368	10,000,000	108,143	(21,225)	-	-
	受益憑證	PIMCO 全球高收益債券基金	"			-	-	334,615	151,375	334,615	152,353	978	-	-
	公司債	Taiwan Glass Industrial Convertible Bond	"			-	-	-	303,204	-	-	-	-	303,204

(接次頁)

(承前頁)

買、賣之公司	有價證券名稱	帳列科目	交易對象	關係	年		初		買		入		出		底			
					股數	單位數	金額	股數(註一)	金額	股數/單位數	金額	股數/單位數	金額	股數		單位數	金額	股數(註一)
從屬公司資訊一 康和資訊系統 股份有限公司	受益憑證 富邦吉祥貨幣市場基金	公平價值變動列入損益之金融資產				1,860,048	\$	27,842	\$	8,454,377	\$	127,500	\$	138,215	\$	1,156,201	\$	17,500
從屬公司資訊一 奇唯科技股份 有限公司	台股1699貨幣市場基金 第一金台灣貨幣市場基金 受益憑證	"				-		-		10,021,897		130,000		105,128		1,920,979		25,000
從屬公司資訊一 奇唯科技股份 有限公司	元大萬泰貨幣市場基金	公平價值變動列入損益之金融資產				8,858,144		128,320		14,029,184		204,000		41,000		20,068,753		291,425
從屬公司資訊一 金橋資訊股份 有限公司	股票 奇唯科技公司	採權益法之長期股權投資				-		-		3,454,742		158,918 (註三)		-		3,454,742		158,918 (註七)
	台股1699貨幣市場基金	公平價值變動列入損益之金融資產				-		-		15,386,627		200,000		200,180		-		-

註一：公平價值變動列入損益之金融資產係未調整續後評價前之原始取得成本。

註二：其中 217,158 仟元 (10,066,223 股) 係向本公司之關係人取得，請參閱財務報表附註二十；另 41,849 仟元 (1,935,885 股) 係合併子公司精和資訊公司取得。

註三：係原始取得成本。

註四：期初金額係按權益法認列之帳面成本。

註五：其中 189,157 仟元 (8,749,172 股) 係出售予本公司之價款，請參閱財務報表附註二十；另 37 仟元 (1,729 股) 係因本公司之子公司康和資訊系統公司與精和資訊公司股份轉換而減少所致。

註六：係屬共同控制下之組織調整，出售價款與帳面成本差額依規定調整資本公積，不認列處分損益。

註七：編製合併財務報表時業已沖銷。

精誠資訊股份有限公司及子公司

處分不動產之金額達新台幣一億元或實收資本額百分之二十以上

民國一〇〇〇年度

附表六

單位：新台幣千元

處分之公司	財產名稱	交易日或事實發生日	原取得日期	帳面價值	交易金額	價款收取情形	處分損益	交易對象	關係	處分目的	價格決定之依據	其他約定事項
奇唯科技公司	土地及建築物	100.1.11	86.7.31	\$ 81,237 (註一)	\$ 238,286	全額收足	\$ 154,535 (註二)	李忠恕 陳維家 李勇德 楊惠鈞 璞永建設公司	無	充實營運資金	雙方依市場價格 議定	—

註一：係原始取得成本 113,705 仟元減除累計折舊 32,468 仟元後之淨額。

註二：係交易金額 238,286 仟元減除帳面價值 81,237 仟元及土地增值稅 2,514 仟元後之淨額。

精誠資訊股份有限公司及子公司

與關係人進、銷貨之金額達新台幣一億元或實收資本額百分之二十以上

民國一〇〇〇年度

附表七

單位：新台幣千元

進(銷)公司	交易對象	關係	交易		情形		交易條件與一般交易		應收(付)		備註	
			進(銷)貨金	額	佔總進(銷)貨之比率	授信期	及	價格	信	原		因
進(銷)公司 精誠資訊股份有限公司	康和資訊系統股份有限公司	子公司	銷貨	\$ 181,857 (註)	1.94%	月結78天	\$ -	-		\$ 95,524 (註)	5.54%	-

註：編製合併財務報表時業已沖銷。

精誠資訊股份有限公司及子公司
被投資公司名稱、所在地區...等相關資訊

民國一〇〇〇年度

附表八

單位：新台幣仟元

投資公司名稱	被投資公司名稱	所在地區	主要營業項目	原資本	每年	投資	資本	額	年	底	股	底	數	比	(%)	持	有	被	投	資	公	司	本	年	度	認	列	之	備
				金額	金額	金額	金額	金額	金額	金額	金額	金額	金額	金額	金額	金額	金額	金額	金額	金額	金額	金額	金額	金額	金額	金額	金額	金額	金額
精誠資訊股份有限公司	泰國 Systex Intopro 漢茂投資展業公司	台北市	電腦及週邊買賣銷售 一般投資業	\$ 2,200	\$ 491,061	\$ 2,200	\$ 329,621	20,000	37,890,308	20.0	20.0	3,165	\$ 124	\$ 25	25	\$ 3,209	子公司 (註三)												
	行富投資公司 精璞投資公司	"	一般投資業	60,690	80,920	60,690	1,284,998	6,068,996	231,151,931	37.7	100.0	62,162 (註一)	31,357	11,621	11,621	(90,683)	子公司 (註三)												
	康和資訊系統公司	"	電腦系統軟體及應用軟體之 設計、評估規劃及系統之 資料處理、電腦硬體、週 邊設備及其零組件之買賣 與租賃暨各項維修與保養 等業務	455,393	194,809	455,393		20,221,673		100.0	469,254 (註二)	33,136	17,706	17,706		子公司 (註三)													
	博暉科技公司	"	資料儲存及處理設備製造、 電腦設備安裝及資訊軟體 零售及服務業	71,050	-	71,050		2,450,000		35.0	69,673	(2,977)	(1,377)	(1,377)		子公司 (註三)													
	泰鋒電腦公司	"	電腦硬體設備系統、機房 設備工程及網路設備系統 整合工程之設計及其設備 安裝、維修、買賣、租賃 及諮詢顧問等業務	200,476	198,144	200,476		16,231,175		100.0	227,849	19,660	18,451	18,451		子公司 (註三)													
	中孚科技公司	"	網路及資安設備硬體維護保 固及網路架構與資訊安全 諮詢服務	20,067	-	20,067		539,437		15.0	21,344	18,186	1,277	1,277		子公司 (註三)													
	精雲科技公司	"	資訊軟體與資料處理服務及 資訊軟體零售及服務業	10,000	-	10,000		1,000,000		11.1	8,199	(16,206)	(5,657)	(5,657)		子公司 (註三)													
	金橋資訊公司	"	資訊軟體與資料處理服務及 資訊軟體零售及服務業	280,000	-	280,000		28,000,000		100.0	293,033	13,033	13,033	13,033		子公司 (註三)													
	精誠軟體服務公司	"	資訊軟體與資料處理服務及 資訊軟體零售及服務業	250,000	-	250,000		25,000,000		100.0	250,431	444	431	431		子公司 (註三)													
	奇唯科技公司	"	電腦資訊及通信工程之設 計、安裝及維護與電腦系 統軟體之設計及銷售	71,955	71,955	71,955		1,950,000		19.5	98,489	170,983	32,774	32,774		子公司 (註三)													
	誠功科技公司	"	電腦系統軟體之設計及電腦 化業務技術之諮詢服務	15,300	-	15,300		204,000		51.0	15,330	2,163	30	30		子公司 (註三)													
	Systex Capital Group Inc.	英屬維爾京群島	財務信託控股等投資業務	1,072,255	1,072,255	1,072,255		8,550		100.0	2,632,986	(101,775)	(101,775)	(101,775)		子公司 (註三)													
	Kimo.com (BVI) Corporation	"	財務信託控股等投資業務	793,760	502,466	793,760		26,000,000		100.0	2,104,759	32,195	30,548	30,548		子公司 (註三)													

(接次頁)

(承前頁)

投資公司名稱	被投資公司名稱	所在地區	主要營業項目	原本年	投資上年	金年底	額年底	年	年底	底	數比率(%)	持帳面金額	有被投資公司本年年	司本年年	度認列之	備註
從屬公司資訊一 精球投資服務股份有限公司	富匯通資訊公司 台灣電腦服務公司	台北市 新北市	電腦及週邊買賣銷售、資訊軟體零售、處理服務、工程及網路設備系統整合工程之設計、安裝、維護、銷售、租賃及諮詢顧問、醫療器材批發與零售等業務	\$	\$	\$	\$	34,500	179,903	34,500	58.3	\$ 23,901	\$ 806	806		孫公司 (註三) 孫公司 (註三)
從屬公司資訊一 台灣電腦服務股份有限公司	財金文化事業公司 奇唯科技公司	台北市 "	雜誌及圖書出版業 電腦資訊及通信工程之設計、安裝及維護與電腦系統軟體之設計及銷售	95,600	124,949	95,600	-	95,600	179,903	4,000,000	40.0	86,286	(11,445)	(11,445)		子公司 (註三)
從屬公司資訊一 台灣電腦服務股份有限公司	美得康科技公司	新北市	電腦軟體及相關設備之安裝、銷售及諮詢顧問、醫療器材批發與零售等業務	100,000		60,000		60,000		10,000,000	100.0	98,578	10,788	10,788		曾孫公司 (註三)
從屬公司資訊一 台聯資訊(香港)有限公司	雅訊公司	"	電信、電子之設計、施工、買賣專業業務	5,910		5,910		5,910		591,000	24.6	-	-	-		
從屬公司資訊一 台聯資訊(香港)有限公司	台聯資訊(香港)公司	香港	財務信託控股等投資業務	20,650		20,650		20,650		5,000,000	100.0	11,540	(7,528)	(7,528)		曾孫公司 (註三)
從屬公司資訊一 台聯資訊(香港)有限公司	登美信息技術(上海)公司	大陸上海	計算機軟體產品及計算機相關產品的製造及服務、銷售等業務	18,442		18,442		18,442		-	49.0	9,904	(15,376)	(15,376)		曾孫公司 (註三)
從屬公司資訊一 漢茂投資發展業股份有限公司	衍富投資公司	台北市	一般投資業	9,103		9,103		12,138		910,350	5.7	6,426	31,357	31,357		
從屬公司資訊一 System Capital Group, Inc.	香港亞富資訊科技公司 E-Customer Capital Limited	香港 "	電腦及週邊買賣銷售、資訊軟體零售、處理服務、資產管理顧問業	99,240	24,704	99,240	24,704	99,240	24,704	10,649,333	49.0	260,789	46,786	46,786		
從屬公司資訊一 奇唯科技股份有限公司	Bisnews International Limited 上海精瑞信息科技有限公司	英屬維爾京群島 大陸上海	財務信託控股等投資業務 計算機軟件技術的研究、技術開發、技術轉讓、技術諮詢和技術服務、銷售自產產品、其他印刷(零件印刷) 電子商務	416	30,715	416	23,659	416		4,900	49.0	75,959	(10,964)	(10,964)		孫公司 (註三)
從屬公司資訊一 金橋資訊股份有限公司	智雷網科技公司 奇唯科技股份有限公司	台北市 台北市	電腦資訊及通信工程之設計、安裝及維護與電腦系統軟體之設計及銷售	158,918		158,918		5,000		1,000,000	100.0	5,402	(385)	(385)		孫公司 (註三) 子公司 (註三)

(接次頁)

(承前頁)

投資公司名稱	被投資公司名稱	所在地	主要營業項目	原年	始年	投年	資年	金年	額年	底年	底	持	有	被	投	資	公	司	本	年	度	認	列	之	備	註
				本	年	年	年	年	年	年	年	年	年	年	年	年	年	年	年	年	年	年	年	年	年	年
				\$	\$	\$	\$	\$	\$	\$	\$	\$	\$	\$	\$	\$	\$	\$	\$	\$	\$	\$	\$	\$	\$	\$
	精誠隨想行動科技公司	台北市	有線通信機噐器材製造業、電腦電子零組件製造業、電腦及其週邊設備製造業、資訊軟體與零售業及電腦及事務性機噐設備批發與零售等業務		78,700						2,160,000	99.5	77,951	(180)												孫公司(註三)
	伊騰股份有限公司	台北市	各種電信、電子計算機及電腦安裝工程之設計施工買賣等業務		51,000			51,000			5,100,000	100.0	65,905	3,973												孫公司(註三)
	Sysware Singapore Pte. Ltd.	新加坡	電腦系統整合服務、電腦軟體業		23,139			23,139			1,500,000	100.0	(2,564)	(2,611)												孫公司(註三)
	Sysware (Thailand) Co., Ltd.	泰國	電腦系統整合服務、電腦軟體業		13,951			13,951			156,000	100.0	(12,014)	(5,996)												孫公司(註三)
	精誠資訊(香港)有限公司	香港	電腦及週邊買賣銷售、資訊軟體零售、處理服務		155,193			155,193			26,000,000	100.0	176,269	11,160												孫公司(註三)
	精業科技(天津)有限公司	大陸天津	研究、開發、生產電子技術產品、系統集成及相關技術諮詢服務		52,968			52,968			-	100.0	41,674	17,612												孫公司(註三)
	中科精誠信息系統有限公司	大陸北京	研究、開發、生產計算機軟硬體及信息系統集成等		188,945			188,945			-	49.0	143,641	(54,444)												孫公司(註三)
	精誠恆逸軟件有限公司	大陸上海	資料軟體服務業、資訊軟體批發業、資訊軟體零售業		475,218			389,328			-	100.0	226,695	(54,181)												孫公司(註三)
	精誠精證信息科技有限公司	"	電腦及週邊買賣銷售、資訊軟體零售、處理服務		470,317			384,427			-	100.0	293,014	5,477												孫公司(註三)
	精誠勝龍信息系統有限公司	"	電腦系統設計服務、資訊處理及資訊供應服務業、電腦業		162,250			162,250			-	100.0	55,249	(21,685)												孫公司(註三)
	上海精瑞信息科技有限公	"	計算機軟件技術的研究、技術開發、技術轉讓、技術諮詢和技術服務、銷售自產產品、其他印刷(零件印刷)		94,705			72,949			-	37.0	81,412	(29,374)												孫公司(註三)
	北京精瑞華信息科技有限公	大陸北京	計算機軟件技術的研究、技術開發、技術轉讓、技術諮詢和技術服務、銷售自產產品、其他印刷(零件印刷)		17,346			-			-	21.4	15,422	(13,346)												孫公司(註三)
	PT. Sysware Indonesia	印尼	電腦系統整合服務、電腦軟體業		9,654			9,654			-	99.7	6,549	(1,299)												孫公司(註三)
	Cloudena(Cayman) Inc.	開曼群島	財務信託控股等投資業務		103,968			-			3,600,000	100.0	91,193	(10,581)												孫公司(註三)
	Systex Solutions (HK) Limited	香港	財務信託控股等投資業務		529,907			-			136,000,000	100.0	552,373	(694)												孫公司(註三)

(接次頁)

(承前頁)

投資公司名稱	被投資公司名稱	所在地	主要營業項目	原本年	原年初	投資上年	投資上年	貢獻	年底	持	有	被	投資	公司	本	年	度	認	列	之	備
				本	年	年	年	年	年	年	年	年	年	年	年	年	年	年	年	年	年
				\$	\$	\$	\$	\$	\$	\$	\$	\$	\$	\$	\$	\$	\$	\$	\$	\$	\$
從屬公司資訊一 中科精誠信息系統 有限公司	北京易勝財經信息諮詢有 限公司	大陸北京	研究、開發、生產計算機軟 硬件；信息系統集成等	6,002	6,002	6,002	6,002	-	-	100.0	3,777	224	224	曾孫公司 (註三)							
從屬公司資訊一 精誠勝騰信息系統 有限公司	上海華鼎財金軟件有限公 司	大陸上海	研究、開發、生產計算機軟 硬件；信息系統集成等	57,466	57,466	57,466	57,466	-	-	100.0	5,156	(11,283)	(11,283)	曾孫公司 (註三)							
從屬公司資訊一 精誠恆速軟件有限 公司	廣州瑞寶計算機系統有限 公司	大陸廣州	計算機軟、硬件技術、電腦 網絡系統之研究、開發、 安裝、批發貿易等	95,324	-	-	95,324	-	-	50.0	84,133	1,829	1,829	曾孫公司 (註三)							
從屬公司資訊一 精誠精登信息科技 有限公司	廣州瑞寶計算機系統有限 公司	大陸廣州	計算機軟、硬件技術、電腦 網絡系統之研究、開發、 安裝、批發貿易等	95,324	-	-	95,324	-	-	50.0	84,133	1,829	1,829	曾孫公司 (註三)							
從屬公司資訊一 Cloudena (Cayman) Inc.	精雲科技公司	台北市	資訊軟體與資料處理服務及 資訊軟體零售及服務業	80,000	-	-	80,000	-	-	88.9	65,595	(16,206)	(16,206)	子公司 (註三)							
從屬公司資訊一 Systex Solutions (HK) Limited	四方精創資訊(深圳)有限 公司	大陸深圳	電腦軟、硬體技術開發、銷 售諮詢及維護等業務	444,394	-	-	444,394	-	-	26.6	548,614	232,113	232,113								

註一：係減除該公司持有本公司股票之帳面價值 780,145 仟元（原始成本 1,155,848 仟元，減後續評價之金融商品未實現損失 373,703 仟元後之淨額）按本公司持股比例 48.9% 計算 381,661 仟元轉列庫藏股票之金額。

註二：係減除該公司持有本公司股票之成本 488,011 仟元，按本公司持股比例 100% 計算 488,011 仟元轉列庫藏股票之金額。

註三：編製合併財務報表時業已沖銷。

精誠資訊股份有限公司及子公司
大陸投資資訊

民國一〇〇〇年度

單位：新台幣仟元

附表九

大陸被投資公司名稱	主要營業項目	實收資本額	投資金額	投資方式	本年初自出匯金額	本年度匯出或收回金額	本年年末		本公司直接或間接投資之持股比例	本年投資	年度認列(損)益	年底面價	投資價值已匯回	年底投資收益
							本年年末自出匯金額	本年年末匯出或收回金額						
精誠精登資訊科技(上海)有限公司	電腦及週邊買賣銷售、資訊軟體零售、處理服務	\$ 470,317 (14,700 仟美元)	透過第三地區投資設立	第三地區投資設立	\$ 384,427 (11,700 仟美元)	\$ 85,890 (3,000 仟美元)	\$ - ()	\$ 470,317 (14,700 仟美元)	100.0%	\$ 5,477 (註三)	\$ 293,014 (註三)	\$ -	-	
中精誠資訊系統有限公司	研究、開發、生產計算機軟體及信系統集成等	409,695 (92,850 仟美元)	透過第三地區投資設立	第三地區投資設立	188,945 (5,681 仟美元)	-	-	188,945 (5,681 仟美元)	49.0%	25,602 (註三)	143,641 (註三)	-	-	
精誠龍騰資訊(天津)有限公司	研究、開發、生產電子技術產品、系統集成及相關技術諮詢服務	52,968 (1,600 仟美元)	透過第三地區投資設立	第三地區投資設立	52,968 (1,600 仟美元)	-	-	52,968 (1,600 仟美元)	100.0%	17,612 (註三)	41,674 (註三)	-	-	
精誠恆遠軟體有限公司	資訊軟體服務業、資訊軟體批發業、資訊軟體零售業	475,218 (14,800 仟美元)	透過第三地區投資設立	第三地區投資設立	389,328 (11,800 仟美元)	85,890 (3,000 仟美元)	-	475,218 (14,800 仟美元)	100.0%	54,181 (註三)	226,695 (註三)	-	-	
精誠勝龍資訊系統有限公司	電腦系統設計服務、資訊處理及資訊供應服務業、電腦及其週邊設備軟體零售業	162,250 (5,000 仟美元)	透過第三地區投資設立	第三地區投資設立	162,250 (5,000 仟美元)	-	-	162,250 (5,000 仟美元)	100.0%	21,685 (註三)	55,249 (註三)	-	-	
上海精誠資訊科技(上海)有限公司	計算機軟體技術的研究、技術開發、技術轉讓、技術諮詢和技術服務、銷售自產產品、其他印刷(零件印刷)	197,159 (6,000 仟美元)	透過第三地區投資設立	第三地區投資設立	96,608 (2,940 仟美元)	28,812 (980 仟美元)	-	125,420 (3,920 仟美元)	49.0%	14,393	107,816	-	-	
四方精創資訊(深圳)有限公司	電腦軟、硬體技術開發、銷售、諮詢及維護等業務	181,640 (40,000 仟人民幣)	透過第三地區投資設立	第三地區投資設立	441,101 (13,785 仟美元)	-	-	441,101 (13,785 仟美元)	26.6%	70,498	548,614	-	-	
常州新國泰資訊設備有限公司	軟體產品及計算機相關產品的製造及服務、銷售等業務	21,198 (610 仟美元)	經由第三地區匯款投資	大陸地區	2,780 (80 仟美元)	-	-	2,780 (80 仟美元)	9.1%	-	-	-	-	
江蘇電腦科技(上海)有限公司	軟體產品及計算機相關產品的製造及服務、銷售等業務	141,599 (4300 仟美元)	經由第三地區匯款投資	大陸地區	16,465 (500 仟美元)	-	16,465 (500 仟美元)	-	-	-	-	-	-	
笠美信技術(上海)有限公司	計算機軟體產品及計算機相關產品的製造及服務、銷售等業務	38,647 (1200 仟美元)	透過第三地區投資設立	第三地區投資設立	18,442 (588 仟美元)	-	-	18,442 (588 仟美元)	34.1%	7,534	9,904	-	-	
北京精誠華信資訊科技(北京)有限公司	計算機軟體技術的研究、技術開發、技術轉讓、技術諮詢和技術服務、銷售自產產品、其他印刷(零件印刷)	80,948 (2,800 仟美元)	透過第三地區投資設立	第三地區投資設立	-	17,346 (600 仟美元)	-	17,346 (600 仟美元)	49.4% (註二)	6,600	15,422	-	-	

本年年末大陸地區投資金額	經濟部投資審議會核准匯出金額	經濟部投資審議會核准陸地投資金額	規定投資限額
\$1,954,787 (60,754 仟美元)	\$1,954,787 (60,754 仟美元)	\$7,911,302	

註一：係本年度出售。
 註二：包括上海精誠資訊科技(上海)有限公司持股之 57.2% 依 Kimo.com(BVI) Corporation 及 Systex Capital Group Inc. 共同持股上海精誠資訊科技(上海)有限公司 49% 比例計算後之持股。
 註三：編製合併財務報表時業已沖銷。

精誠資訊股份有限公司及子公司
 母子公司間業務關係及重要交易往來情形

民國一〇〇及九十九年度

附表十

單位：新台幣仟元

一〇〇年度

編號 (註一)	交易人	名稱	交易往來對象	與交易人之關係 (註二)	交易		往來		情形 佔合併總資產之比率 (註三)
					科目	金額	交易條件	金額	
0	精誠資訊公司		康和資訊系統公司	1	營業收入	\$181,857	月結 78 天	1%	
0	精誠資訊公司		康和資訊系統公司	1	固定資產	6,343	月結 78 天	-	
0	精誠資訊公司		康和資訊系統公司	1	銷貨成本	1,740	月結 78 天	-	
0	精誠資訊公司		康和資訊系統公司	1	應收關係人款項	95,524	月結 78 天	1%	
0	精誠資訊公司		富匯通資訊公司	1	營業收入	4,466	月結 60 天	-	
0	精誠資訊公司		台灣電腦服務公司	1	營業收入	21,938	月結 78 天	-	
0	精誠資訊公司		台灣電腦服務公司	1	應收關係人款項	10,380	月結 78 天	-	
0	精誠資訊公司		精誠恆遠軟件公司	1	營業收入	39,717	月結 90 天	-	
0	精誠資訊公司		精誠恆遠軟件公司	1	銷貨成本	7,612	月結 90 天	-	
0	精誠資訊公司		泰鋒電腦公司	1	銷貨收入	33,221	月結 78 天	-	
0	精誠資訊公司		泰鋒電腦公司	1	銷貨成本	29,592	月結 78 天	-	
0	精誠資訊公司		泰鋒電腦公司	1	應收關係人款項	9,743	月結 78 天	-	
0	精誠資訊公司		伊騰公司	1	營業收入	6,272	月結 78 天	-	
0	精誠資訊公司		伊騰公司	1	應收關係人款項	4,342	月結 78 天	-	
0	精誠資訊公司		Kimo.com (BVI) Corporation	1	應收關係人款項	1,689	請款後 30 天	-	
0	精誠資訊公司		Sysware Singapore Pte. Ltd.	1	應收關係人款項	8,828	月結 60 天	-	
0	精誠資訊公司		Sysware Singapore Pte. Ltd.	1	應收關係人款項	11,305	月結 60 天	-	
0	精誠資訊公司		Sysware (Thailand) Co., Ltd.	1	營業收入	4,534	月結 60 天	-	
0	精誠資訊公司		Sysware (Thailand) Co., Ltd.	1	應收關係人款項	4,641	月結 60 天	-	
0	精誠資訊公司		PT. Sysware Indonesia	1	營業收入	6,279	月結 60 天	-	
0	精誠資訊公司		PT. Sysware Indonesia	1	應收關係人款項	5,995	月結 60 天	-	
0	精誠資訊公司		美得康科技公司	1	營業收入	19,567	月結 78 天	-	
0	精誠資訊公司		美得康科技公司	1	應收關係人款項	16,997	月結 78 天	-	
0	精誠資訊公司		精誠精詮信息科技公司	1	營業收入	8,493	月結 90 天	-	
0	精誠資訊公司		精誠精詮信息科技公司	1	應收關係人款項	4,300	月結 90 天	-	
0	精誠資訊公司		精誠精詮信息系統公司	1	營業收入	5,336	月結 90 天	-	
0	精誠資訊公司		精誠精詮信息系統公司	1	銷貨收入	8,431	月結 90 天	-	
0	精誠資訊公司		精誠精詮信息系統公司	1	營業費用	3,272	月結 90 天	-	
0	精誠資訊公司		精誠精詮信息系統公司	1	應收關係人款項	8,431	月結 90 天	-	
0	精誠資訊公司		精誠精詮信息系統公司	1	應付票據及帳款	3,477	月結 90 天	-	
0	精誠資訊公司		精誠精詮信息系統公司	1	應收關係人款項		月結 78 天	-	

(接次頁)

(承前頁)

編號 (註一)	交易人	名稱	交易往來對象	與交易人之關係 (註二)	交易科目	易目金	往額	來交	條件	情形 佔合併總營收或 總資產之比率 (註三)
1	上海華鼎財金軟件公司		精誠恆逸軟件公司	2	營業費用	\$ 2,931		月結90天		-
2	泰鋒電腦公司		伊騰公司	2	營業收入	15,052		月結60天		-
2	泰鋒電腦公司		伊騰公司	2	營業成本	21,000		月結60天		-
2	泰鋒電腦公司		伊騰公司	2	銷貨成本	1,090		月結60天		-
2	泰鋒電腦公司		伊騰公司	2	應收關係人款項	8,077		月結60天		-
2	泰鋒電腦公司		精雲科技公司	2	銷貨收入	1,532		月結78天		-
3	Kimo.com (BVI) Corporation		精誠恆逸軟件公司	2	應收關係人款項 (含應收利息)	74,660		短期融通資金, 期限一年		-
3	Kimo.com (BVI) Corporation		精誠恆逸軟件公司	2	利息收入	844		短期融通資金, 期限一年		-
3	Kimo.com (BVI) Corporation		精誠精詮信息科技公司	2	應收關係人款項 (含應收利息)	91,421		短期融通資金, 期限一年		1%
3	Kimo.com (BVI) Corporation		精誠精詮信息科技公司	2	利息收入	1,034		短期融通資金, 期限一年		-
3	Kimo.com (BVI) Corporation		Sysware Singapore Pte. Ltd.	2	應收關係人款項 (含應收利息)	27,259		短期融通資金, 期限一年		-
3	Kimo.com (BVI) Corporation		Sysware Singapore Pte. Ltd.	2	利息收入	265		短期融通資金, 期限一年		-
3	Kimo.com (BVI) Corporation		Sysware (Thailand) Co., Ltd.	2	應收關係人款項 (含應收利息)	24,230		短期融通資金, 期限一年		-
3	Kimo.com (BVI) Corporation		Sysware (Thailand) Co., Ltd.	2	利息收入	235		短期融通資金, 期限一年		-
3	Kimo.com (BVI) Corporation		精誠資訊 (香港) 公司	2	利息收入	229		短期融通資金, 期限一年		-
4	台灣電腦服務公司		美得康科技公司	2	營業收入	10,866		月結78天		-
4	台灣電腦服務公司		美得康科技公司	2	應收關係人款項	12,529		月結78天		-
5	北京易勝財經信息諮詢公司		中科精誠信息系統公司	2	營業收入	1,826		不超過90天		-
6	精誠資訊 (香港) 公司		台腦資訊 (香港) 公司	2	營業收入	8,940		不超過90天		-
7	精誠恆逸軟件公司		精誠精詮信息科技公司	2	營業收入	7,336		不超過90天		-
7	精誠恆逸軟件公司		精誠精詮信息科技公司	2	銷貨成本	5,948		不超過90天		-
7	精誠恆逸軟件公司		精誠精詮信息科技公司	2	應收關係人款項	4,493		不超過90天		-
7	精誠恆逸軟件公司		精誠精詮信息科技公司	2	應付票據及帳款	1,677		不超過90天		-
7	精誠恆逸軟件公司		中科精誠信息系統公司	2	營業收入	2,364		不超過90天		-
7	精誠恆逸軟件公司		精誠勝龍信息系統公司	2	營業收入	3,264		不超過90天		-
7	精誠恆逸軟件公司		精誠勝龍信息系統公司	2	銷貨成本	5,358		不超過90天		-
8	Sysware Singapore Pte. Ltd.		PT. Sysware Indonesia	2	營業收入	3,973		月結30天		-
8	Sysware Singapore Pte. Ltd.		PT. Sysware Indonesia	2	應收關係人款項	1,348		月結30天		-
8	Sysware Singapore Pte. Ltd.		Sysware (Thailand) Co., Ltd.	2	營業收入	1,089		月結30天		-
9	康和資訊系統公司		富匯通資訊公司	2	營業收入	4,008		依約定條件付款		-
10	廣州瑞寶計算機系統公司		精誠精詮信息科技公司	2	銷貨成本	18,757		月結60天		-
10	廣州瑞寶計算機系統公司		精誠精詮信息科技公司	2	銷貨成本	22,834		月結60天		-
10	廣州瑞寶計算機系統公司		精誠精詮信息科技公司	2	營業收入	44,686		月結60天		-

(接次頁)

(承前頁)

九十九年度

編號 (註一)	交易人	名稱	交易往來對象	與交易人之關係 (註二)	交易科目	往來		條件	情形 佔合併總資產之比率 (註三)
						金額	交易		
0	精誠資訊公司	康和資訊系統公司	康和資訊系統公司	1	營業收入	\$ 16,090	月結 78 天	-	
0	精誠資訊公司	康和資訊系統公司	康和資訊系統公司	1	銷貨成本	3,794	月結 78 天	-	
0	精誠資訊公司	康和資訊系統公司	康和資訊系統公司	1	應收關係人款項	8,726	月結 78 天	-	
0	精誠資訊公司	康和資訊系統公司	康和資訊系統公司	1	應付票據及帳款	3,980	月結 78 天	-	
0	精誠資訊公司	精誠精登信息科技公司	精誠精登信息科技公司	1	營業收入	4,723	月結 90 天	-	
0	精誠資訊公司	精誠精登信息科技公司	精誠精登信息科技公司	1	應收關係人款項	8,509	月結 90 天	-	
0	精誠資訊公司	台灣電腦服務公司	台灣電腦服務公司	1	營業收入	7,114	月結 78 天	-	
0	精誠資訊公司	台灣電腦服務公司	台灣電腦服務公司	1	銷貨成本	1,089	月結 78 天	-	
0	精誠資訊公司	台灣電腦服務公司	台灣電腦服務公司	1	應收關係人款項	4,201	月結 78 天	-	
0	精誠資訊公司	台灣電腦服務公司	台灣電腦服務公司	1	採權益法之長期股權投資	69,607	月結 30 天	-	
0	精誠資訊公司	精誠恆逸軟件公司	精誠恆逸軟件公司	1	營業收入	21,489	月結 90 天	-	
0	精誠資訊公司	精誠恆逸軟件公司	精誠恆逸軟件公司	1	銷貨成本	9,736	月結 90 天	-	
0	精誠資訊公司	Kimo.com (BVI) Corporation	Kimo.com (BVI) Corporation	1	應收關係人款項	1,789	請款後 30 天	-	
0	精誠資訊公司	Sysware Singapore	Sysware Singapore	1	營業收入	3,535	月結 60 天	-	
0	精誠資訊公司	Sysware Singapore	Sysware Singapore	1	應收關係人款項	5,013	月結 60 天	-	
0	精誠資訊公司	Sysware Thailand	Sysware Thailand	1	營業收入	2,894	月結 60 天	-	
0	精誠資訊公司	Sysware Thailand	Sysware Thailand	1	應收關係人款項	4,228	月結 60 天	-	
0	精誠資訊公司	美得康科技公司	美得康科技公司	1	營業收入	3,530	月結 60 天	-	
0	精誠資訊公司	美得康科技公司	美得康科技公司	1	應收關係人款項	1,313	月結 60 天	-	
0	精誠資訊公司	泰鋒電腦公司	泰鋒電腦公司	1	營業收入	4,472	月結 78 天	-	
0	精誠資訊公司	泰鋒電腦公司	泰鋒電腦公司	1	銷貨成本	2,553	月結 78 天	-	
0	精誠資訊公司	泰鋒電腦公司	泰鋒電腦公司	1	應收關係人款項	3,313	月結 78 天	-	
0	精誠資訊公司	泰鋒電腦公司	泰鋒電腦公司	1	應付關係人款項	2,679	月結 78 天	-	
0	精誠資訊公司	伊騰公司	伊騰公司	1	營業收入	4,901	月結 78 天	-	
0	精誠資訊公司	伊騰公司	伊騰公司	1	應收關係人款項	4,371	月結 78 天	-	
0	精誠資訊公司	上海華鼎財金軟件公司	上海華鼎財金軟件公司	1	營業收入	12,222	不超過 90 天	-	
0	精誠資訊公司	上海華鼎財金軟件公司	上海華鼎財金軟件公司	1	應收關係人款項	1,282	不超過 90 天	-	
1	康和資訊系統公司	富匯通資訊公司	富匯通資訊公司	2	營業收入	15	月結 30 天	-	
1	康和資訊系統公司	台灣電腦服務公司	台灣電腦服務公司	2	營業收入	143	月結 30 天	-	
1	康和資訊系統公司	台灣電腦服務公司	台灣電腦服務公司	2	應收關係人款項	150	月結 30 天	-	
2	Kimo.com (BVI) Corporation	精誠恆逸軟件公司	精誠恆逸軟件公司	2	應收關係人款項 (含應收利息)	72,064	短期融通資金, 期限一年	-	

(接次頁)

(承前頁)

編號 (註一)	交易人 名稱	交易往來對象	與交易人之關係 (註二)	交易科目	易目	往額	來件 易條	情形 佔合併總資產之比率 (註三)
2	Kimo.com (BVI) Corporation	精誠精詮信息科技有限公司	2	應收關係人款項 (含應收利息)	\$ 88,242	短期融通資金, 期限一年	1%	
2	Kimo.com (BVI) Corporation	Sysware Singapore	2	應收關係人款項 (含應收利息)	26,228	短期融通資金, 期限一年	-	
2	Kimo.com (BVI) Corporation	Sysware Thailand	2	應收關係人款項 (含應收利息)	23,314	短期融通資金, 期限一年	-	
2	Kimo.com (BVI) Corporation	精誠資訊 (香港) 公司	2	應收關係人款項 (含應收利息)	58,325	短期融通資金, 期限一年	-	
2	Kimo.com (BVI) Corporation	精誠恆逸軟件公司	2	利息收入	1,114	短期融通資金, 期限一年	-	
2	Kimo.com (BVI) Corporation	精誠精詮信息科技有限公司	2	利息收入	1,363	短期融通資金, 期限一年	-	
2	Kimo.com (BVI) Corporation	Sysware Singapore	2	利息收入	283	短期融通資金, 期限一年	-	
2	Kimo.com (BVI) Corporation	Sysware Thailand	2	利息收入	251	短期融通資金, 期限一年	-	
2	Kimo.com (BVI) Corporation	精誠資訊 (香港) 公司	2	利息收入	70	短期融通資金, 期限一年	-	
3	台灣電腦服務公司	精誠資訊 (香港) 公司	2	營業收入	17,834	短期融通資金, 期限一年	-	
3	台灣電腦服務公司	美得康科技公司	2	營業收入	5	月結 78 天	-	
3	台灣電腦服務公司	美得康科技公司	2	營業收入	296	月結 78 天	-	
3	台灣電腦服務公司	美得康科技公司	2	營業收入	2,058	月結 78 天	-	
3	台灣電腦服務公司	美得康科技公司	2	營業收入	11,148	月結 78 天	-	
3	台灣電腦服務公司	美得康科技公司	2	營業收入	2,104	月結 78 天	-	
3	台灣電腦服務公司	美得康科技公司	2	營業收入	5,524	月結 60 天	-	
3	台灣電腦服務公司	泰鋒電腦公司	2	營業收入	435	月結 60 天	-	
3	台灣電腦服務公司	伊騰公司	2	營業收入	114	月結 60 天	-	
4	北京易勝財經信息諮詢公司	中精誠信息系統公司	2	營業收入	2,606	不超過 90 天	-	
4	北京易勝財經信息諮詢公司	中精誠信息系統公司	2	營業收入	330	不超過 90 天	-	
5	精誠勝龍信息系統公司	中精誠信息系統公司	2	營業收入	815	不超過 90 天	-	
6	上海華鼎財金軟件公司	精誠精詮信息科技有限公司	2	營業收入	1,496	不超過 90 天	-	
6	上海華鼎財金軟件公司	精誠精詮信息科技有限公司	2	營業費用	3,799	不超過 90 天	-	
7	精誠資訊 (香港) 公司	精誠精詮信息科技有限公司	2	營業收入	1,461	不超過 90 天	-	
7	精誠資訊 (香港) 公司	精誠精詮信息科技有限公司	2	營業收入	806	不超過 90 天	-	
7	精誠資訊 (香港) 公司	精誠精詮信息科技有限公司	2	營業收入	814	不超過 90 天	-	
7	精誠資訊 (香港) 公司	精誠精詮信息科技有限公司	2	營業收入	1,163	不超過 90 天	-	
7	精誠資訊 (香港) 公司	精誠精詮信息科技有限公司	2	應付票據及帳款	210	不超過 90 天	-	
7	精誠資訊 (香港) 公司	精誠精詮信息科技有限公司	2	應付票據及帳款	91	不超過 90 天	-	
7	精誠資訊 (香港) 公司	精誠精詮信息科技有限公司	2	應付票據及帳款	1,775	不超過 90 天	-	
7	精誠資訊 (香港) 公司	精誠精詮信息科技有限公司	2	應付票據及帳款	615	不超過 90 天	-	

(接次頁)

(承前頁)

編號 (註一)	交易人	名稱	交易對象	與交易人之關係 (註二)	交易		往來		情形 佔合併總資產之比率 (註三)
					科目	金額	交易條件	易來	
8	泰鋒電腦公司		伊騰公司	2	營業收入	\$ 26,563	月結 60 天	-	
8	泰鋒電腦公司		伊騰公司	2	租金收入	453	月結 60 天	-	
8	泰鋒電腦公司		伊騰公司	2	銷貨成本	2,587	月結 60 天	-	
8	泰鋒電腦公司		伊騰公司	2	應收關係人款項	17,907	月結 60 天	-	
8	泰鋒電腦公司		伊騰公司	2	應付票據及帳款	5,250	月結 60 天	-	
9	精誠恆逸軟件公司		精誠精登信息科技公司	2	營業收入	6,785	不超過 90 天	-	
9	精誠恆逸軟件公司		精誠精登信息科技公司	2	銷貨成本	714	不超過 90 天	-	
9	精誠恆逸軟件公司		中科精誠信息系統公司	2	什項收入	2,669	不超過 90 天	-	
9	精誠恆逸軟件公司		精誠勝龍信息系統公司	2	什項收入	4,391	不超過 90 天	-	
9	精誠恆逸軟件公司		精誠勝龍信息系統公司	2	應收關係人款項	1,030	不超過 90 天	-	
10	Sysware Singapore		PT. Sysware Indonesia	2	營業收入	3,561	月結 30 天	-	
10	Sysware Singapore		PT. Sysware Indonesia	2	應收關係人款項	3,500	月結 30 天	-	
10	Sysware Singapore		精誠資訊(香港)公司	2	營業收入	8,153	月結 30 天	-	
10	Sysware Singapore		精誠資訊(香港)公司	2	銷貨成本	53	月結 60 天	-	
10	Sysware Singapore		Sysware Thailand	2	營業收入	1,885	月結 30 天	-	
10	Sysware Singapore		Sysware Thailand	2	銷貨成本	174	月結 60 天	-	
10	Sysware Singapore		精誠精登信息科技公司	2	營業收入	388	月結 30 天	-	

註一：編號之填寫方法如下：

1. 母公司填 0。

2. 子公司依公司別由阿拉伯數字 1 開始依序編號。

註二：與交易人之關係有以下二種：

1. 母公司對子公司。

2. 子公司對子公司。

註三：交易往來金額佔合併總營收或總資產比率之計算，若屬資產負債科目者，以年底餘額佔合併總資產之方式計算；若屬損益科目者，以年度累積金額佔合併總營收之方式計算。

陸、財務概況

七、公司及其關係企業最近年度及截至年報刊印日止，發生財務週轉困難情事，其對本公司財務狀況之影響：本公司無此情形。

柒、財務狀況及經營結果之檢討分析與風險事項

一、財務狀況：

最近二年度資產、負債及股東權益發生重大變動之主要原因及其影響，說明如下：

單位：新台幣仟元

項 目 \ 年 度	100年度	99年度	差異	
			金額	%
流 動 資 產	4,823,720	5,085,511	(261,791)	(5.15)
長 期 投 資	8,528,214	8,204,649	323,565	3.94
固 定 資 產	1,929,151	1,966,156	(37,005)	(1.88)
無 形 資 產	105,148	120,764	(15,616)	(12.93)
其 他 資 產	250,493	303,172	(52,679)	(17.38)
資 產 總 額	15,636,726	15,680,252	(43,526)	(0.28)
流 動 負 債	2,759,649	2,326,794	432,855	18.60
其 他 負 債	78,771	66,051	12,720	19.26
負 債 總 額	2,838,420	2,392,845	445,575	18.62
股 本	2,593,210	2,665,655	(72,445)	(2.72)
資 本 公 積	9,369,234	9,504,387	(135,153)	(1.42)
保 留 盈 餘	2,043,238	2,430,571	(387,333)	(15.94)
股 東 權 益 其 他 項 目	(1,207,376)	(1,313,206)	105,830	8.06
股 東 權 益 總 額	12,798,306	13,287,407	(489,101)	(3.68)

說明：

- 1.其他資產減少52,679千元，主要係出租及閒置資產減少11,821千元、遞延所得稅資產減少23,153千元、存出保證金及質押定存減少21,027千元所致。
- 2.流動負債增加432,855千元，主要係應付款項增加141,956千元及預收款項增加262,143千元所致。
- 3.其他負債增加12,720千元，主要係退休金負債增加12,209千元所致。

柒、財務狀況及經營結果之檢討分析與風險事項

二、經營結果：

最近二年度營業收入、營業純益及稅前純益重大變動之主要原因及其影響，預期未來一年度銷售狀況，說明如下：

單位：新台幣仟元

年 度 項 目	100年度		99年度		增減金額	變動(%)
	小計	合計	小計	合計		
營業收入總額	9,353,938		8,919,953		433,985	4.87
減：銷貨退回及折讓	11,606		16,770		(5,164)	(30.79)
營業收入淨額		9,342,332		8,903,183	439,149	4.93
營業成本		6,771,648		6,341,450	430,198	6.78
營業毛利		2,570,684		2,561,733	8,951	0.35
營業費用		2,334,622		2,040,392	294,230	14.42
營業利益		236,062		521,341	(285,279)	(54.72)
營業外收入及利益		56,297		648,398	(592,101)	(91.32)
營業外費用及損失		129,536		35,598	93,938	263.89
稅前利益		162,823		1,134,141	(971,318)	(85.64)
所得稅費用		17,025		92,180	(75,155)	(81.53)
非常利益		-		-	-	-
稅後淨利		145,798		1,041,961	(896,163)	(86.01)

一、增減比例變動分析說明：

1.營業利益減少285,279仟元，主要係營業毛利增加8,951仟元而費用增加294,230仟元，致營業利益減少。

2.100年度營業外淨損73,239仟元與99年度營業外淨益612,800仟元，淨變動金額減少686,039仟元；主要係權益法認列投資損失所致。

二、預期101年度銷售成長主要原因：

本公司為資訊服務業，由於產品、服務項目繁多，無法依據銷售量分析，僅依業務別分析101年度預期之營業收入：

1.銷貨收入：預計成長主要因素，係增加銷售提供金融、證券、期貨市場之電腦硬體設備及資訊軟體產品；增加代理經銷產品及整合通訊服務產品之銷售。

2.勞務收入及其他業務收入：預計成長主要原因，係提供教育認證與知識管理之服務收入增加；提供大量資料處理、列印服務之資料處理收入及售後服務之電腦軟硬體維護等勞務。

柒、財務狀況及經營結果之檢討分析與風險事項

三、現金流量：

(一)最近二年度流動性分析

年 度	100 年度	99 年度	增(減)比例(%)
現金流量比率(%)	43	40	8
現金流量允當比率(%)	142	123	15
現金再投資比率(%)	5	3	67

增減比例變動分析說明：

1.現金再投資比率增加67%：主要係100年度營業活動現金流入因應付所得稅金額較99年度減少57%而大幅增加所致。

(二)未來一年現金流動性分析

單位：新台幣仟元

年初現金 餘額 ①	預計全年來自 營業活動 淨現金流量②	預計全年 現金流出量 ③	預計現金剩餘 (不足)數額 ①+②-③	預計現金不足額之補救措施	
				投資計劃	理財計劃
166,861	341,969	(1,007,533)	(498,703)	1,201,212	-

1.100 年度現金流量變動情形分析：

項 目	現金流入(流出)		增(減)變動		說明
	100年度	99年度	金額	%	
營業活動	\$ 1,183,106	\$ 934,994	\$ 248,112	27	1
投資活動	(310,543)	(638,387)	327,844	51	2
融資活動	(843,759)	(496,757)	(347,002)	(70)	3

(1)營業活動：主要係因100年度以交易為目的之金融資產較99年度增加504,468仟元所致。

(2)投資活動：主要係因100年度被投資公司減資退回股款較99年度增加933,721仟元及採權益法之長期股權投資增加431,218仟元；未有處分以成本衡量之金融資產，以致現金流量減少252,853仟元。

(3)融資活動：主要係因100年度庫藏股買回326,820仟元所致。

2.現金不足額之補救措施：預計將處分貨幣型基金等短期投資1,201,212仟元，以支應現金之不足。

3.未來一年現金流動性分析：本公司預計未來一年度之營業活動將產生正現金流量，預計未來一年之現金流出主要係發放現金股利及長期股權投資計畫。

四、最近年度重大資本支出對財務業務之影響：100年度並無重大資本支出。

五、最近年度轉投資政策、其獲利或虧損主要原因、改善計畫及未來一年投資計畫：

(一)最近年度轉投資政策

本公司轉投資政策除了按照既定策略加速拓展大中華市場商機，並積極進行兩岸資源最佳整合運用。在卓越的區域化經營，策略位移於高價值服務領域，落實執行品質活動的營運方向前導下，鞏固台灣市場領導地位，積極經營大中華市場，佈局亞太通路，繼續朝向企業願景持續邁進。

柒、財務狀況及經營結果之檢討分析與風險事項

(二)轉投資事業獲利或虧損主要原因及改善計劃

單位：新台幣仟元

說明 項目	帳面金額 (註1)	被投資公司 100年(損)益	政策	獲利或虧損 之主要原因	改善計劃
精璞投資(股)公司	1,979,617	(90,683)	從事控股及轉投資業務	金融商品評價損失。	加強對投資標的管理。
金橋資訊(股)公司 (註2)	293,033	13,033	從事控股及轉投資業務	認列轉投資利益。	
Systex Capital Group, Inc.	2,632,986	(101,775)	從事控股及轉投資業務	金融商品評價損失 及認列轉投資損失。	加強對轉投資事業之投資後管理，以提昇經營績效。
Kimo.com (BVI) Corp.(註2)	2,104,759	32,195	從事控股及轉投資業務	金融資產出售利益。	
Systex Solutions (HK) Ltd.(註2)	552,373	(694)	從事控股及轉投資業務	認列轉投資損失。	
康和資訊系統 (股)公司	469,254	33,136	產業水平整合與 垂直擴張	營收已達經濟規模，故本業獲利。	
泰鋒電腦(股)公司	227,849	19,660	產業水平整合與 垂直擴張	營收已達經濟規模，故本業獲利。	
精誠軟體服務 (股)公司(註2)	250,431	444	產業水平整合與 垂直擴張	金融商品評價利益。	
奇唯科技(股)公司 (註2及3)	406,603	170,983	產業水平整合與 垂直擴張	營收已達經濟規模，故本業獲利。	
台灣電腦服務 (股)公司	184,971	1,524	投資醫療資訊系統市場	有效控制成本及費用，故本業獲利。	
精誠精註信息 科技有限公司	293,014	5,477	發展海外市場， 佈局大中華通路	進行產品及通路策略調整後，由虧轉盈。	
精誠恆逸軟件 有限公司	226,695	(54,181)	發展海外市場， 佈局大中華通路	中國大陸使用正版軟體之觀念仍薄弱，故銷售未能達到經濟規模。	積極進行產品及通路策略調整，以期改善公司虧損情形。
精誠資訊(香港) 有限公司	176,269	11,160	發展海外市場， 佈局大中華通路	營收已達經濟規模，故本業獲利。	
中科精誠信息系統 有限公司	143,641	(54,444)	發展海外市場， 佈局大中華通路	本業虧損。	100年度中國股市低迷，故營運未如預期，積極追求動能控制成本及費用以改善虧損情形。

註1：係指100/12/31帳面金額超過實收資本額百分之五之子公司。

柒、財務狀況及經營結果之檢討分析與風險事項

註2：本公司100年度新增單一投資金額超過實收資本額百分之五者。

(1)100年度陸續增加投資Kimo.com (BVI) Corp.，共計291,294仟元。

(2)100年8月投資成立金橋資訊(股)公司及精誠軟體服務(股)公司，金額分別為280,000仟元及250,000仟元。

(3)100年10月起，子公司陸續購入奇唯科技(股)公司61.7%股權，計283,867仟元，該公司100年度淨利為170,983仟元。

(4)100年10月透過海外子公司投資成立System Solutions (HK) Ltd.，計529,907仟元。

註3：本公司直接及間接持有。

註4：本年度轉投資損益主要來自權益法認列之投資淨損為87,032仟元、處分投資淨益14,884仟元、股利收入24,820仟元及以成本衡量之金融資產減損損失24,882仟元。

(三)未來一年投資計劃

本公司除了依照100年12月23日董事會決議，執行投資在大陸設立地區性企業總部的計劃外，未來一年投資計劃將視整體產業狀況及公司業務拓展需求，經審慎評估後再提報討論。

六、風險事項之分析評估：

本公司依據主管機關頒佈之「上市上櫃公司治理實務守則」，並為健全董事會監督功能並強化管理機能，設置功能性委員會並對董事會負責，並將所提議案交由董事會決議，以降低營運及財務決策上的風險。

(一)風險管理政策及組織架構

本公司內部控制制度涵蓋各項業務經營所面對之營運活動，各項作業風險之管理依其業務性質由相關單位負責，並訂有「危機作業管理辦法」、「M&A管理辦法」及「對子公司監督與管理辦法」，以期有效控制各項風險。

1.危機作業管理

為確保本公司遭受危機衝擊時，能在第一時間進行有效管理與反應，降低危機所導致的傷害及影響，訂有「危機作業管理辦法」；並設置危機處理小組，總轄危機事件的處理，透過管理方法與手段，將危機對公司造成的衝擊降至最低。危機處理小組成員編制與職責如下：

小組成員	負責人	職責內容
召集人	總經理或其指派人員	危機處理小組最高負責人；主持會議並建立危機處理指導原則；定時向管理高層報告。
發言人	公司發言人及代理發言人	負責公司對外發言；負責回應媒體記者。
聯絡人	總務服務處主管	危機事件通報聯絡窗口；危機處理小組會議聯絡人；追蹤會議決議事項及後續處理進度。
公關	行銷企劃暨公關處主管	發言稿、新聞稿、QA稿之擬定與撰寫；安排記者會、專訪、發送新聞稿等事宜；新聞媒體記者聯絡窗口。
法務	法務處主管	協助調查並釐清法律責任；蒐集證據並採取法律行動。
人事	人力資源部主管	確認員工傷亡名單與安撫員工情緒；向員工說明危機原委並傳達危機處理原則；協助員工辦理保險理賠事宜；協助進行緊急人員調動事宜。

柒、財務狀況及經營結果之檢討分析與風險事項

小組成員	負責人	職責內容
採購	採購處主管	協助評估設備及原物料採購所需時間與費用；協助第一線單位於最短時間內完成採購流程。
總務	總務服務處主管	資材之清點與調動；確認保險範圍與申請保險出險。
財務	財務長室主管	負責確認事件是否符合公開發行公司申報規定；協助公關擬定財務利害關係人之聲明稿；協助進行緊急撥款作業。
第一線指揮中心	事業部/子公司最高主管	報告事件發生經過與影響範圍；建議危機處理原則及處理步驟；依照指導原則指揮第一線進行復原及處理；定期回報處理進度並視狀況提出支援需求；擬定復工計畫。

2.M&A案件管理

為有效控制本公司M&A(Merge & Acquisition)案件的風險及追蹤投資成效，訂有「M&A管理辦法」；適用於本公司計劃透過收購、合併、營業讓與、合資、分割或其他方式，取得被投資公司的經營權、所有權或特定資產的案件。各單位之權責說明如下：

部門名稱	權責內容
各事業部	投資案的負責人；擬定經營發展策略、尋找潛在投資對象；針對被投資或新設公司進行業務面評價並訂定至少3年的營運計畫；評估案件風險；投資標的價值評估與投資架構設計。
商務部	審閱事業部提出的營運計畫；協助事業部進行投資標的價值評估及投資架構設計；子公司管理辦法的建置；協助被投資公司業務流程納入母公司可管理狀態；建立M&A業務支援標準作業程序。
資訊處	規畫被投資公司或新設公司的IT基礎架構，並協助其IT系統與母公司IT系統相結合；建立M&A的IT標準作業程序。
法務處	確保本公司M&A案一切作業均能符合法律的規範；擬訂M&A案相關的法律文件；評估M&A案的投資架構合理性；執行法務實地查核(DD)；建立M&A法務標準作業程序。
行銷企劃暨公關處	規劃投資完成後，舉辦記者會或公開資訊事宜；建立M&A企業溝通標準作業程序。
人力資源部	協助設計人員留任計畫；建立M&A人事及總務標準作業程序。
財務長室	覆核M&A案的價值評估與投資架構合理性；執行財務實地查核(DD)；建立M&A財務標準作業程序。

3.子公司監督管理

為落實對子公司之經營管理、財務及業務資訊之適時揭露、內部控制制度及稽核管理等，以確保子公司經營績效的達成，訂有「對子公司監督與管理辦法」。各單位之權責說明如下：

部門名稱	權責內容
商務部	母子公司營運管理作業準則之建立與修訂；協助子公司營運管理相關作業辦法之增(修)訂與審核；子公司營運管理作業之監理及支援協助；子公司定期經營績效分析及追蹤管理；子公司經營策略及營運計畫之審核；協助母公司與子公司(及子公司相互間)之溝通。

柒、財務狀況及經營結果之檢討分析與風險事項

部門名稱	權責內容
資訊處	母子公司資訊系統作業準則之建立與修訂；協助子公司IT資訊相關作業辦法之增(修)訂與審核；子公司IT資訊作業之監理及支援協助。
法務處	母子公司法務作業準則之建立與修訂；協助子公司法務相關作業辦法之增(修)訂與審核；子公司法務作業之監理及支援協助。
人力資源部	母子公司人事及總務作業準則之建立與修訂；協助子公司人事相關作業辦法之增(修)訂與審核；子公司人事及總務作業之監理及支援協助。
財務長室	母子公司財務及會計作業準則之建立與修訂；協助子公司財務及會計相關作業辦法之增(修)訂與審核；子公司財務及會計作業之監理及支援協助。
稽核部	協助子公司內部控制制度、內控制度自行檢查作業及各項業務作業規章之訂定；稽查及覆核子公司內控制度、內控制度自行檢查作業。

(二)風險項目、評估與因應策略

- 1.市場風險：**公司面對產業變化而造成的預測風險、訂價風險、產能風險及庫存風險。

風險評估：資訊服務業具有技術快速變遷、產品推陳出新、功能持續提昇、價格下降、產品生命週期短、客戶需求及廠商標準規格變更的特性，由於不確定性高，因此市場風險將影響公司的營運。

因應策略：落實年度預算制度及Rolling Forecast制度，以充分掌握市場變化對營收之影響；每月召開業務檢討會議，以掌握市場狀況；積極提昇產品附加價值及代理產品線，以維持價格的合理性與服務的全面性；透過公司全面電腦化及強化教育訓練，同時提高作業品質及部門間資訊傳遞效率，以提昇人員生產力；為避免積壓庫存，採先有訂單再進貨的原則，以控管存貨金額。
- 2.財務風險：**使用財務槓桿而造成公司額外增加的風險。

風險評估：本公司所處之產業變化快，因此營運風險高，高財務槓桿操作，將使公司面臨較大的風險。

因應策略：本公司資金來源以權益資金為主，避免高財務槓桿策略，若有融資需求，亦以資本市場取得長期資金為主要管道，以降低財務風險。
- 3.流動性風險：**公司無法將資產即時變現或取得足夠資金，以致於不能履行到期責任的風險。

風險評估：由於產業風險高，資金週轉的速度與能力將影響公司的競爭力及日常營運。

因應策略：加強現金流量預測，嚴格控管存貨積壓、付款與收款條件及流程，以確保公司營運現金之流動性；運用閒置資金時則兼顧流動性、安全性與收益性的條件下做短期操作，另與銀行建立融資額度往來，以保持資金的流動性。
- 4.信用風險：**往來客戶與廠商無法履行付款或交貨的風險。

風險評估：由於行業特性，會面臨系統整合客戶較長的付款天期，或大型專案特殊的交易模式，且往來廠商眾多，規模大小不同，因此廠商的信用風險差異大。本公司為因應財務及業務之需求，亦與金融機構進行各項金融交易，也須考量交易對手之信用風險。

因應策略：成立應收及應付帳款管理的專責部門，並制定授信管理辦法，加強徵信作業，嚴格控管給予客戶之額度，以確保本公司利益。往來金融機構則選擇信譽良好、評等優良者，以降低信用風險。
- 5.法律風險：**公司經營上涉及違法行為或競爭廠商對本公司侵權行為，而導致營運或財務狀況受到嚴重影響或其他負面影響的風險。

柒、財務狀況及經營結果之檢討分析與風險事項

風險評估：本公司正派經營，不從事違法之行為。但擁有多項智慧財產權，須有完善的法律保護才不至於被侵犯，而影響公司的利益。

因應策略：設立專責的法務部門負責處理公司可能面對的法律風險，並事先審閱所有重要的合約，以保障公司的權益。

6.策略及營運風險：由於不利的商業決策、執行有關策略不當或對產業變動缺乏因應措施，而使公司利潤或資本受到立即或潛在的影響風險。

風險評估：本公司所屬產業為變化較大之科技產業，且競爭者眾多，營運風險相對較高，因此策略的運用將影響整體的正常運作。

因應策略：本公司定期召開海內外高階主管經營會議，充分溝通及檢討公司的經營策略，並做出適時之因應措施；另設置審計委員會以強化董事會職能，協助公司制訂重大經營策略方向及監督經營團隊之執行狀況。

(三)風險管理及評估

1.利率、匯率變動、通貨膨脹情形對公司損益之影響及未來因應措施：

(1)利率變動對本公司損益之影響及因應措施：

單位：新台幣仟元；%

年度 項目	99年度			100年度		
	金額	佔營業收入 淨額比率	佔營業淨利 比率	金額	佔營業收入 淨額比率	佔營業淨利 比率
利息收入	2,171	0.02%	0.42%	1,742	0.02%	0.74%
利息費用	11	-	-	12	-	-

本公司目前營運資金為正數，閒置資金之運用在兼顧流動性、安全性與收益性的條件下做短期操作。

本公司利息收入及利息費用佔營業淨利比率皆在1%以下，利率變動對本公司獲利影響有限。將持續掌握利率變動之趨勢，並於兼顧安全性、流動性的條件下，維持一定之收益水準，減少利率變動的影響。

(2)匯率變動對本公司損益之影響及因應措施：

單位：新台幣仟元；%

年度 項目	99年度			100年度		
	金額	佔營業收入 淨額比率	佔營業淨利 比率	金額	佔營業收入 淨額比率	佔營業淨利 比率
兌換淨損	14,206	0.16%	2.72%	5,337	0.06%	2.26%

本公司營業收入及採購支出幣別主要為新台幣，淨外匯部位不大，匯率變動對本公司損益之影響有限。

本公司企業理財人員透過金融機構往來與網路蒐集匯率變動資訊，並預估外幣收支的現金流量，期能及早掌握風險；原則上，本公司以外幣收入支付外幣支出，以達自然避險效果。

(3)通貨膨脹對本公司損益之影響及因應措施：

與供應商及客戶保持密切且良好之互動關係，隨時注意市場價格之變動，使進銷價格隨市場波動而隨時因應調整，以降低通貨膨脹變動之影響。

本公司主要供應商為資訊廠商，會隨時掌握原廠產品的價格變化情形，避免因成本變動而對公司之損益產

柒、財務狀況及經營結果之檢討分析與風險事項

生重大影響。

2. 從事高風險、高槓桿投資、資金貸與他人、背書保證及衍生性商品交易之政策、獲利或虧損之主要原因及未來因應措施：

本公司並未從事高風險、高槓桿之投資，資金貸與他人、背書保證及從事衍生性商品交易皆依據本公司「取得或處分資產處理程序」、「資金貸與他人作業程序」及「背書保證作業程序」所訂定之政策及因應措施辦理。

本公司對子公司因融資需求而為之背書保證及資金貸與，並未有違約情事發生而產生損益情形。

3. 未來研發計畫及預計投入之研發費用：

研發計畫	未完成研發計畫之目前進度	應再投入之研發費用	預計完成時間	未來影響研發成功之主要因素
X.25 Converter通訊設備	進行分析規劃中	約50萬元	101年7月	廠商配合度的掌握
ATM軟體派送系統v2.0 (英文版)	完成比例約30%	約50萬元	101年8月	專業人力資源調度
新金融站2.1.0	完成比例約10%	約200萬元	101年8月	核心技術能力
eMDIST 6.2	進行分析規劃中	約400萬元	101年8月	核心技術能力
轟天雷3.9	完成比例約10%	約400萬元	101年8月	核心技術能力
DQ2 2.2.0	進行分析規劃中	約200萬元	101年8月	核心技術能力
HDLC PPPoE協定介面軟體	進行分析規劃中	約50萬元	101年9月	專業人力資源調度
NiMIDST 3.4	進行分析規劃中	約300萬元	101年10月	核心技術能力
新金融站2.2.0	進行分析規劃中	約200萬元	101年12月	核心技術能力
EIS高階主管資訊系統	完成比例約15%	約450萬元	101年12月	財務金融產業知識、BI Knowledge、系統分析與設計
銀行海外資金管理系統	完成比例約10%	約1,000萬元	101年12月	財務金融產業知識及經驗、系統分析與設計
BRICS 主管機關報表系統 (保險業)	完成比例約10%	約600萬元	102年3月	需要順利延攬保險相關產業專業知識的人力
WM 財富管理客戶管理系統	進行分析規劃中	約700萬元	102年3月	Domain Know-how的掌握和研發人員技術能力
WM 財富管理績效管理系統	進行分析規劃中	約300萬元	102年6月	Domain Know-how的掌握和研發人員技術能力

4. 國內外重要政策及法律變動對公司財務業務之影響及因應措施：

因應101年7月正式實施個資新法，本公司引進新行動資安解決方案，針對個別企業不同環境，提供客製化顧問服務。

在後ECFA時代，兩岸間金融機構準備跨足兩岸之金融商機。本公司已準備好提供有意跨足兩岸金融之銀行業從規劃、開發、建置、保固到維運等服務。

柒、財務狀況及經營結果之檢討分析與風險事項

5. 科技改變及產業變化對公司財務業務之影響及因應措施：

隨著「雲端運算」概念興起，「雲端運算」及「虛擬化」已成為未來IT應用的主要趨勢。以精誠的核心能力，協助客戶整合異質平台，建置綠能機房；提供虛擬化動態資源管理能力與多系統整合能力，讓企業客戶可以透過雲端以及行動平台提供管理服務。

本公司將持續優化本身在各產業優勢競爭力，同時掌握科技改變或產業變化，適時調整服務產品方向，另加強人才培訓與招募，提昇整體技術能力。

6. 企業形象改變對企業危機管理之影響及因應措施：

本公司秉持一貫專業和誠信的經營原則，重視企業形象及風險控管，因此企業形象保持良好，未發生重大損害企業形象之事件。

7. 進行併購之預期效益、可能風險及因應措施：

本公司於100年6月1日吸收合併持股90.5%之子公司精和資訊(股)公司及持股99.0%之子公司精鋒資訊(股)公司合併，本公司為存續公司。

合併後可有效整合資源運用及提昇營運競爭力，因屬集團內組織調整性質之合併，風險相對較低。

8. 擴充廠房之預期效益、可能風險及因應措施：

本公司為資訊服務業，無擴充廠房之情事。

9. 進貨或銷貨集中所面臨之風險及因應措施：

本公司與眾多國內外供應商皆維持良好關係，以確保商品多元化及來源無虞；銷貨客戶則分散於政府、金融、電信、流通、教育等產業，且客戶數眾多且分散。因此透過分散策略降低進貨或銷貨集中之風險。

10. 董事或持股超過百分之十之大股東，股權之大量移轉或更換對公司之影響、風險及因應措施：

本公司無上述情事。

11. 經營權之改變對公司之影響、風險及因應措施：

本公司主要大股東並未有太大的變動，並無上述情事之風險。

12. 訴訟或非訴訟事件，應列明公司及公司董事、總經理、實質負責人、持股比例超過百分之十之大股東及從屬

公司已判決確定或尚在繫屬中之重大訴訟、非訟或行政爭訟事件，其結果可能對股東權益或證券價格有重大影響者，應揭露其系爭事實、標的金額、訴訟開始日期、主要涉訟當事人及截至年報刊印日止之處理情形：

本公司無上述情事。

13. 最近年度公司適用金融商品避險會計處理之目標與方法對公司財務業務管理之影響：

本公司並未持有適用避險會計之衍生性金融商品，故不適用避險會計之處理，且不致於對公司財務業務管理造成重大影響；但本公司仍將持續評估金融商品之避險性交易種類、目標、方法、成效與會計處理，以利即時因應。

七、其他重要事項：無。

捌、特別記載事項

一、關係企業相關資料：

(一)關係企業合併營業報告書：

1.關係企業概況：

(1)關係企業基本資料：

單位：新台幣/美金/人民幣/港幣/新幣/泰銖仟元 100年12月31日

企業名稱	設立日期	地址	實收資本額	主要營業或生產項目
泰鋒電腦(股)公司	81.10.14	台北市內湖區瑞光路513巷22弄5號6樓	162,312	電信、電子計算機及電腦安裝工程之設計施工買賣等。
伊騰(股)公司	95.09.14	台北市內湖區瑞光路513巷22弄5號6樓之1	51,000	電信、電子計算機及電腦安裝工程之設計施工買賣等。
康和資訊系統(股)公司	71.10.19	台北市內湖區瑞光路318號7樓	202,217	電腦系統軟體及應用軟體之設計、電腦系統之評估規劃等。
精誠軟體服務(股)公司	100.08.25	台北市內湖區瑞光路318號	250,000	資訊軟體與資料處理服務，資訊軟體零售及服務。
精雲科技(股)公司	100.06.23	台北市內湖區瑞光路513巷22弄5號6樓	90,000	資訊軟體與資料處理服務，資訊軟體零售及服務。
精誠隨想行動科技(股)公司	100.08.02	台北市內湖區瑞光路318號	21,700	有線通信機械器材製造、電子零組件製造、電腦及其週邊設備製造、電腦設備安裝、資訊軟體零售、電腦及事務性機器設備批發與零售。
奇唯科技(股)公司	77.09.05	台北市中山區民生東路2段149號8樓	100,000	電腦資訊及通信工程之設計、安裝及維護與電腦系統軟體之設計及銷售。
智富網科技(股)公司	93.10.26	台北市中山區民生東路2段149號8樓	10,000	電子商務。
台灣電腦服務(股)公司	58.05.22	新北市新店區北新路三段207之1號地下1樓	258,537	電腦系統軟體及應用軟體之設計、評估規劃及系統之資料處理、電腦硬體週邊設備及其零組件之買賣與租賃。
美得康科技(股)公司	98.03.06	新北市新店區北新路三段207之1號地下1樓	100,000	醫療器材批發及零售、精密儀器零售等。
富匯通資訊(股)公司(府產業商字第10181051200號核准解散)	89.05.15	台北市內湖區瑞光路318號6樓	59,000	其他工商服務業(代售IC卡、接受事業機構委託代為收費)、資訊軟體服務業、資料處理服務業、電子資訊供應服務等。

捌、特別記載事項

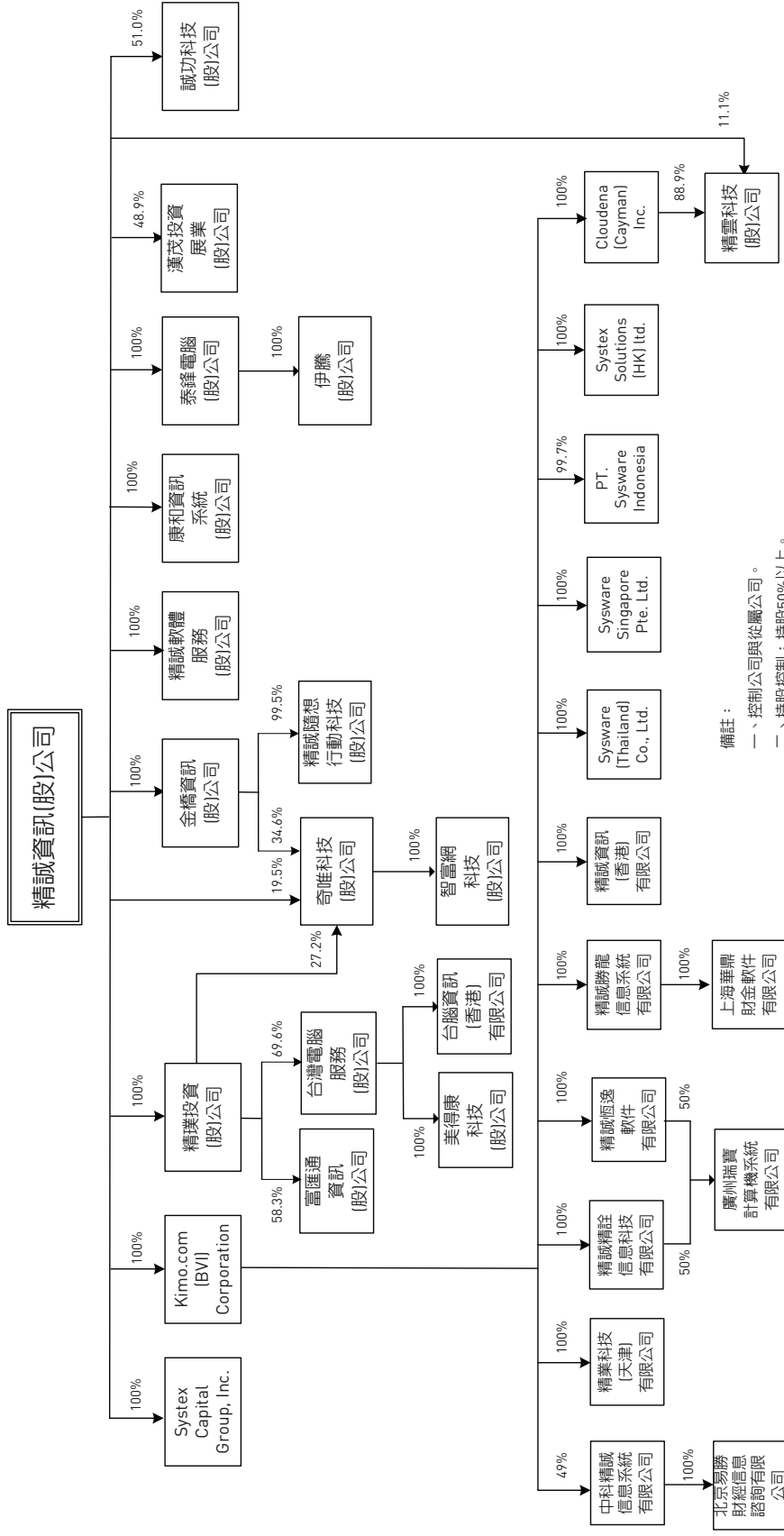
企業名稱	設立日期	地址	實收資本額	主要營業或生產項目
誠功科技(股)公司	83.09.05	台北市內湖區瑞光路318號	4,000	電腦系統軟體之設計、電腦化業務技術之諮詢服務。
中科精誠信息系統有限公司	92.04.22	北京市海澱區中關村科學院南路6號科研綜合樓1136房間	RMB92,850	研究、開發、生產計算機軟硬件、信息系統集成、銷售自產產品、提供技術諮詢、技術服務、培訓與轉讓。
北京易勝財經信息諮詢有限公司	89.09.14	北京市西城區西直門外大街甲143號凱旋大廈C座5層E2單元	RMB1,500	研究、開發、生產計算機軟硬件、信息系統集成等。
精業科技(天津)有限公司	94.12.23	天津華苑產業區開海泰發展五道海泰綠色產業基地G座519-531室	USD1,600	電子與信息技術及產品的開發、生產、銷售，系統集成及相關技術諮詢服務。
精誠恆逸軟件有限公司	92.03.26	上海市徐匯區漕溪北路396號匯智大廈裙樓8樓	USD14,800	資訊軟體服務業、資訊軟體批發業、資訊軟體零售業。
精誠精註信息科技有限公司	89.11.27	上海市徐匯區漕溪北路396號匯智大廈裙樓9樓	USD14,700	資料處理服務業、資訊供應服務業、資訊軟體服務業、國際貿易業。
精誠勝龍信息系統有限公司	96.10.16	上海市張江高科技園區龍東大道2500號C樓115室	USD5,000	研究、開發、生產計算機軟硬件、信息系統集成、銷售自產產品、提供技術諮詢、技術服務、培訓與轉讓。
上海華鼎財金軟件有限公司	90.03.30	上海市閔行區中春路9988號	RMB18,958	電腦軟件及系統開發、製作、銷售自產產品、提供售後服務及相關信息諮詢服務、計算機軟硬件及配件銷售。
廣州瑞寶計算機系統有限公司	90.03.16	廣州市天河區中山大道北側89號石牌科工貿小區A幢16樓第北9-12號	RMB10,000	計算機軟硬件技術、電腦網路系統之研究、開發、安裝、批發貿易等。
精誠資訊(香港)有限公司	88.12.02	香港灣仔軒尼斯大道302-308號集成中心8樓807-811室	HKD26,000	電腦及週邊買賣銷售。
台腦資訊(香港)有限公司	99.05.10	香港灣仔軒尼斯大道302-308號集成中心8樓806-809室	HKD5,000	財務信託控股等投資業務。
Sysware (Thailand) Co., Ltd.	95.04.22	Room#1809, Two Pacific Building 140 Sukhumvit Rd., Klongtoey Bangkok Thailand	THB15,600	電腦系統整合服務、電腦軟體。
Sysware Singapore Pte. Ltd.	92.03.31	237 Alexandra Road #04-18 The Alexcier, Singapore 159929	SGD1,500	電腦系統整合服務、電腦軟體。

捌、特別記載事項

企業名稱	設立日期	地址	實收資本額	主要營業或生產項目
PT. Sysware Indonesia	99.07.08	GD. Wisma Metroplitan II, LT. 6 Jl Jend Sudirman Kav. 29-31 Jakarta	USD300	電腦系統整合服務、電腦軟體。
精璞投資(股)公司	87.09.02	台北市內湖區瑞光路318號	2,311,519	一般投資業。
金橋資訊(股)公司	100.08.25	台北市內湖區瑞光路318號	280,000	一般投資業。
漢茂投資展業(股)公司	78.04.21	台北市內湖區瑞光路318號	774,517	一般投資業。
Kimo.com (BVI) Corporation	88.08.12	P.O. Box 957, Offshore Incorporations Centre, Road Town, Tortola, British Virgin Islands	USD26,000	財務信託控股等投資業務。
System Capital Group, Inc.	89.02.23	P.O. Box 957, Offshore Incorporations Centre, Road Town, Tortola, British Virgin Islands	USD9	財務信託控股等投資業務。
Cloudena (Cayman) Inc.	100.06.24	Scotia, Centre, 4 th Floor, P.O. Box 2804, George Town, Grand Cayman KY1-1112, Cayman Islands	USD36	財務信託控股等投資業務。
System Solutions (HK) Ltd.	100.10.03	1004 AXA Centre, 151 Gloucester Road, Wanchai, Hong Kong	HKD 136,000	財務信託控股等投資業務。

捌、特別記載事項

(2)關係企業組織圖(100年12月31日)：



備註：

一、控制公司與從屬公司。

二、持股控制：持股50%以上。

三、實質控制：持股未達50%以上。

1. 漢茂投資展業(股)公司：總管理處管轄。

2. 中科精誠信息系統有限公司：董事會席次，五席佔三席。

捌、特別記載事項

(3)依公司法第369-3條推定為有控制與從屬關係者：無。

(4)整體關係企業經營業務所涵蓋之行業：參閱第(1)項。

各關係企業間所經營業務互有關聯者，應說明其往來分工情形：無。

(5)各關係企業董事、監察人及總經理資料：

單位：股 100年12月31日

企業名稱	職稱	姓名或代表人	持有股份	
			股數	持股比例
泰鋒電腦(股)公司	董事長	精誠資訊(股)公司 法人代表：楊啓新	16,231,175	100.00%
	董事兼 總經理	精誠資訊(股)公司 法人代表：林純隆		
	董事	精誠資訊(股)公司 法人代表：王建偉		
	監察人	精誠資訊(股)公司 法人代表：鍾志群		
伊騰(股)公司	董事長	泰鋒電腦(股)公司 法人代表：楊啓新	5,100,000	100.00%
	董事	泰鋒電腦(股)公司 法人代表：林隆奮		
	董事兼 總經理	泰鋒電腦(股)公司 法人代表：林純隆		
	監察人	泰鋒電腦(股)公司 法人代表：鍾志群		
康和資訊系統(股)公司	董事長	精誠資訊(股)公司 法人代表：楊啓新	20,221,673	100.00%
	董事	精誠資訊(股)公司 法人代表：林隆奮		
	董事兼 總經理	精誠資訊(股)公司 法人代表：巫廉紳		
	監察人	精誠資訊(股)公司 法人代表：鍾志群		
精誠軟體服務(股)公司	董事長	精誠資訊(股)公司 法人代表：林隆奮	25,000,000	100.00%
	董事兼 總經理	精誠資訊(股)公司 法人代表：李素月		

捌、特別記載事項

	董事	精誠資訊(股)公司 法人代表：林仁壽		
	監察人	精誠資訊(股)公司 法人代表：賴建華		
精雲科技(股)公司	董事長	精誠資訊(股)公司 法人代表：林隆奮	1,000,000	11.11%
	董事	精誠資訊(股)公司 法人代表：楊啓新		
	董事	精誠資訊(股)公司 法人代表：蔣居裕		
	監察人	精誠資訊(股)公司 法人代表：鍾志群		
	經理人	劉均敬	-	-
精誠隨想行動科技 (股)公司	董事長	金橋資訊(股)公司 法人代表：范植德	2,160,000	99.54%
	董事	金橋資訊(股)公司 法人代表：林隆奮		
	董事兼 總經理	金橋資訊(股)公司 法人代表：謝叔恒		
	監察人	金橋資訊(股)公司 法人代表：鍾志群		
奇唯科技(股)公司	董事長	精誠資訊(股)公司 法人代表：范植德	1,950,000	19.50%
	董事	金橋資訊(股)公司 法人代表：林隆奮	3,454,742	34.55%
	董事兼 總經理	金橋資訊(股)公司 法人代表：陳國禎		
	董事	金橋資訊(股)公司 法人代表：賴建華		
	董事	金橋資訊(股)公司 法人代表：蘇芸		
	監察人	金橋資訊(股)公司 法人代表：鍾志群		
智富網科技(股)公司	董事長	奇唯科技(股)公司 法人代表：范植德	1,000,000	100.00%

捌、特別記載事項

	董事兼 總經理	奇唯科技(股)公司 法人代表：陳國禎		
	董事	奇唯科技(股)公司 法人代表：賴建華		
	監察人	奇唯科技(股)公司 法人代表：吳嘉文		
台灣電腦服務(股)公司	董事長	精璞投資(股)公司 法人代表：鄭登元	17,990,326	69.59%
	副董事長	精璞投資(股)公司 法人代表：沈榮治		
	董事	精璞投資(股)公司 法人代表：楊啓新		
	監察人	精璞投資(股)公司 法人代表：鍾志群		
	總經理	鄧隆恭	-	-
美得康科技(股)公司	董事長	台灣電腦服務(股)公司 法人代表：鄭登元	10,000,000	100.00%
	副董事長	台灣電腦服務(股)公司 法人代表：沈榮治		
	董事	台灣電腦服務(股)公司 法人代表：楊啓新		
	監察人	台灣電腦服務(股)公司 法人代表：鍾志群		
	總經理	鄧隆恭	-	-
誠功科技(股)公司	董事長	精誠資訊(股)公司 法人代表：范植德	204,000	51.00%
	董事	精誠資訊(股)公司 法人代表：林隆奮		
	董事兼 總經理	精誠資訊(股)公司 法人代表：張皇裕		
	監察人	鍾志群	-	-
中科精誠信息系統 有限公司	董事長	北京中科天璣信息技術有限公司 法人代表：隋雪青	(出資額) RMB47,350,000	51.00%
	董事	北京中科天璣信息技術有限公司 法人代表：周正東		

捌、特別記載事項

	監察人	北京中科天璣信息技術有限公司 法人代表：余智華		
	董事	Kimo.com (BVI) Corp. 法人代表：范植德	(出資額) RMB45,500,000	49.00%
	董事	Kimo.com (BVI) Corp. 法人代表：林隆奮		
	董事	Kimo.com (BVI) Corp. 法人代表：鄭登元		
	總經理	梁正之	-	-
北京易勝財經信息諮詢 有限公司	執行董事兼 總經理	中科精誠信息系統有限公司 法人代表：梁正之	(出資額) RMB1,500,000	100.00%
	監察人	中科精誠信息系統有限公司 法人代表：林文洲		
精業科技(天津) 有限公司	董事長兼 總經理	Kimo.com (BVI) Corp. 法人代表：鄭登元	(出資額) USD1,600,000	100.00%
	董事	Kimo.com (BVI) Corp. 法人代表：林隆奮		
	董事	Kimo.com (BVI) Corp. 法人代表：林文洲		
	監察人	Kimo.com (BVI) Corp. 法人代表：杜文豪		
精誠恆逸軟件 有限公司	董事長	Kimo.com (BVI) Corp. 法人代表：楊啓新	(出資額) USD14,800,000	100.00%
	董事	Kimo.com (BVI) Corp. 法人代表：林隆奮		
	董事	Kimo.com (BVI) Corp. 法人代表：鄭登元		
	監察人	Kimo.com (BVI) Corp. 法人代表：林文洲		
	總經理	沈榮治	-	-
精誠精詮信息科技 有限公司	董事長	Kimo.com (BVI) Corp. 法人代表：鄭登元	(出資額) USD14,700,000	100.00%
	董事	Kimo.com (BVI) Corp. 法人代表：林隆奮		
	董事	Kimo.com (BVI) Corp. 法人代表：楊啓新		

捌、特別記載事項

	監察人	Kimo.com (BVI) Corp. 法人代表：林文洲		
	總經理	沈榮治	-	-
精誠勝龍信息系統 有限公司	董事長兼 總經理	Kimo.com (BVI) Corp. 法人代表：范植德	(出資額) USD5,000,000	100.00%
	董事	Kimo.com (BVI) Corp. 法人代表：林隆奮		
	董事	Kimo.com (BVI) Corp. 法人代表：鄭登元		
	監察人	Kimo.com (BVI) Corp. 法人代表：林文洲		
上海華鼎財金軟件 有限公司	董事長兼 總經理	精誠勝龍信息系統有限公司 法人代表：張皇裕	(出資額) RMB18,958,000	100.00%
	董事	精誠勝龍信息系統有限公司 法人代表：陳國禎		
	董事	精誠勝龍信息系統有限公司 法人代表：陳蘊輝		
	監察人	精誠勝龍信息系統有限公司 法人代表：林文洲		
廣州瑞寶計算機系統 有限公司	董事長	精誠精詮信息科技有限公司 法人代表：鄭登元	(出資額) RMB5,000,000	50.00%
	董事兼 總經理	精誠精詮信息科技有限公司 法人代表：譚建榮		
	董事	精誠恆逸軟件有限公司 法人代表：楊啓新	(出資額) RMB5,000,000	50.00%
	監察人	精誠恆逸軟件有限公司 法人代表：林文洲		
精誠資訊(香港) 有限公司	董事長	Kimo.com (BVI) Corp. 法人代表：鄭登元	26,000,000	100.00%
	董事	Kimo.com (BVI) Corp. 法人代表：楊啓新		
	董事兼 總經理	Kimo.com (BVI) Corp. 法人代表：許曉東		
台腦資訊(香港) 有限公司	董事長兼 總經理	台灣電腦服務(股)公司 法人代表：鄭登元	5,000,000	100.00%

捌、特別記載事項

Sysware (Thailand) Co., Ltd.	董事長	Kimo.com (BVI) Corp. 法人代表：林隆奮	156,000	100.00%
	董事兼 總經理	Kimo.com (BVI) Corp. 法人代表：林宗瀛		
	董事	Kimo.com (BVI) Corp. 法人代表：鍾志群		
Sysware Singapore Pte. Ltd.	董事長	Kimo.com (BVI) Corp. 法人代表：林隆奮	1,500,000	100.00%
	董事兼 總經理	Kimo.com (BVI) Corp. 法人代表：林宗瀛		
	董事	Kimo.com (BVI) Corp. 法人代表：Chek Khai Juat		
PT. Sysware Indonesia	董事長兼 總經理	Kimo.com (BVI) Corp. 法人代表：林宗瀛	(出資額) USD299,000	99.67%
	董事	Kimo.com (BVI) Corp. 法人代表：林隆奮		
	董事	Kimo.com (BVI) Corp. 法人代表：楊啓新		
	監察人	Kimo.com (BVI) Corp. 法人代表：鍾志群		
精璞投資(股)公司	董事長	精誠資訊(股)公司 法人代表：黃宗仁	231,151,931	100.00%
	董事兼 總經理	精誠資訊(股)公司 法人代表：林隆奮		
	董事	精誠資訊(股)公司 法人代表：賴建華		
	監察人	精誠資訊(股)公司 法人代表：鍾志群		
金橋資訊(股)公司	董事長兼 總經理	精誠資訊(股)公司 法人代表：林隆奮	28,000,000	100.00%
	董事	精誠資訊(股)公司 法人代表：賴建華		
	董事	精誠資訊(股)公司 法人代表：黃俊傑		
	監察人	精誠資訊(股)公司 法人代表：程元毅		

捌、特別記載事項

漢茂投資展業(股)公司	董事長兼 總經理	卓銳(股)公司 法人代表：吳正煥	73,761	0.10%
	董事	卓銳(股)公司 法人代表：林治民		
	董事	精誠資訊(股)公司 法人代表：賴建華	37,890,308	48.92%
	監察人	精誠資訊(股)公司 法人代表：鍾志群		
Kimo.com (BVI) Corp.	董事	精誠資訊(股)公司 法人代表：黃宗仁	16,000,000	100.00%
	董事	精誠資訊(股)公司 法人代表：林隆奮		
Systex Capital Group, Inc.	董事	精誠資訊(股)公司 法人代表：黃宗仁	8,550	100.00%
	董事	精誠資訊(股)公司 法人代表：林隆奮		
Cloudera (Cayman) Inc.	董事	Kimo.com (BVI) Corp. 法人代表：林隆奮	3,600,000	100.00%
	董事	Kimo.com (BVI) Corp. 法人代表：楊啓新		
	董事	Kimo.com (BVI) Corp. 法人代表：蔣居裕		
Systex Solutions (HK) Ltd.	董事	Kimo.com (BVI) Corp. 法人代表：黃宗仁	136,000,000	100.00%
	董事	Kimo.com (BVI) Corp. 法人代表：林隆奮		

註：富匯通資訊(股)公司已於101年02月10日經府產業商字第10181051200號核准解散，董事會已不存在。

捌、特別記載事項

2.各關係企業營運概況：

單位：新台幣仟元 100年12月31日

企業名稱	實收資本額	資產總值	負債總額	淨值	營業收入	營業利益	本期損益 (稅後)	每股盈餘 (元) (稅後)
泰鋒電腦(股)公司	162,312	453,979	216,832	237,147	615,996	20,552	19,660	1.21
伊騰(股)公司	51,000	155,633	89,728	65,905	276,267	6,000	3,973	0.78
康和資訊系統 (股)公司	202,217	793,986	324,130	469,856	909,717	34,804	33,136	1.64
精誠軟體服務 (股)公司	250,000	250,531	87	250,444	0	(168)	444	0.02
精雲科技(股)公司	90,000	77,528	3,734	73,794	0	(16,445)	(16,206)	(1.80)
精誠隨想行動科技 (股)公司	21,700	26,544	4,990	21,554	5,038	(184)	(180)	(0.22)
奇唯科技(股)公司	100,000	510,296	94,889	415,407	395,315	27,603	170,983	17.10
智富網科技(股)公司	10,000	6,607	1,205	5,402	4,873	414	(385)	(0.38)
台灣電腦服務 (股)公司	258,537	333,828	71,202	262,626	137,714	(4,134)	1,524	0.06
美得康科技(股)公司	100,000	316,559	217,980	98,579	204,667	11,432	10,788	1.08
富匯通資訊(股)公司	59,000	43,210	2,244	40,966	8,021	294	806	0.14
誠功科技(股)公司	4,000	9,737	7,238	2,499	14,880	2,419	2,163	5.41
中科精誠信息系統 有限公司	446,135	299,867	13,640	286,227	110,454	(53,594)	(54,444)	-
北京易勝財經信息 諮詢有限公司	7,207	3,979	202	3,777	1,826	(228)	(224)	-
精業科技(天津) 有限公司	62,060	41,675	0	41,675	0	(840)	17,612	-
精誠恆逸軟件 有限公司	535,366	503,123	276,426	226,697	784,236	(60,579)	(54,181)	-
精誠精詮信息科技 有限公司	537,889	474,277	181,261	293,016	417,383	9,117	5,477	-

捌、特別記載事項

企業名稱	實收資本額	資產總值	負債總額	淨值	營業收入	營業利益	本期損益 (稅後)	每股盈餘 (元) (稅後)
精誠勝龍信息系統有限公司	178,925	63,484	8,235	55,249	56,242	(11,129)	(21,685)	-
上海華鼎財金軟件有限公司	91,091	12,923	7,767	5,156	17,794	(12,674)	(11,283)	-
廣州瑞寶計算機系統有限公司	48,049	303,113	253,132	49,981	361,379	5,703	1,829	-
精誠資訊(香港)有限公司	101,322	333,596	157,327	176,269	622,477	10,753	11,160	-
台腦資訊(香港)有限公司	19,485	11,768	228	11,540	9,031	7	(7,528)	-
Sysware (Thailand) Co., Ltd.	15,049	20,628	32,628	(12,000)	17,014	(5,134)	(5,996)	-
Sysware Singapore Pte. Ltd.	34,965	55,976	58,540	(2,564)	85,581	(4,552)	(2,611)	-
PT. Sysware Indonesia	8,836	19,840	13,291	6,549	31,639	(1,162)	(1,299)	-
精璞投資(股)公司	2,311,519	2,392,409	712	2,391,697	109,060	(90,683)	(90,683)	(0.39)
金橋資訊(股)公司	280,000	293,133	100	293,033	13,230	13,033	13,033	0.47
漢茂投資展業(股)公司	774,517	886,230	9,131	877,099	79,261	61,962	54,716	0.71
Kimo.com (BVI) Corp.	787,150	2,114,170	7,765	2,106,405	89,557	32,195	32,195	-
Systex Capital Group, Inc.	259	2,633,040	54	2,632,986	30,954	(101,775)	(101,775)	-
Cloudena (Cayman) Inc.	108,990	91,193	0	91,193	11	(10,581)	(10,581)	-
Systex Solutions (HK) Ltd.	529,992	552,425	52	552,373	0	(694)	(694)	-

(二)關係企業合併財務報表：(相關資訊於母子公司合併財務報表中均已揭露，請參閱第165頁~第250頁)

二、最近年度及截至年報刊印日止，私募有價證券辦理情形：不適用。

捌、特別記載事項

三、最近年度及截至年報刊印日止，子公司持有或處分本公司股票情形：

單位：新台幣仟元；股：%

子公司名稱	實收資本額	資金來源	本公司持股比例	取得或處分日期	取得股數及金額	處分股數及金額	投資損益	截至年報刊印日止持有股數及金額(註1)	設定質權情形(註2)	本公司為子公司背書保證金額	本公司貸與子公司金額
漢茂投資展業(股)公司	774,517 仟元	自有資金	48.9%	-	-	-	-	23,585,678股 764,176仟元	-	-	-
精璞投資(股)公司	2,311,519 仟元	自有資金	100.0%	-	-	-	-	12,981,476股 420,600仟元	-	-	-

註1：持有金額為截至101年3月30日之公平市價金額。

註2：子公司未有設定本公司股票質權情形，故對公司經營結果及財務狀況並無影響。

四、其他必要補充說明事項：無。

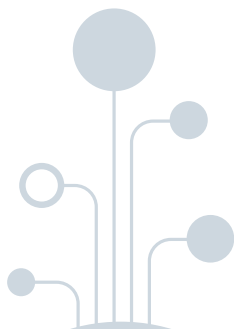
五、最近年度及截至年報刊印日止，如發生證券交易法第三十六條第二項第二款所定對股東權益或有價證券價格有重大影響之事項說明：本公司無此情形。

精誠資訊股份有限公司



董事長：黃宗仁





SYSTEMX

大中華企業·IT服務·首選夥伴

www.systemx.com.tw

精誠資訊股份有限公司

114台北市內湖區瑞光路318號

T +886-2-7720-1888 F +886-2-7720-7666

